

Данный каталог предоставлен заводом Чанлинь для открытого использования своими дилерами и их клиентами.

Уважаемый клиент,

с развитием техники обращайтесь внимание на будущую модернизацию колесного погрузчика ZLM30-5 во время ремонта и технического обслуживания. При необходимости покупки запчастей вместе с тем, сообщить выпускную марку, дату и модель двигателя во избежании задержки Вашего ремонта.

Мы надеемся на то, что Вы предложите нам замечания, чтобы мы сможем вовремя улучшать качество продукции и услуг.

ОАО компания «Чанлинь»

2005.1

常林股份有限公司环保倡议

尊敬的用户您好！

感谢您使用常林的产品。我公司已于 2002 年 6 月 7 日顺利通过了 ISO14001 环境体系认证。成为国内工程机械行业第一家通过该项认证的绿色制造企业。为了使产品在使用过程中尽量减少对周围环境的影响和我们更好的为您服务，我们诚恳地要求您并通过您监督我们的维修人员在产品的使用和维修保养过程中共同严格遵守如下规定：□

一. 在产品使用过程中，当产品出现异常噪声、尾气排放超标、持续冒黑烟、油耗超标以及各种车用油液泄漏等异常现象时，应立即停止作业，停车检查，或者联系我们的维修人员，检查排除故障后方可启动作业。严格禁止病车作业，导致故障加重，既给维修和保养带来更大的困难，使您蒙受不必要的经济损失，同时也造成资源浪费以及对当地的空气和土壤的污染。□

二. 当产品在维修保养时，如需排放车用燃油、润滑油、液压油等车用油液时，请用接油盘收集废油，不要将油液直接排放到地面。对替换下来的废弃零部件请按材质分类收集，钢铁质类等废弃件可回收利用，请交回收站处理。橡胶件、塑料件等无法回收利用，请交当地危险废弃物处理中心回收处理，不要随便丢弃，污染环境。□

保护环境，就是保护我们的家园；维护生态环境，就是维护我们的生命。倘若把整个地球当作垃圾桶，我们自己的家园还能是一片净土？当地球上的青山绿地、碧水蓝天一片片消失，我们将留给我们的子孙后代一个怎样的生存环境？发展经济决不能以牺牲环境为代价。我们有义务有责任去改造自然、保护环境，有能力有信心去征服自然、改善环境，可我们没有丝毫权利去破坏生态、亵渎环境。勿以善小而不为，勿以恶小而为之。保护环境从你我做起，从点滴做起。

目 录 Contents

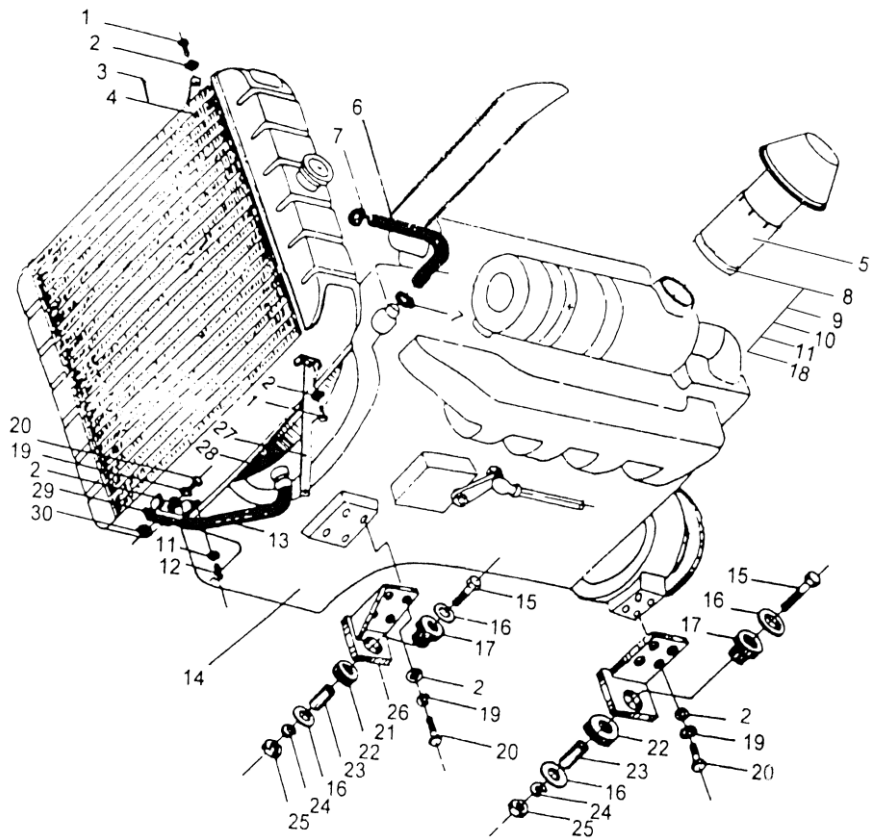
| | | |
|------------|--|----|
| Z30. 1M | 发动机系统(一)..... | 1 |
| | система двигателя (1) | |
| Z30. 1M | 发动机系统(二)..... | 3 |
| | система двигателя (2) | |
| Z30. 1N | 发动机系统..... | 5 |
| | система двигателя | |
| Z30. 2M | 液力变矩器系统..... | 8 |
| | Torque Converter | |
| Z30. 2M. 3 | 液力变矩器..... | 10 |
| | Torque Converter | |
| Z30. 2M. 3 | 液力变矩器(一)..... | 12 |
| | Torque Converter(1) | |
| Z30. 2M. 3 | 液力变矩器(二)..... | 14 |
| | Torque Converter(2) | |
| Z30. 2M. 3 | 液力变矩器(三)..... | 16 |
| | Torque Converter(3) | |
| Z30. 2M. 3 | 液力变矩器(四)..... | 18 |
| | Torque Converter(4) | |
| Z30. 2M. 3 | 液力变矩器(五)..... | 20 |
| | Torque Converter (5) | |
| Z30. 2M. 3 | 液力变矩器(六)..... | 22 |
| | Torque Converter (6) | |
| Z30. 2. 8 | 精滤器..... | 24 |
| | Fine Filter | |
| Z30. 3E | 主传动轴..... | 26 |
| | Main Drive Shaft | |
| Z30. 4M | 液压变速箱总成..... | 28 |
| | Transmission Ass'y | |
| Z30. 4. 1 | 前进和倒档轴总成..... | 31 |
| | Forward And Reverse Clutch Shaft Ass'y | |

| | | |
|------------|--------------------|----|
| Z30. 4. 2C | 一档离合器总成..... | 33 |
| | Ist Clutch Ass'y | |
| Z30. 4. 3C | 中间轴总成..... | 35 |
| | Medium Shaft Ass'y | |

| | | |
|----------------|---|----|
| Z30. 4. 4A | 二、三档离合器总成..... 2nd And 3rd Cluth Ass'y | 37 |
| Z30. 4. 7A | 输出轴总成..... Output Shaft Ass'y | 39 |
| Z30. 4. 9 | 倒档轴总成..... Reverse Shaft Ass'y | 41 |
| Z30. 4. 12A | 分配阀总成..... Distributing Valve Ass'y | 43 |
| Z30. 4. 13 | 档位阀总成..... Control Valve Ass'y | 45 |
| Z30. 4. 21 | 滤清器总成..... Filter Ass'y | 47 |
| Z30. 5B. 1 | 前传动轴中间轴及支承..... Front Drive Shaft Medium Shaft And Support | 49 |
| Z30. 5A. 2 | 前传动轴伸缩轴..... Front Drive Shaft Telescopic Shaft | 51 |
| Z30. 6E | 前桥..... передний мост | 53 |
| Z30. 6E. 1 | 前桥主传动..... Front Axle Main Drive | 56 |
| Z30. 6. 2A | 轮胎轮辋总成..... Wheel Ass'y | 59 |
| Z30. 6. 3A | 制动器总成..... Brake Ass'y | 61 |
| Z30. 7B | 后传动轴..... Rear Drive Shaft | 63 |
| Z30. 8E | 后桥..... Rear Axle | 65 |
| Z30. 8E. 1 | 后桥主传动..... Rear Axle Main Drive | 69 |
| Z30. 9M | 行车制动系统..... Service Brake system | 72 |
| Z30. 10M | 转向系统..... Steering System | 75 |
| Z30. 10M. 6(7) | 左(右)转向油缸..... Left(Right)Steering System | 78 |
| Z30. 11B | 手制动系统..... Parking Brake System | 80 |
| Z30. 12M | 车架总成..... Frame Ass'y | 84 |

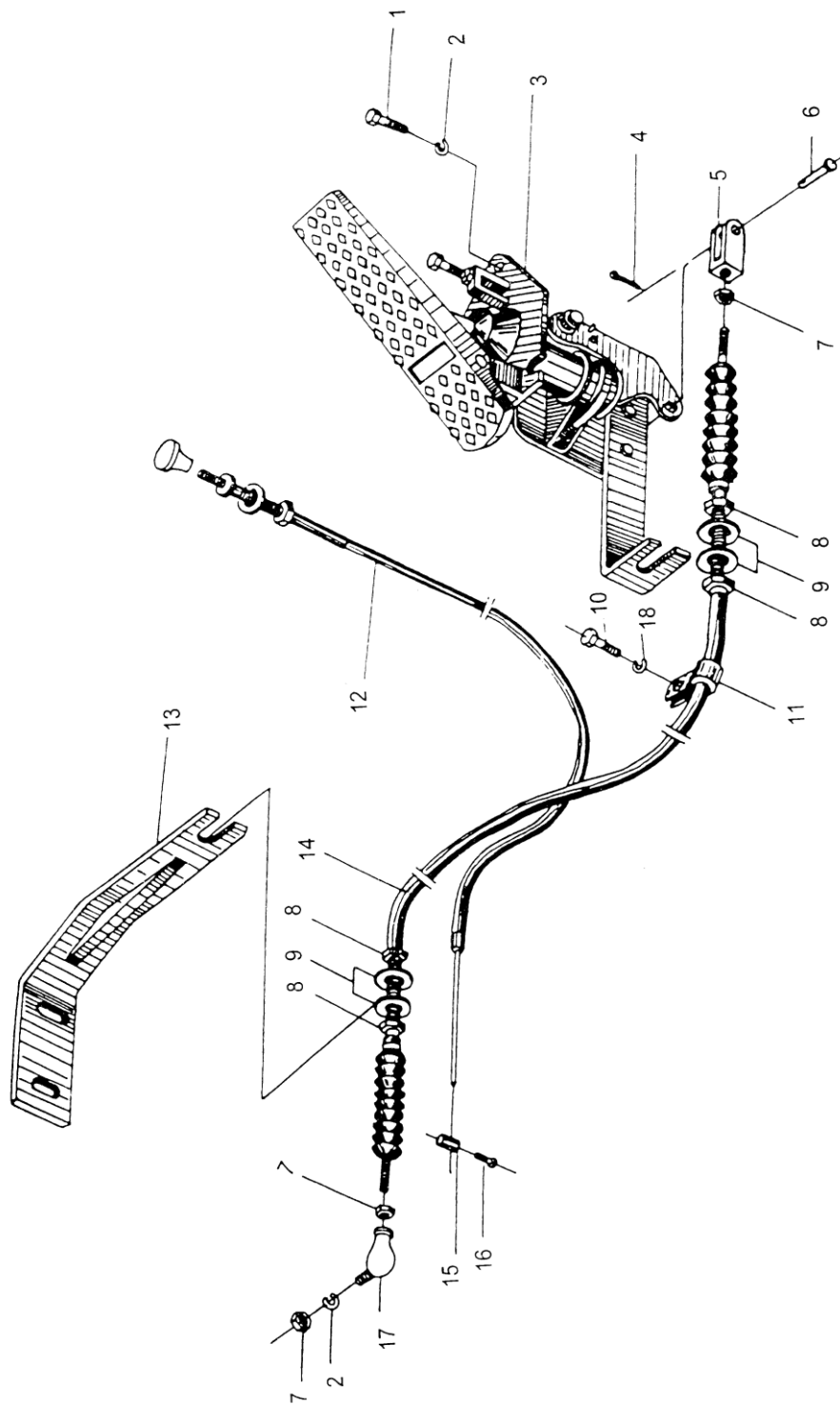
| | | |
|-------------|--|-----|
| Z30. 13F | 工作装置 | 88 |
| | рабочая установка | |
| Z30. 31. G1 | 通用爪具 | 90 |
| | Log Fork | |
| Z30. 14M | 工作液压系统（两联） | 92 |
| | Hydraulic System | |
| Z30. 14. 6A | 换向阀操纵 | 96 |
| | Change Valve Control | |
| Z30. 14M. 5 | 油箱 | 98 |
| | Oil Tank | |
| Z30. 14. 5B | 举升油缸 | 101 |
| | Lift Cylinder | |
| Z30. 14M. 1 | 左转斗油缸 | 103 |
| | Left Dump Cylinder | |
| Z30. 14M. 2 | 右转斗油缸 | 103 |
| | Right dump Cylinder | |
| Z30. 14. 28 | 夹爪油缸总成 | 105 |
| | Gripping Jaw Cylinder Ass'y | |
| Z30. 15A | 方向档位操纵总成 | 107 |
| | Direction Change Speed Control Ass'y | |
| Z30. 16M | 驾驶室（一） | 110 |
| | кабины(1) | |
| Z30. 16M | 驾驶室（二） | 112 |
| | кабины(2) | |
| Z30. 17M | 车身附件 | 115 |
| | Vehicle Body And Accessory | |
| Z30. 18m | 驾驶室电气组件图（塑料仪表板） | 117 |
| | Electrical Assembly Diagram (Plastic Instrument Board) | |
| Z30. 18M | 电气系统（电气接线图） | 119 |
| | электросистема (Electrical Wiring Diagram) | |

Z30.1M 发动机系统 (一) система двигателя (1)



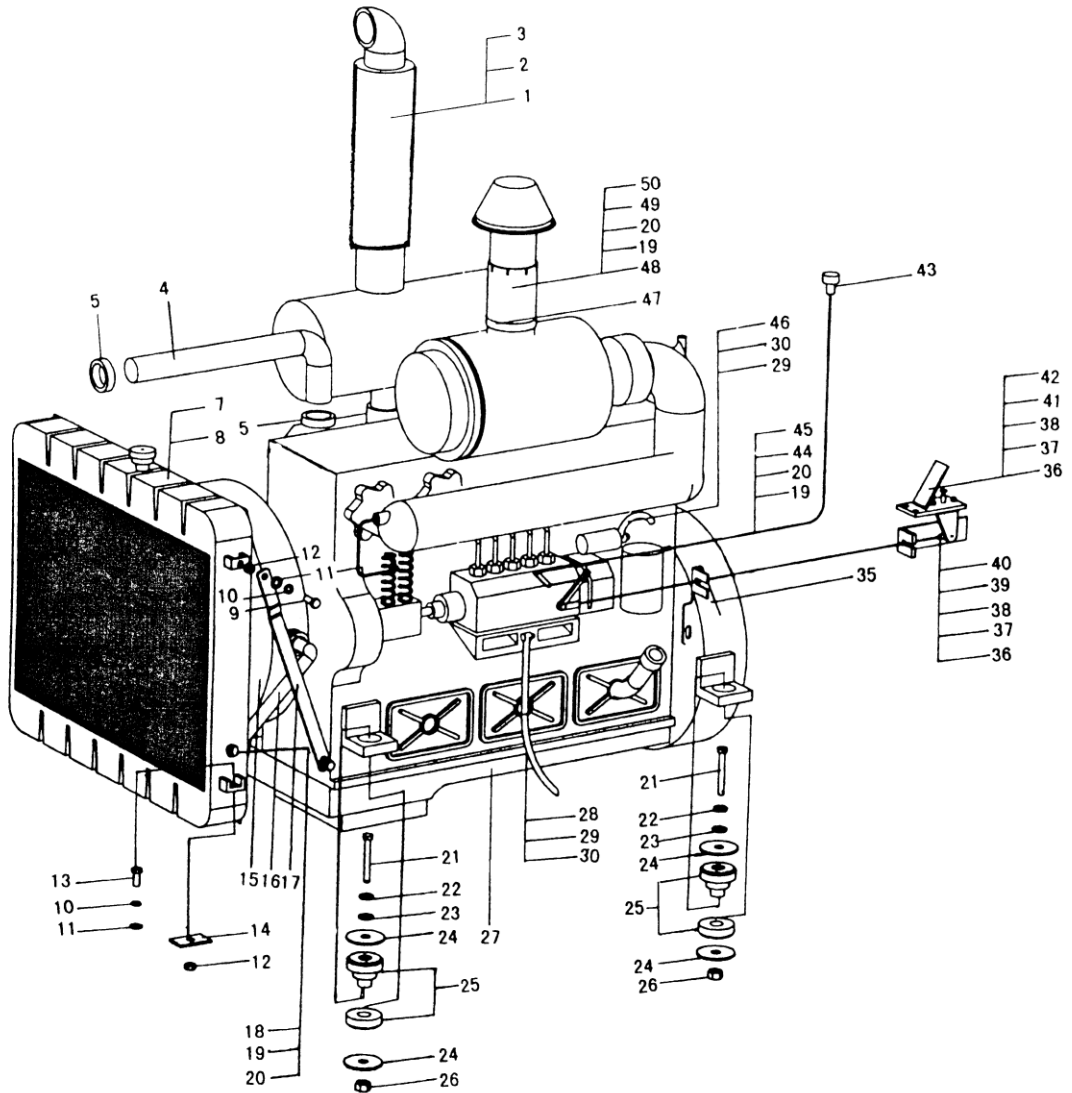
Z30. 1M 发动机系统 (一) система двигателя (1)

| 序号 Номер | 零件代号 Код детали | 名 称 Наименование детали | | 数量 количество |
|-------------|--------------------|----------------------------|---|------------------|
| 1 | GB/T5783-1986 | 螺栓 M14×30 ZnD | болт | 4 |
| 2 | GB/T97. 2-1985 | 垫圈 14 ZnD | шайба | 14 |
| 3 | CL30(L) | 水箱散热器 | Водяной радиатор | 1 |
| 4 | GS-30 | 机油散热器 | Радиатор масла | 1 |
| 5 | Z30. 1F. 1 | 空滤器接管 | Соединительная труба воздушного | 1 |
| 6 | Z30. 1C-6 | 出水管 ∅45×450 | водовыпускная трубка | 1 |
| 7 | JB/T8870-1999 | 喉箍 d60 | хомутик горла | 4 |
| 8 | GB/T6170-1986 | 螺母 M10 ZnD | гайка | 1 |
| 9 | GB/T5783-1986 | 螺栓 M10×40ZnD | болт | 3 |
| 10 | GB/T97. 2-1985 | 垫圈 10 ZnD | шайба | 8 |
| 11 | GB/T93-1987 | 垫圈 10 | шайба | 8 |
| 12 | GB5783-86 | 螺栓 M10×30 ZnD | болт | 4 |
| 13 | Z30. 1C-4 | 进水管 ∅45×320 | водовпускной трубки | 1 |
| 14 | LR6108G6F | 柴油机 | дизель | 1 |
| 15 | GB/T5785-1986 | 螺栓 M22×1.5×130-10.9 | болт | 4 |
| 16 | Z30. 1-10 | 垫圈 | шайба | 8 |
| 17 | Z30. 1. 2. 1-1 | 缓冲橡胶垫 | резиновая | 4 |
| 18 | Z30. 1F-3 | 卡箍 | хомут | 1 |
| 19 | GB/T93-1987 | 垫圈 14 | шайба | 14 |
| 20 | GB/T5783-1986 | 螺栓 M14×40 ZnD | болт | 10 |
| 21 | Z30. 1C. 6 | 柴油机前支座(右) | Передняя опора дизельного двигателя (Прав | 1 |
| 22 | Z30. 1. 2-1 | 缓冲橡胶垫 | резиновая | 4 |
| 23 | Z30. 1. 2. 1-2 | 衬套 | Втулка | 4 |
| 24 | GB/T93-1987 | 垫圈 22 ZnD | шайба | 4 |
| 25 | GB/T6171-1986 | 螺母 M22×1.5 ZnD | гайка | 4 |
| 26 | Z30. 1C. 5 | 柴油机前支座(左) | Передняя опора дизельного двигателя(Ле | 1 |
| 27 | Z30. 1F-2 | 水箱机油散热器撑 | Кроштейн водяного радиатора | 2 |
| 28 | Z30. 1C. 3A | 导风罩 | Колпак | 1 |
| 29 | Z30. 1F-1 | 水箱机油散热弹性 | Пружинная прокладка водяного радиатора масларадиатора | 2 |
| 30 | GB/T6170-1986 | 螺母 M14 ZnD | гайка | 14 |



Z30. 1M 发动机系统 (二) система двигателя (2)

| 序号 Номер | 零件代号 Код детали | 名 称 Наименование детали | | 数量 количес |
|-------------|--------------------|----------------------------|----------------------------|---------------|
| 1 | GB/T5782-1986 | 螺栓 M6×25 ZnD | болт | 3 |
| 2 | GB/T93-1987 | 垫圈 6 | шайба | 4 |
| 3 | YT-75 | 油门踏板 | педаль газа | 1 |
| 4 | GB/T91-1986 | 销 2×16 ZnD | штифт | 1 |
| 5 | Z30. 1-5 | 接头 | штуцер | 1 |
| 6 | GB/T882-1986 | 销轴 B6×20 | палец | 1 |
| 7 | GB/T6172-1986 | 薄螺母 M6 ZnD | Тонкая гайка | 3 |
| 8 | GB/T6171-1986 | 螺母 M14×1.5 ZnD | гайка | 4 |
| 9 | GB/T97. 2-1985 | 垫圈 14 ZnD | шайба | 4 |
| 10 | GB/T5783-1986 | 螺栓 M10×20 ZnD | болт | 1 |
| 11 | Q/CHL02. 005-1999 | 线夹 B8×36 | зажим кабеля | 1 |
| 12 | XH-30 | 油 门 熄 火 线 | Заглушающий провод | 1 |
| 13 | Z30. 1C. 4 | 支架 | подпорка | 1 |
| 14 | YL-30C | 油门软轴 L=2320 | Заглушающий провод газа | 1 |
| 15 | | 限位套 | Муфта с оргничением | 1 |
| 16 | GB/T65-1985 | 螺钉 M6×12 | винт | 1 |
| 17 | Z30. 1A. 1 | 接头体 | штуцер | 1 |
| 18 | GB/T93-1987 | 垫圈 10 | шайба | 1 |



Z30. 1N 发动机系统

СИСТЕМА ДВИГАТЕЛЯ

| 序号 Номер | 零件代号 Код детали | 名称 Наименование детали | 数量 количество |
|-------------|--------------------|--|------------------|
| 1 | | 消声器总成 Сборка звукоглушителя | 1 |
| 2 | | 卡箍 хомут | 1 |
| 3 | | 排气管 газовыпускная трубка | 1 |
| 4 | Z30. 1C-6 | 柴油机出水管 $\phi 45 \times 450$ водовыпускная трубка | 1 |
| 5 | Jb/T8870-1999 | 喉箍 d60 хомутик горла | 4 |
| 7 | CL30(Y) | 水箱散热总成 Комплект водяного | 1 |
| 8 | Z30. 1F. 3 | 机油散热器 Радиатор масла | 1 |
| 9 | GB/T5783-1986 | 螺栓 M14 \times 35 ZnD болт | 4 |
| 10 | GB/T93-1987 | 垫圈 14 шайба | 6 |
| 11 | GB/T97. 2-1985 | 垫圈 14 ZnD шайба | 6 |
| 12 | GB/T6170-1986 | 螺母 M14 ZnD гайка | 4 |
| 13 | GB/T5783-1986 | 螺栓 M14 \times 45 ZnD болт | 2 |
| 14 | Z30. 1F-1 | 水箱机油散热器弹 Пружинная прокладка водяного радиатора масла | 2 |
| 15 | Z30. 1B. 1 | 导风罩 Колпак воздухоотражателя | 1 |
| 16 | Z30. 1B-1 | 柴油机进水管 $\phi 45 \times 760$ водовпускной трубки дизель | 1 |
| 17 | Z30. 1G-1 | 水箱机油散热器撑 Кроштейн водяного радиатора масла | 2 |
| 18 | GB/T5781-1986 | 螺栓 M10 \times 30 ZnD болт | 4 |
| 19 | GB/T93-1987 | 垫圈 10 шайба | 6 |
| 20 | GB/T97. 2-1985 | 垫圈 10 ZnD шайба | 6 |
| 21 | GB/T5785-1986 | 螺栓 M22 \times 1.5 \times 130-10.9Zr болт | 4 |
| 22 | GB/T93-1987 | 垫圈 22 шайба | 4 |
| 24 | Z30. 1-10 | 垫圈 шайба | 8 |
| 25 | Z30. 1. 2 | 缓冲橡胶垫 резиновая прокладка | 4 |
| 26 | GB/T6171-1986 | 螺母 M22 \times 1.5 ZnD гайка | 4 |
| 27 | YC6108G(B7635) | 柴油机(玉柴) дизель | 1 |
| 28 | | 柴油机进油管 Бензоподвод дизельного двигателя | 1 |

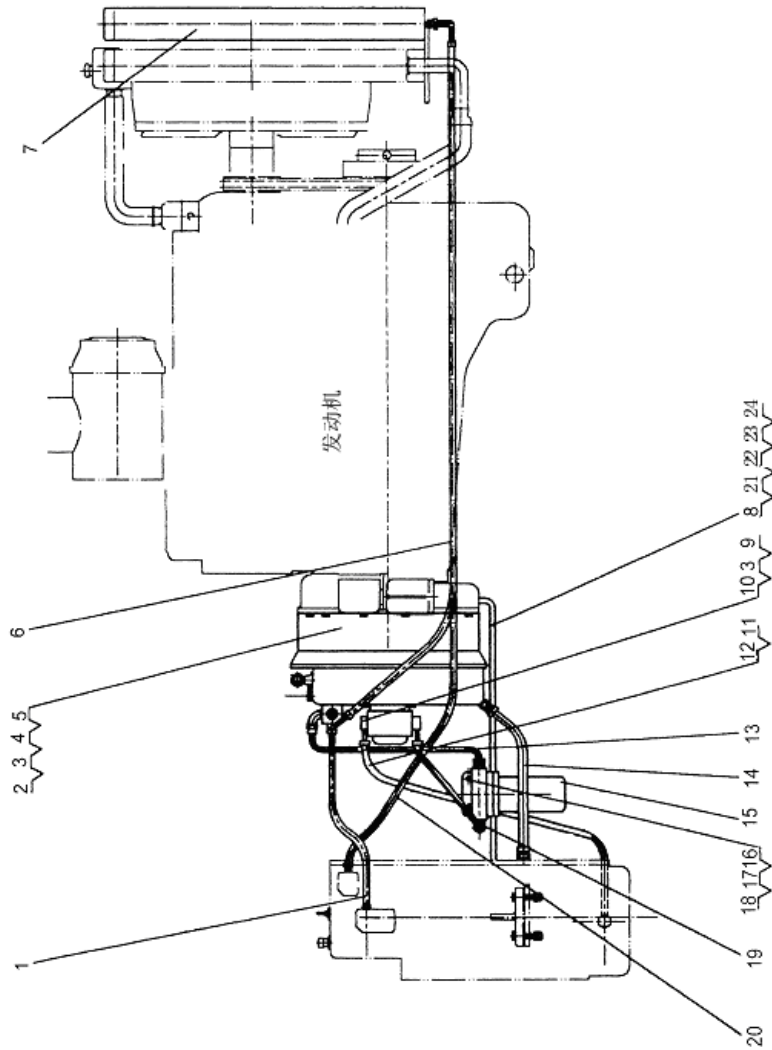
Z30. 1N 发动机系统

система двигателя

| 序号 Номер | 零件代号 Код детали | 名 称 Наименование детали | | 数量 количество |
|-------------|--------------------|----------------------------|---|------------------|
| 29 | JB/T999-1977 | 螺栓 M14×1.5×32 | болт | 2 |
| 30 | JB/T1002-1977 | 垫圈 14 | шайба | 4 |
| 35 | Z30E. 1G-2 | 油门软轴支架 | Кроштейн гибкого вала газа | 1 |
| 36 | GB/T93-1987 | 垫圈 6 | шайба | 3 |
| 37 | GB/T97. 2-1985 | 垫圈 6 ZnD | шайба | 8 |
| 38 | GB/T6170-1986 | 螺母 M6 ZnD | гайка | 5 |
| 39 | Z30. 1G. 1 | 油门软轴 | Гибкий вал газа | 1 |
| 40 | Z30. 1A. 1 | 球铰接头 | шарный шарнирный | 2 |
| 41 | GB/T5783-1986 | 螺栓 M6×25 ZnD | болт | 3 |
| 42 | YT-75 | 油门踏板(行程 75) | педаль газа | 1 |
| 43 | XH-30B | 油门熄火线 L=1800 | Заглушающий провод | 1 |
| 46 | | 柴油机回油管 | Возвратная масляная труба дизельного двигателя | 1 |
| 47 | Z30. 1F-3 | 卡箍 | хомут | 1 |
| 48 | Z30. 1F. 1 | 空滤器接管 | Соединительная труба воздушного | 1 |
| 49 | GB/T5783-1986 | 螺栓 M10×50ZnD | болт | 1 |
| 50 | GB/T6170-1986 | 螺母 M10 ZnD | гайка | 1 |



Z30. 2M 液力变矩器系统 Система гидравлического изменителя

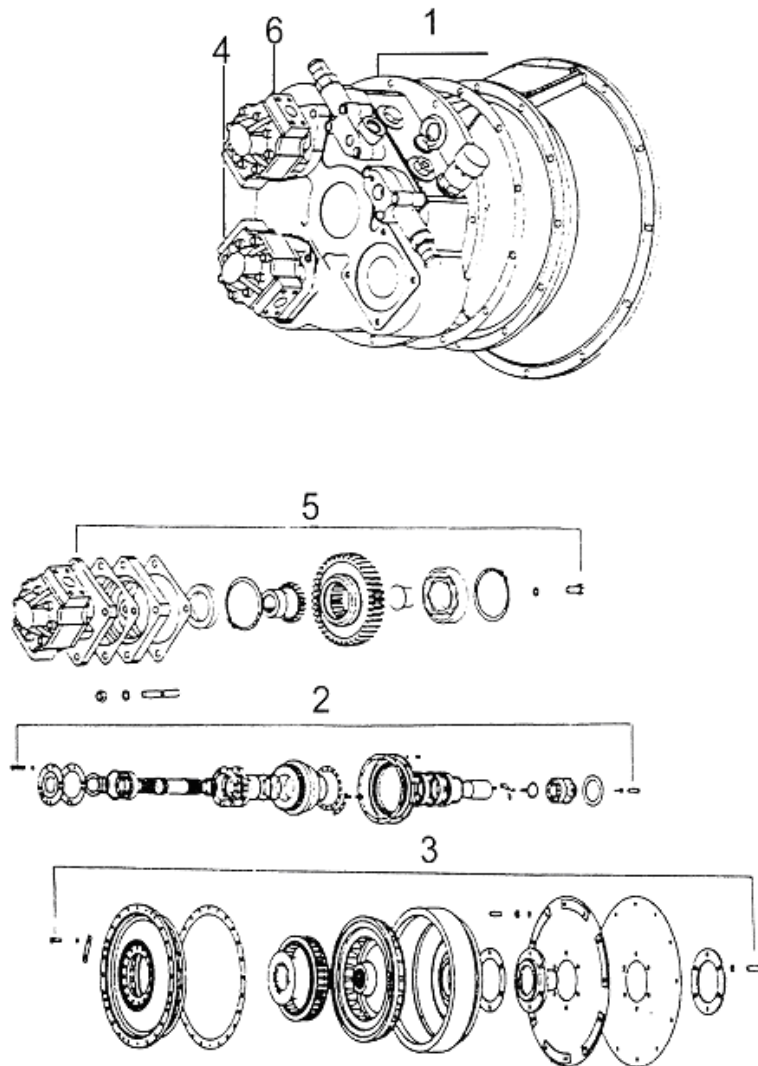


Z30. 2M 液力变矩器系统 Система гидравлического изменителя

| 序号 Номер | 零件代号 Код детали | 名称 Наименование детали | 数量 количество |
|-------------|--------------------|---|------------------|
| 1 | Z30. 2M. 1 | 进油阀至变速箱油管 Масляная труба от входного клапана масла до масляной трубы коробки | 1 |
| 2 | GB/T70-1985 | 螺钉 M10×35 винт | 12 |
| 3 | GB/T93-1987 | 垫圈 10 шайба | 20 |
| 4 | Z30. 2M. 3 | 液力变矩器 Гидравлический | 1 |
| 5 | Z30. 2D. 1-15 | 密封垫 герметическая | 1 |
| 6 | Z30. 2M. 4 | 回油阀到散热器油管 Масляная труба от возвратного клапана до | 1 |
| 8 | Z30. 2D. 2-1 | 飞轮壳回油管 Перепускная труба картера маховика | 1 |
| | Z30. 2E. 2-1 (配玉柴) | 飞轮壳回油管 Перепускная труба картера маховика | 1 |
| 9 | GB/T70-1985 | 螺钉 M10×40 винт | 4 |
| 10 | GBG1A032 | 齿轮油泵(左旋) Шестеренчатый насос (левый оборот) | 1 |
| 11 | Z30. 2M. 2 | 粗滤器到油泵油管 Масляная труба от фильтра до топливного | 1 |
| 12 | GB/T70-1985 | 螺钉 M10×22 винт | 4 |
| 13 | Z30. 2M. 6 | 精滤器至进油阀油管 Масляная труба от фильтра очистки до клапана входного | 1 |
| 14 | Z30. 2. 6 | 变矩器回油管 Перепускная труба изменителя | 1 |
| 15 | Z30. 2. 8 | 精滤器 Фильтр точной | 1 |
| 16 | GB/T5783-1986 | 螺栓 M12×35 ZnD болт | 2 |
| 17 | GB/T6170-1986 | 螺母 M12 гайка | 2 |
| 18 | GB/T93-1987 | 垫圈 12 шайба | 2 |
| 19 | Z30. 2M. 5 | 油泵至精滤器油管 Топливная насоса от насоса до фильтра точной | 1 |
| 20 | Z30. 2. 5A | 散热器至变速箱油管 Масляная труба от радиатора коробки передач скорости | 1 |
| 21 | Q/CHL02. 075-2003 | 胶管接头 8I-1050 штуцер | 1 |
| 22 | Z30. 4M-2 | 接头 (接变速箱) штуцер | 1 |

| | | | | |
|----|------------------|-------------|------------|---|
| 23 | JB/T1002-1977 | 垫圈 14 | шайба | 1 |
| 24 | Q/CHL02.071-2003 | O 形圈 11×1.9 | O-образное | 1 |

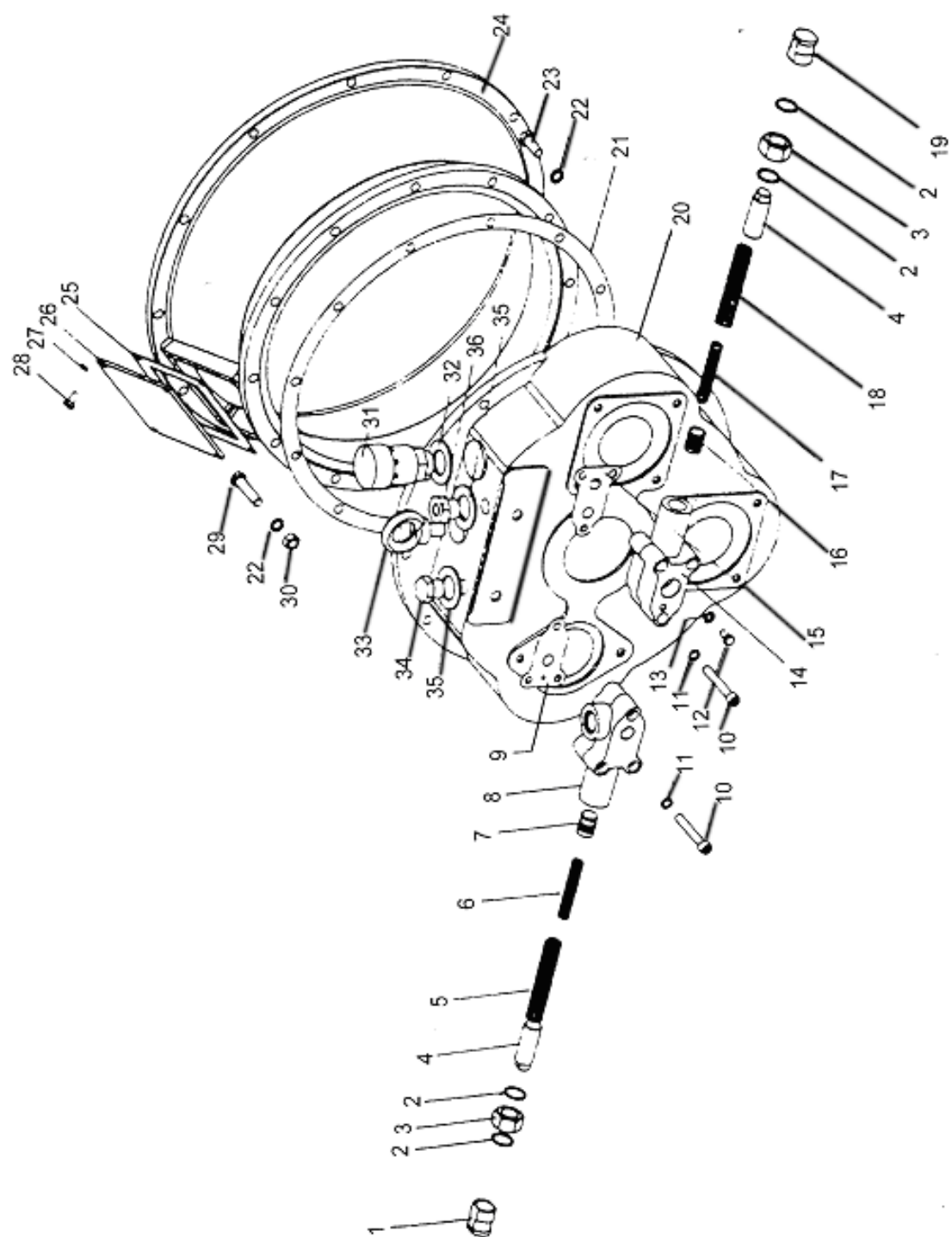
Z30. 2M. 3 液力变矩器 Гидравлический изменитель



Z30. 2M. 3 液力变矩器 Гидравлический изменитель

| 序号 Номер | 零件代号 Код детали | 名 称 Наименование детали | 数量 количество |
|-------------|-----------------------|---|------------------|
| 1 | Z30. 2M. 3 | 液力变矩器 (一) Гидравлический изменитель (箱体及进回油 (Корпус бака и клапан возвратного | 1 |
| 2 | Z30. 2M. 3 | 液力变矩器 (二) Гидравлический изменитель (涡轮轴) (Вал турбины) | 1 |
| 3 | Z30. 2M. 3 | 液力变矩器 (三) Гидравлический изменитель | 1 |
| 4 | Z30. 2M. 3 | 液力变矩器 (四) Гидравлический изменитель (补偿泵联接) (Соединение компенсационного | 1 |
| 5 | Z30. 2M. 3 | 液力变矩器 (五) Гидравлический изменитель (工作泵联接) (Соединение рабочего | 1 |
| 6 | Z30. 2M. 3 | 液力变矩器 (六) Гидравлический изменитель (转向泵联接) (Соединение переключающего | 1 |

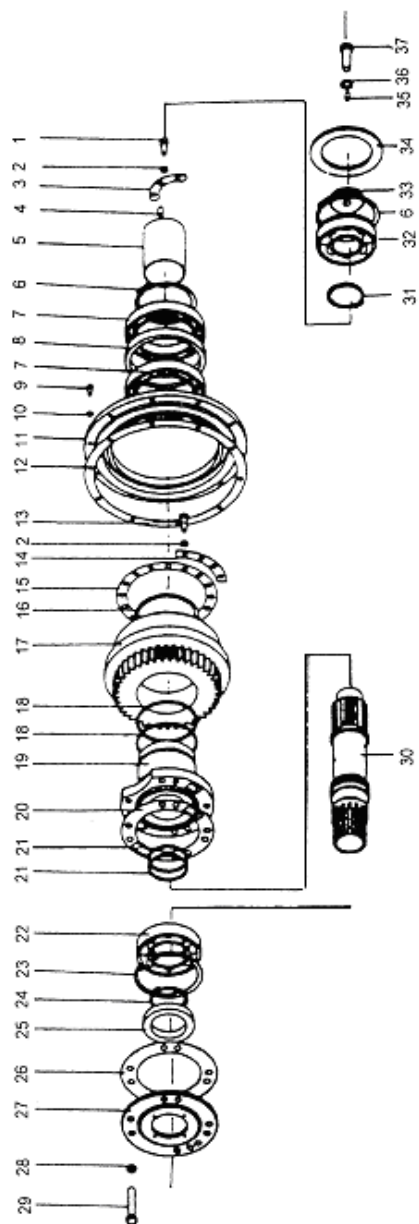
Z30. 2M. 3 液力变矩器 (一) Гидравлический изменитель(1)



Z30. 2M. 3 液力变矩器 (一) Гидравлический изменитель(1)

| 序号 Номер | 零件代号 Код детали | 名 称 Наименование детали | | 数量 количество |
|-------------|--------------------|----------------------------|-------------------------|------------------|
| 1 | Z30. 2. 3. 1-7 | 螺套 | Футерка | 1 |
| 2 | Z30. 2. 3. 1-6 | 垫圈 24 | шайба | 4 |
| 3 | GB/T6173-1986 | 螺母 M24×1.5 | гайка | 2 |
| 4 | Z30. 2. 3. 1-5 | 螺塞 | пробка | 2 |
| 5 | Z30. 2. 3. 2-3 | 大弹簧 | Большая пружина | 1 |
| 6 | Z30. 2. 3. 2-2 | 小弹簧 | Маленькая пружина | 1 |
| 7 | Z30. 2. 3. 2-4 | 阀芯 | Сердечник клапана | 1 |
| 8 | Z30. 2. 3. 2-1 | 阀体 | Клапан | 1 |
| 9 | Z30. 2. 3-31 | 密封垫 | герметическая | 1 |
| 10 | GB/T70-1985 | 螺钉 M10×65 | винт | 6 |
| 11 | GB/T93-1987 | 垫圈 10 | шайба | 18 |
| 12 | JB/T1000-1977 | 螺塞 M8×1 | пробка | 1 |
| 13 | JB/T1002-1977 | 垫圈 8 | шайба | 1 |
| 14 | Z30. 2. 3. 1-2 | 阀体 | Клапан | 1 |
| 15 | Z30. 2. 3-29 | 密封垫 | герметическая | 1 |
| 16 | Z30. 2. 3. 1-1 | 阀芯 | Сердечник клапана | 1 |
| 17 | Z30. 2. 3. 1-4 | 小弹簧 | Маленькая | 1 |
| 18 | Z30. 2. 3. 1-3 | 大弹簧 | Большая пружина | 1 |
| 19 | Z30. 2. 3. 1-7 | 螺套 | Футерка | 1 |
| 20 | Z30. 2D. 1-1 | 箱体 | блок | 1 |
| 21 | Z30. 2D. 1-20 | 垫 | прокладка | 1 |
| 22 | GB/T93-1987 | 垫圈 12 | шайба | 1 |
| 23 | GB/T5783-1986 | 螺栓 M12×30 ZnD | болт | 6 |
| 24 | Z30. 2D. 1-7 | 连接壳体 | Коединительный | 1 |
| 25 | Z30. 2D. 1-17 | 密封垫 | герметическая прокладка | 1 |
| 26 | Z30. 2D. 1-16 | 盖板 | крышка | 1 |
| 27 | GB/T93-1987 | 垫圈 8 | шайба | 20 |
| 28 | GB/T5783-1986 | 螺栓 M8×16 ZnD | болт | 4 |
| 29 | GB/T5783-1986 | 螺栓 M12×50 ZnD | болт | 6 |
| 30 | GB/T6170-1986 | 螺母 M12 ZnD | гайка | 6 |
| 31 | Z30. 4. 16 | 通气塞 | вентиляционная | 1 |
| 32 | JB/T1002-1977 | 垫圈 30 | шайба | 1 |
| 33 | GB/T825-1988 | 螺钉 M16 | винт | 1 |
| 34 | Z30. 2. 3-30 | 螺塞 | пробка | 1 |
| 35 | JB/T1002-1977 | 垫圈 24 | шайба | 2 |
| 36 | Z30. 2. 3-28A | 管接头 | Штуцер | 1 |

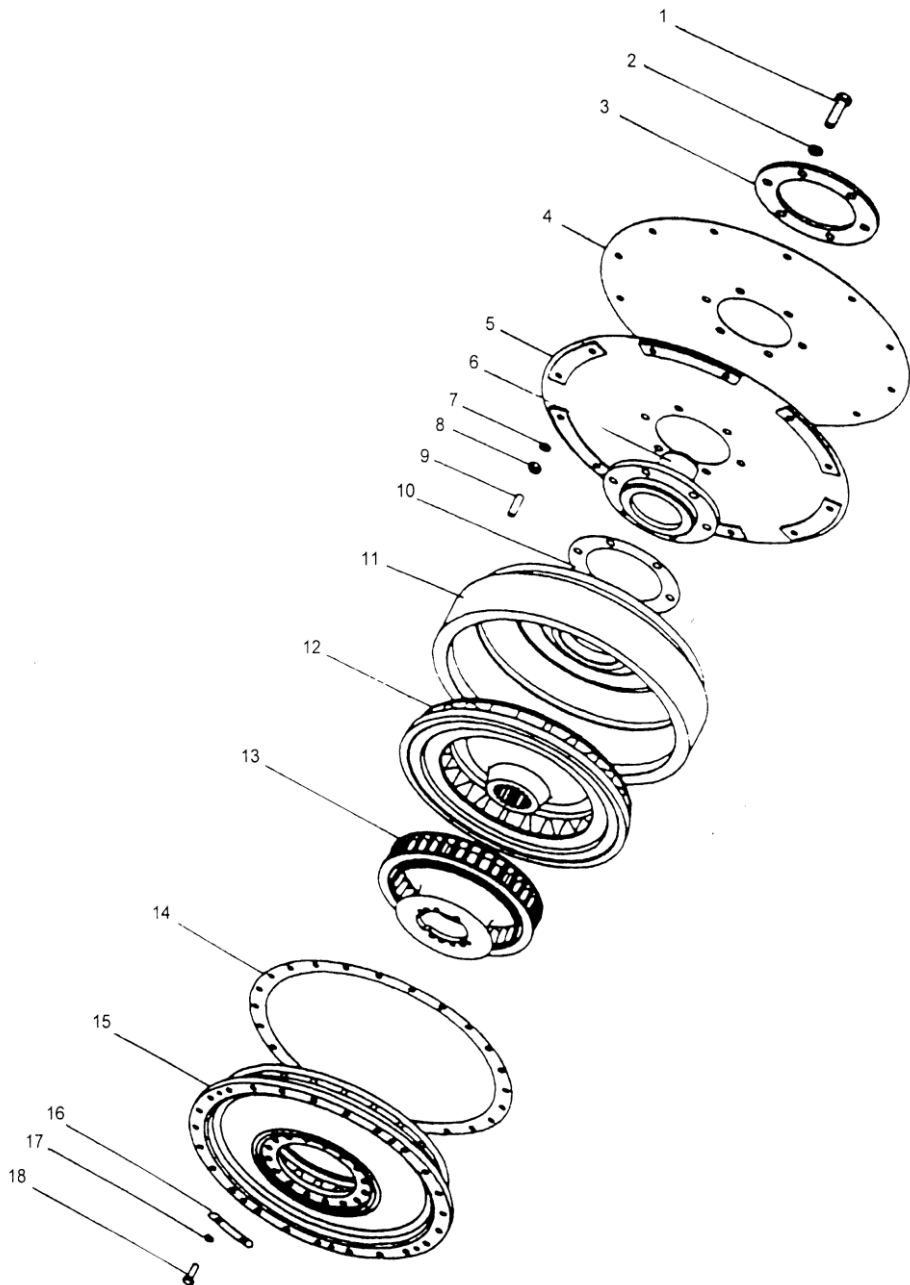
Z30. 2M. 3 液力变矩器 (二) Гидравлический изменитель(2)



Z30. 2M. 3 液力变矩器（二） Гидравлический изменитель(2)

| 序号 Номер | 零件代号 Код детали | 名 称 Наименование детали | | 数量 количество |
|-------------|--------------------|----------------------------|-----------------------|------------------|
| 1 | GB/T70-1985 | 螺钉 M8×25 | винт | 6 |
| 2 | GB/T93-1987 | 垫圈 8 | шайба | 20 |
| 3 | Z30. 2. 3-18 | 垫片 | прокладка | 2 |
| 4 | GB/T119-1986 | 销 A8×16 | штифт | 3 |
| 5 | Z30. 2D. 1-2 | 隔套 | перегородочная | 2 |
| 6 | GB/T894. 1-1986 | 挡圈 90 | упорное кольцо | 1 |
| 7 | GB276-82 | 滚动轴承 61918 | подшипник | 2 |
| 8 | Z30. 2D. 1-18 | 隔圈 | Шайба | 1 |
| 9 | GB/T70-1985 | 螺钉 M6×12 | винт | 10 |
| 10 | GB/T93-1987 | 垫圈 6 | шайба | 10 |
| 11 | Z30. 2D. 1-6 | 油盘盖 | Крышка картера | 1 |
| 12 | Z30. 2D. 1-19 | 垫 | прокладка | 1 |
| 13 | GB/T5783-1986 | 螺栓 M8×25 | болт | 16 |
| 14 | Z30. 2. 3-7 | 垫片 | прокладка | 4 |
| 15 | Z30. 2. 3-20 | 垫 | прокладка | 1 |
| 16 | Z30. 2. 3-17 | 挡圈 | упорное кольцо | 1 |
| 17 | Z30. 2D. 1-5L | 齿轮 | шестерня | 1 |
| 18 | Z30. 2. 3-9A | 密封环 | уплотнительное кольцо | 1 |
| | Z30. 2. 3-9B | 密封环 | уплотнительное кольцо | 1 |
| 19 | Z30. 2D. 1-4 | 导轮座 | Башмак бегунка | 1 |
| 20 | Z30. 2. 3-15 | 垫 | прокладка | 1 |
| 21 | Z30. 2. 3-12A | 密封环 | уплотнительное кольцо | 1 |
| | Z30. 2. 3-12B | 密封环 | уплотнительное кольцо | 1 |
| 22 | GB/T276-1994 | 滚动轴承 6211-Z | подшипник | 1 |
| 23 | GB/T893. 1-1986 | 挡圈 100 | упорное кольцо | 1 |
| 24 | GB/T894. 1-1986 | 挡圈 55 | упорное кольцо | 1 |
| 25 | GB/T9877. 1-1998 | 油封 FB55×80×12 | сальник | 1 |
| 26 | Z30. 2. 3-14 | 密封垫 | герметическая | 1 |
| 27 | Z30. 2. 3-13 | 轴承盖 | Крышка подшипника | 1 |
| 28 | JB/T1002-1977 | 垫圈 10 | шайба | 8 |
| 29 | GB/T5782-1986 | 螺栓 M10×65 ZnD | болт | 8 |
| 30 | Z30. 2D. 1-3 | 涡轮轴 | Вал турбины | 1 |
| 31 | GB/T894. 1-1986 | 挡圈 52 | упорное кольцо | 1 |
| 32 | GB/T276-1994 | 轴承 6308-ZN | подшипник | 1 |
| 33 | Z30. 2. 3-34 | 压板 | нажимная плита | 1 |
| 34 | Z30. 2D. 1-13 | 隔套 | перегородочная | 1 |
| 35 | GB/T119-1986 | 销 A6×16 | штифт | 1 |
| 36 | GB/T93-1987 | 垫圈 12 | шайба | 1 |
| 37 | GB/T5783-1986 | 螺栓 M12×40 ZnD | болт | 1 |

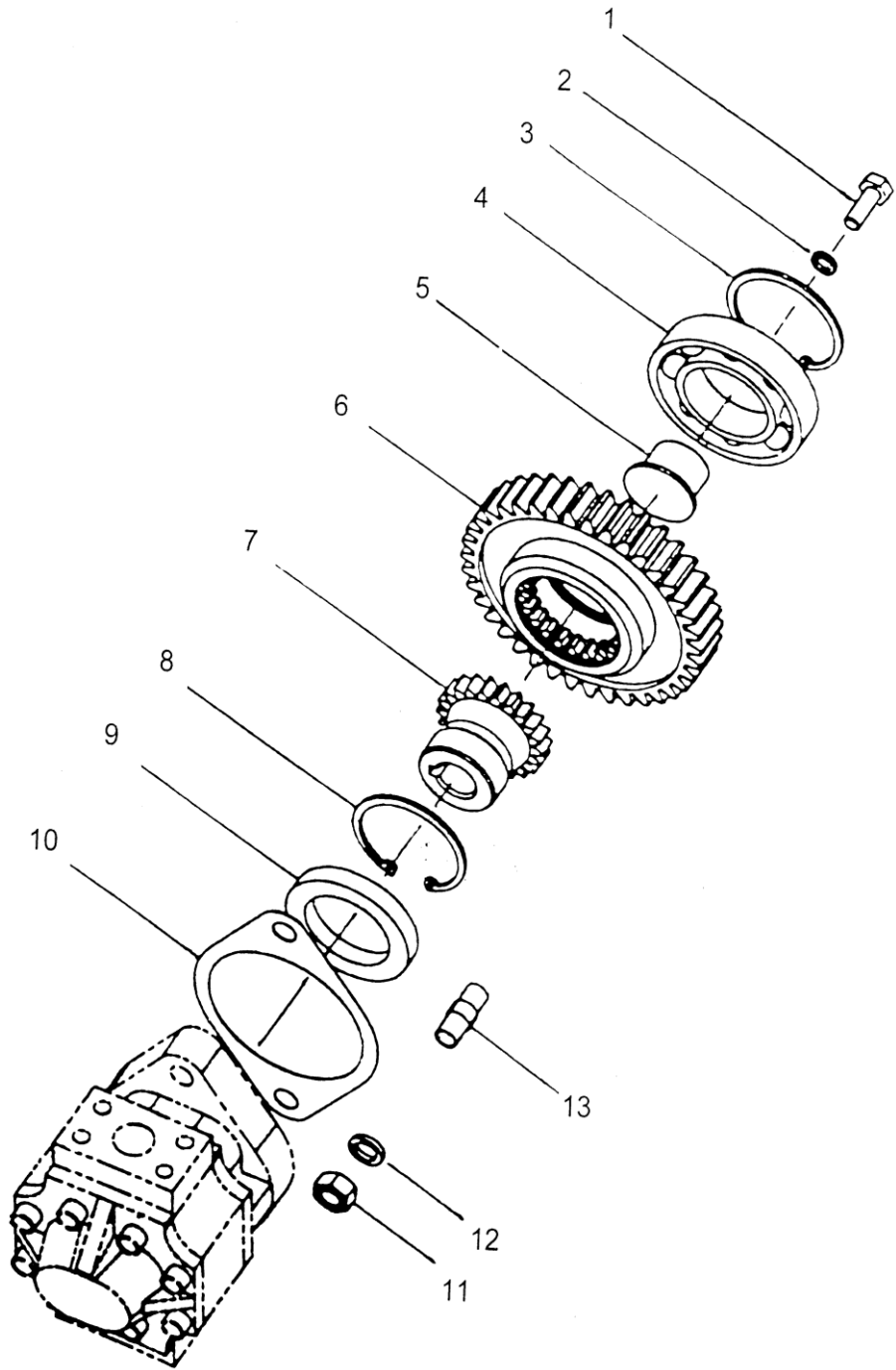
Z30. 2M. 3 液力变矩器 (三) Гидравлический изменитель(3)



Z30. 2M. 3 液力变矩器 (三) Гидравлический изменитель(3)

| 序号 Номер | 零件代号 Код детали | 名 称 Наименование детали | 数量 количество |
|-------------|--------------------|---------------------------------|------------------|
| 1 | GB/T5786-1986 | 螺栓 M12×1.5×40-10.9ZnD болт | 6 |
| 2 | GB/T93-1987 | 垫圈 12 шайба | 6 |
| 3 | Z30. 2D. 1-12 | 垫片 прокладка | 1 |
| 4 | Z30. 2D. 1-10 | 弹性盘 Упругий диск | 1 |
| 5 | Z30. 2D. 1. 1 | 弹性盘组件 Блок упругого диска | 1 |
| 6 | Z30. 2D. 1-14A | 主动轴 Ведущий вал | 1 |
| 7 | GB/T93-1987 | 垫圈 12 шайба | 8 |
| 8 | GB/T6170-1986 | 螺母 M12 ZnD гайка | 8 |
| 9 | Z30. 2D. 1-9 | 螺柱 Шпилька | 8 |
| 10 | Z30. 2D. 1-11 | 密封垫 герметическая | 1 |
| 11 | Z30. 2D. 1-8 | 泵壳 Корпус насоса | 1 |
| 12 | Z30. 2. 3-23A | 涡轮 турбина | 1 |
| 13 | Z30. 2. 3-22A | 导轮 Бегунок | 1 |
| 14 | Z30. 2. 3-46 | 垫 прокладка | 1 |
| 15 | Z30. 2. 3-21A | 泵轮 Колесо насоса | 1 |
| 16 | Z30. 2. 3-47 | 垫片 прокладка | 12 |
| 17 | GB/T93-1987 | 垫圈 8 шайба | 24 |
| 18 | GB/T5783-1986 | 螺栓 M8×25 болт | 24 |

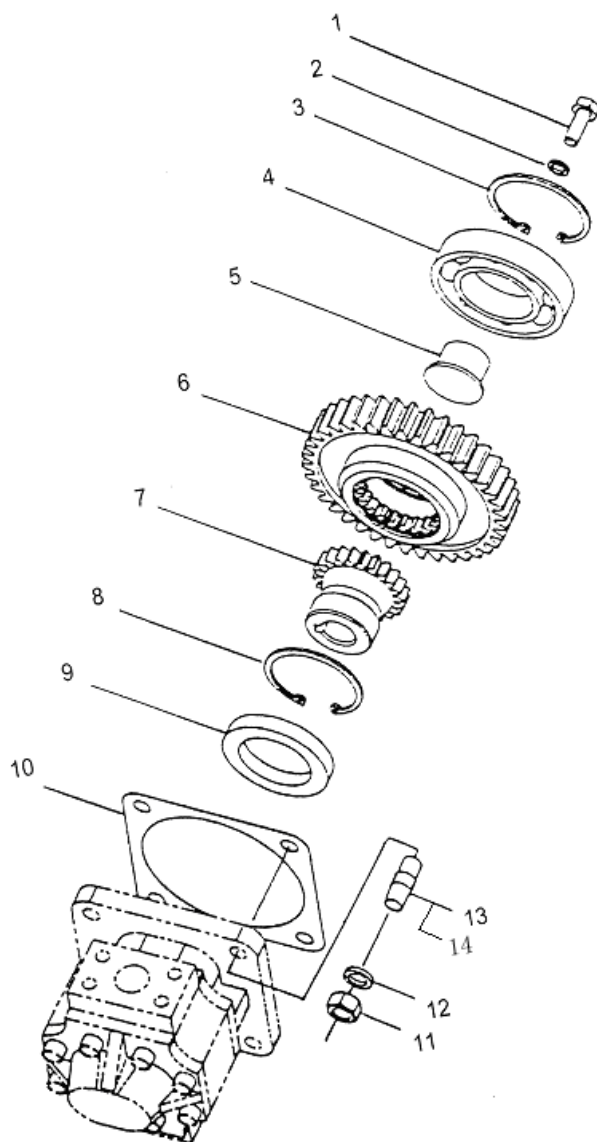
Z30. 2M. 3 液力变矩器（四） Гидравлический изменитель(4)



Z30. 2M. 3 液力变矩器 (四) Гидравлический изменитель(4)

| 序号 Номер | 零件代号 Код детали | 名 称 Наименование детали | | 数量 количество |
|-------------|--------------------|----------------------------|----------------|------------------|
| 1 | GB/T5786-1986 | 螺栓 M10×1×28 | болт | 1 |
| 2 | GB/T93-1987 | 垫圈 10 | упорное кольцо | 1 |
| 3 | GB/T893. 1-1986 | 挡圈 72 | упорное кольцо | 1 |
| 4 | GB/T276-1994 | 滚动轴承 6207 | подшипник | 1 |
| 5 | Z30. 2. 3-4 | 芯轴 | Стержень | 1 |
| 6 | Z30. 2. 3-2L | 齿轮 | шестерня | 1 |
| 7 | Z30. 2. 3-5 | 联接套 | Соединительная | 1 |
| 8 | GB/T893. 1-1986 | 挡圈 70 | упорное кольцо | 1 |
| 9 | GB/T9877. 1-1998 | 油 封 | сальник | 1 |
| 10 | Z30. 2. 3-6 | 密封垫 | герметическая | 1 |
| 11 | Z30. 2D. 1-21 | 螺母 | гайка | 2 |
| 12 | GB/T93-1987 | 垫圈 14 | шайба | 2 |
| 13 | GB/T901-1988 | 螺柱 M14×55 | Шпилька | 2 |

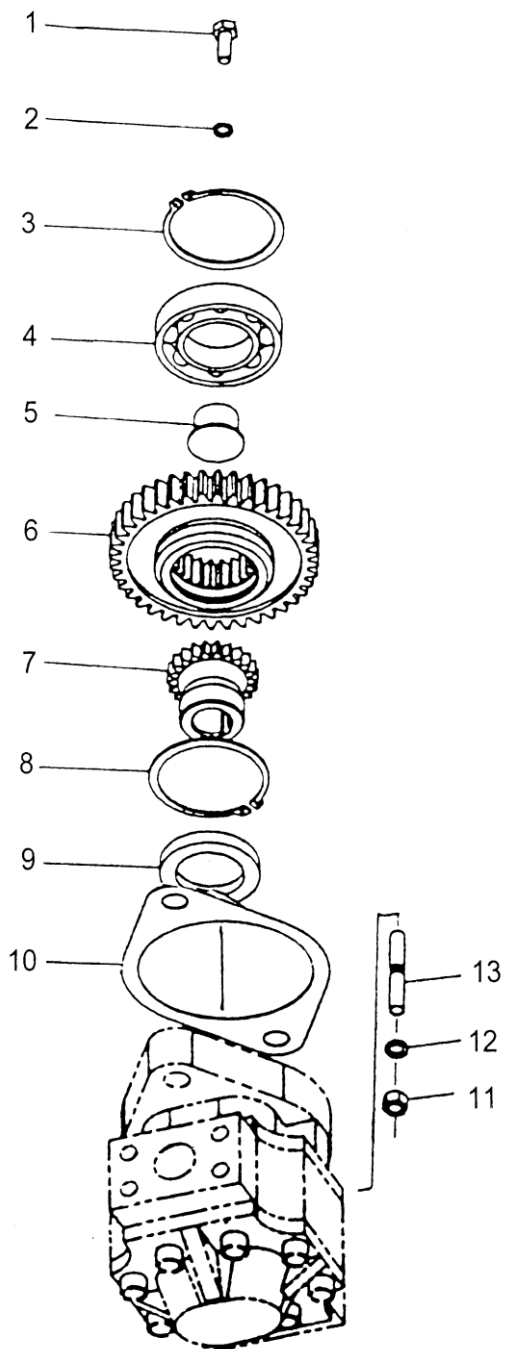
Z30. 2M. 3 液力变矩器 (五) Гидравлический изменитель(5)



Z30. 2M. 3 液力变矩器（五） Гидравлический изменитель(5)

| 序号 Номер | 零件代号 Код детали | 名 称 Наименование детали | 数量 количество |
|-------------|--------------------|-----------------------------------|------------------|
| 1 | GB/T5786-1986 | 螺栓 M10×1×28 болт | 1 |
| 2 | GB/T93-1987 | 垫圈 10 шайба | 1 |
| 3 | GB/T893. 1-1986 | 挡圈 72 упорное кольцо | 1 |
| 4 | GB/T276-1994 | 滚动轴承 6207 подшипник | 1 |
| 5 | Z30. 2. 3-4 | 芯轴 Стержень | 1 |
| 6 | Z30. 2. 3-43L | 齿轮 шестерня | 1 |
| 7 | Z30. 2. 3-42 | 联接套 Соединительная | 1 |
| 8 | GB/T893. 1-1986 | 挡圈 70 упорное кольцо | 1 |
| 9 | GB/T9877. 1-1988 | 油封 FB50×80×12 сальник | 1 |
| 10 | Z30. 2. 3-41 | 密封垫 герметическая | 1 |
| 11 | GB/T6170-1986 | 螺母 M12 ZnD гайка | 4 |
| 12 | GB/T93-1987 | 垫圈 12 шайба | 4 |
| 13 | GB/T901-1988 | 螺柱 M12×55 Шпилька | 2 |
| 14 | GB/T901-1988 | 螺柱 M12×50 Шпилька | 2 |

Z30. 2M. 3 液力变矩器 (六) Гидравлический изменитель (6)

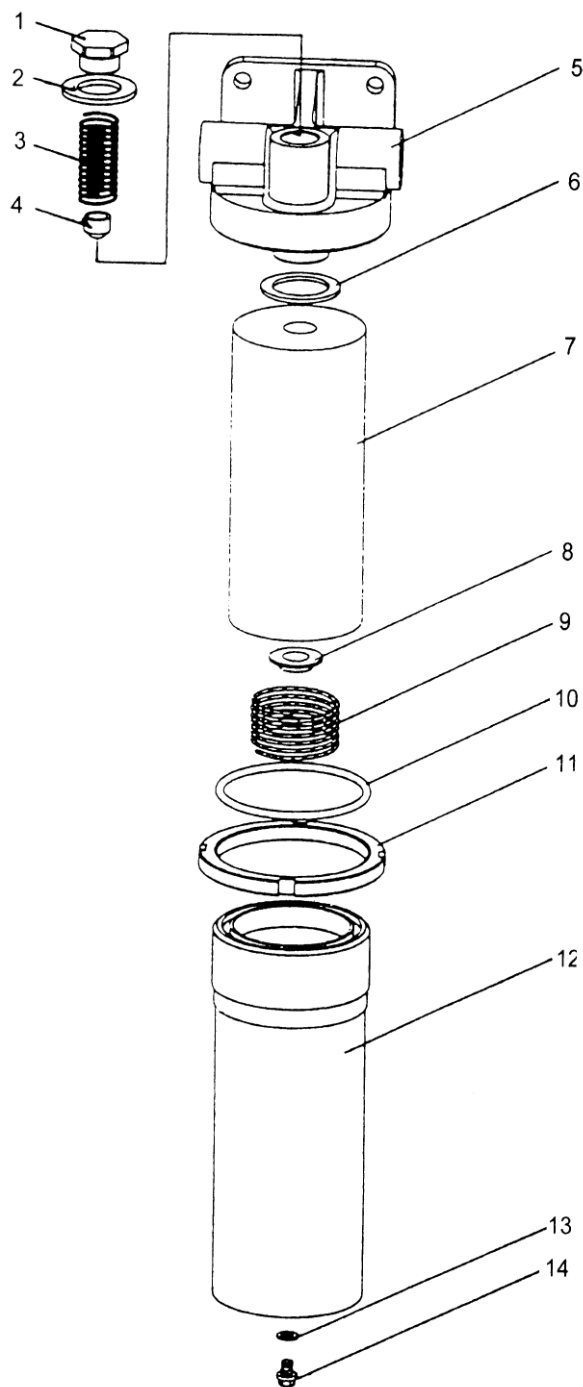


Z30. 2M. 3 液力变矩器（六） Гидравлический изменитель(6)

| 序号 Номер | 零件代号 Код детали | 名 称 Наименование детали | 数量 количество |
|-------------|--------------------|-----------------------------------|------------------|
| 1 | GB/T5786-1986 | 螺栓 M10×1×28 болт | 1 |
| 2 | GB/T93-1987 | 垫圈 10 шайба | 1 |
| 3 | GB/T893. 1-1986 | 挡圈 72 упорное кольцо | 1 |
| 4 | GB/T276-1994 | 滚动轴承 6207 подшипник | 1 |
| 5 | Z30. 2. 3-4 | 芯轴 Стержень | 1 |
| 6 | Z30. 2. 3-2L | 齿轮 шестерня | 1 |
| 7 | Z30. 2. 3-5 | 联接套 Соединительная | 1 |
| 8 | GB/T893. 1-1986 | 挡圈 70 упорное кольцо | 1 |
| 9 | GB/T9877. 1-1988 | 油封 FB50×80×12 сальник | 1 |
| 10 | Z30. 2. 3-6 | 密封垫 герметическая | 2 |
| 11 | Z30. 2D. 1-21 | 螺母 гайка | 2 |
| 12 | GB/T93-1987 | 垫圈 14 шайба | 2 |
| 13 | GB/T901-1988 | 螺柱 M14×55 Шпилька | 2 |

Z30. 2. 8 精滤器

Фильтр точной очистки

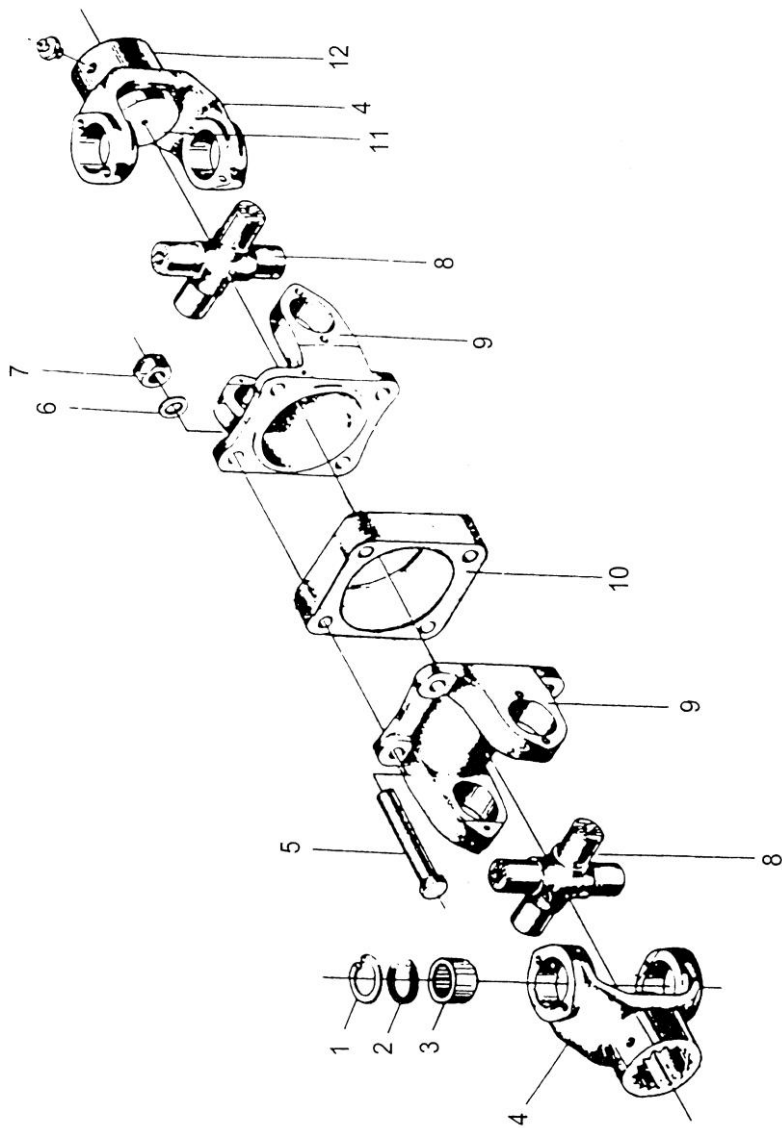


Z30. 2. 8 精濾器

Фильтр точной очистки

| 序号 Номер | 零件代号 Код детали | 名 称 Наименование детали | 数量 количество |
|-------------|--------------------|--|------------------|
| 1 | Z30. 2. 8-7 | 阀盖 Крышка клапана | 1 |
| 2 | JB/T1002-1977 | 垫圈 30 шайба | 1 |
| 3 | Z30. 2. 8-6 | 弹簧 пружина | 1 |
| 4 | Z30. 2. 8-5 | 阀芯 Сердечник | 1 |
| 5 | Z30. 2. 8-8 | 精滤油器上盖 Верхняя крышка фильтра точной | 1 |
| 6 | Z30. 2. 8-3 | 胶垫 Резиновая прокладка | 1 |
| 7 | XU-B80×100 | 线隙式滤油器 Шнуровой фильтр | 1 |
| 8 | Z30. 2. 8-2 | 座 подставка | 1 |
| 9 | Z30. 2. 8-1 | 弹簧 пружина | 1 |
| 10 | GB1235-1976 | O 型密封圈 105×5.7 O-образное уплотнительное | 1 |
| 11 | Z30. 2. 8-4 | 螺母 гайка | 1 |
| 12 | Z30. 2. 8. 1 | 精滤器体 Корпус фильтра точной | 1 |
| 13 | JB/T1002-1977 | 垫圈 8 шайба | 1 |
| 14 | JB/T1000-1977 | 螺塞 M8×1 пробка | 1 |

Z30. 3E 主传动轴 Ведущая трансмиссионная ось



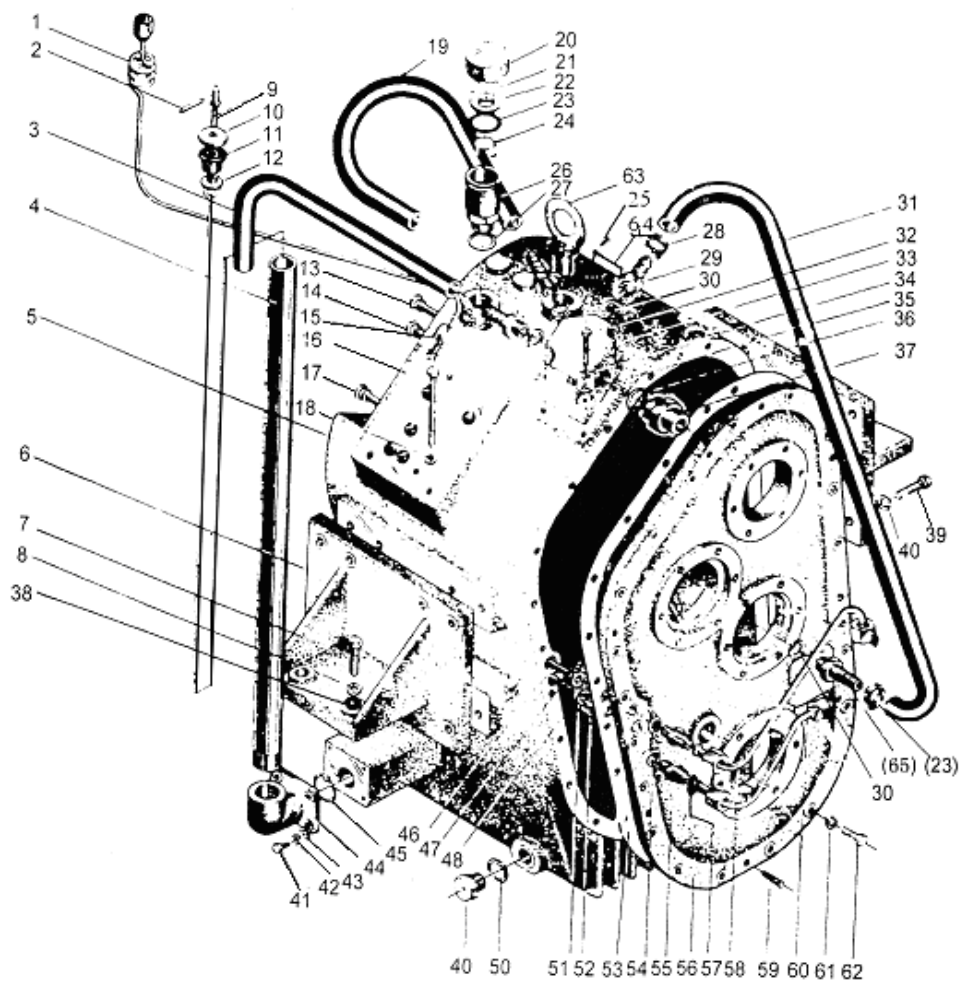
Z30. 3E 主传动轴 Ведущая трансмиссионная ось

| 序号 Номер | 零件代号 Код детали | 名称 Наименование детали | 数量 количество |
|-------------|--------------------|---------------------------------|------------------|
| 1 | EQ140-2201C-026 | 孔用弹性挡圈 упругое упорное | 8 |
| 2 | | 防尘圈 пылезащитное | 8 |
| 3 | 804705K2 | 十字轴轴承总 комплекта подшипника | 8 |
| 4 | Z30. 3B-1 | 套管叉 Вилка муфты | 2 |
| 5 | GB/T5785-1986 | 螺 栓 M14×1.5×50 - болт | 4 |
| 6 | GB/T97. 2-1985 | 垫圈 14 ZnD шайба | 4 |
| 7 | GB/T889-1986 | 螺母 M14×1.5 ZnD гайка | 4 |
| 8 | EQ140-2201C-031 | 十字轴 20 MnVB Крестовой вал | 2 |
| 9 | Z30. 3B-2 | 突缘叉 Вилка выступа | 2 |
| 10 | Z30. 3E-1 | 法兰 фланец | 1 |
| 11 | EQ140-2201D-052 | 堵盖 заглушка | 2 |
| 12 | GB/T1153-1989 | 油杯 45° M10×1 масленка | 4 |



Z30. 4M 液压变速箱总成

Комплект гидравлической коробки передач скоростей



Z30. 4M 变速箱总成 Комплект коробки передач скоростей

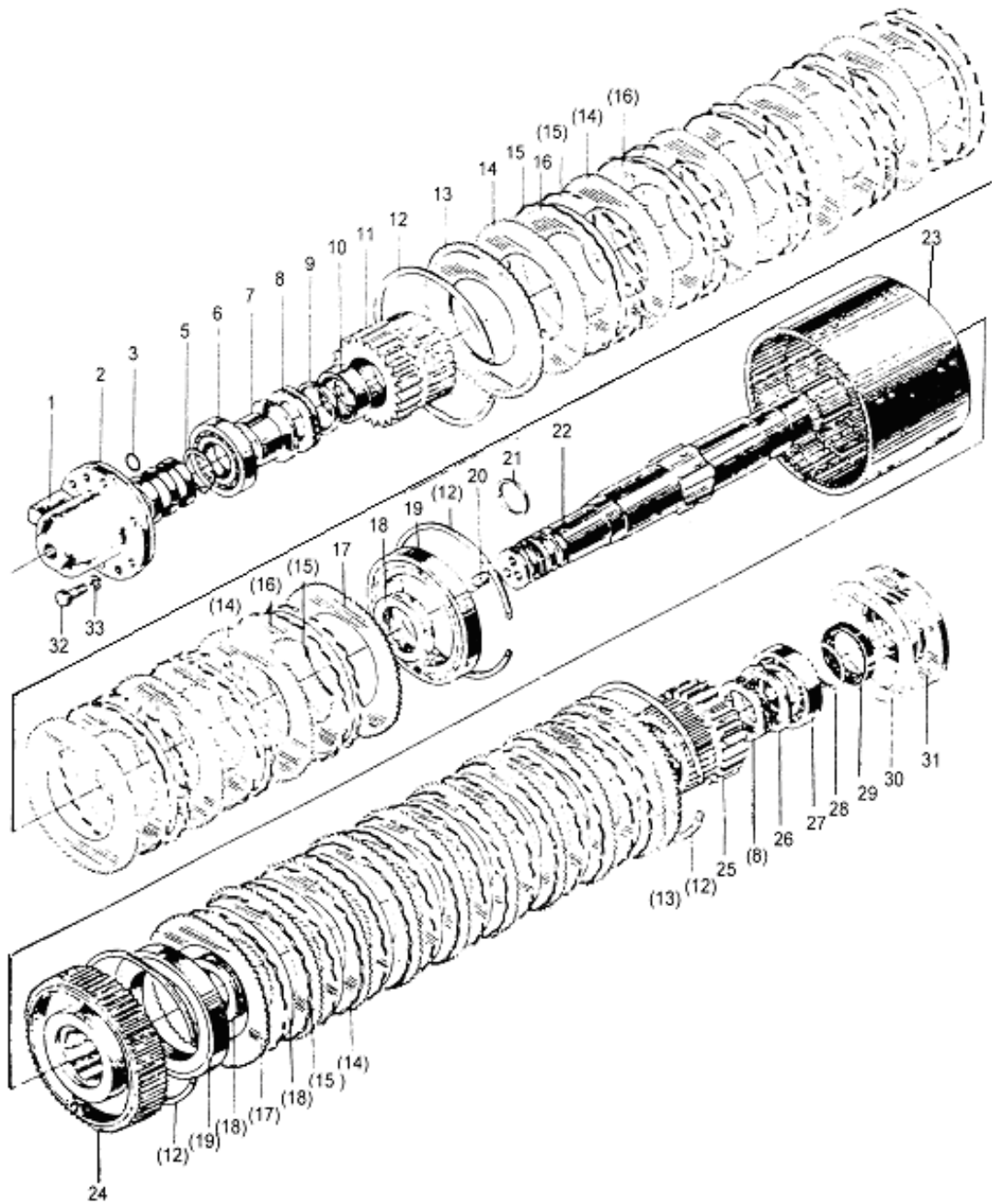
| 序号 Номер | 零件代号 Код детали | 名 称 Наименование детали | 数量 количество |
|-------------|--------------------|---|------------------|
| 1 | Z30. 4. 18 | 档位压力表油管总成 Clutch pressure gauge tube | 1 |
| 2 | GB/T119-1986 | 销 D5×40 штифт | 1 |
| 3 | Z30. 4. 17-2 | 输油胶管 ∅ 16×26×750 Топливный резиновый | 1 |
| 4 | Z30. 4. 14-2 | 油尺套筒 Муфта маслоуказателя | 1 |
| 5 | Z30. 4-1 | 变速箱体 Корпус коробки передач | 1 |
| 6 | Z30. 4. 15-1 | 支承板 Опорная плита | 2 |
| 7 | GB/T5785-1986 | 螺栓 M16×1.5×70 ZnD болт | 4 |
| 8 | GB/T93-1987 | 垫圈 16 шайба | 4 |
| 9 | Z30. 4. 14-5 | 拧紧螺杆 Натяжной винт | 1 |
| 10 | Z30. 4. 14-4 | 盖 крышка | 1 |
| 11 | Z30. 4. 14-3 | 油封 сальник | 1 |
| 12 | Z30. 4. 14-1 | 油尺组件 Блок маслоуказателя | 1 |
| 13 | Z30. 4. 10 | 前进档油管总成 Комплект топливной трубы передней | 1 |
| 14 | Z30. 4. 11 | 后退档油管总成 Комплект топливной трубы задней скорости | 1 |
| 16 | GB/T5782-1986 | 螺栓 M10×110 ZnD болт | 3 |
| 17 | Z30. 4. 8 | 一档进油管总成 Комплект масла скорости 1 | 1 |
| 18 | GB/T97. 2-1985 | 垫圈 10 ZnD шайба | 3 |
| 19 | Z30. 4. 17-4 | 输油胶管 ∅ 16×26×650 Топливный резиновый | 1 |
| 20 | Z30. 4. 16-3 | 外套 Внешняя втулка | 1 |
| 21 | GB/T895. 1-198 | 挡圈 40 упорное кольцо | 1 |
| 22 | Z30. 4. 16. 1 | 过滤盘 Фильтрующий диск | 1 |
| 23 | GB1235-1976 | ○形圈 40×3.5 О-образное кольцо | 1 |
| 24 | Z30. 4. 16-2 | 杯盖 Крыша чашки | 1 |
| 25 | GB/T827-1986 | 铆钉 2×6 заклепка | 4 |
| 26 | Z30. 4. 16-1 | 通气杯 Пневматическая чашка | 1 |
| 27 | JB/T1002-1977 | 垫圈 30 шайба | 1 |
| 28 | JB/T8870-1999 | 喉箍 d32 хомутик горла | 6 |
| 29 | Z30. 4. 17-3 | 管接头 Штуцер | 1 |
| 30 | JB/T1002-1977 | 垫圈 20 шайба | 10 |
| 31 | Z30. 4-17-1 | 输油胶管 ∅ 16 × 26 × Топливный резиновый | 1 |
| 32 | Z30. 4. 17-5 | 冷却油分流器 Шунт охлаждающего | 1 |
| 33 | GB/T5782-1986 | 螺栓 M8×50 ZnD болт | 3 |

Z30. 4M 液压变速箱系统 система гидравлической коробки передач скоростей

| 序号 Номер | 零件代号 Код детали | 名 称 Наименование детали | | 数量 количество |
|-------------|--------------------|----------------------------|--|------------------|
| 34 | GB/T93-1987 | 垫圈 8 | шайба | 3 |
| 35 | GB/T97. 2-1985 | 垫圈 8 ZnD | шайба | 3 |
| 36 | JB/T1002-1977 | 垫圈 27 | шайба | 1 |
| 37 | Z30. 2M. 4-1 | 接头体 22/M27×2 | штуцер | 1 |
| 38 | GB/T97. 2-1985 | 垫圈 16 ZnD | шайба | 2 |
| 39 | GB/T5782-1986 | 螺栓 M12×45 ZnD | болт | 14 |
| | GB/T5783-1986 | 螺栓 M12×35 ZnD | болт | 2 |
| 40 | GB/T93-1987 | 垫圈 12 | шайба | 16 |
| 41 | GB/T5783-1986 | 螺栓 M18×25 ZnD | болт | 4 |
| 42 | GB/T93-1987 | 垫圈 8 | шайба | 4 |
| 43 | GB/T97. 2-1985 | 垫圈 8 ZnD | шайба | 4 |
| 44 | Z30. 4. 14-1 | 油尺端盖 | Крышка маслоуказателя | 1 |
| 45 | GB1235-1976 | О形圈 40×3.5 | О-образное кольцо | 1 |
| 46 | Z30. 4. 5 | 二档内油管总成 | Комплект внутренней топливной трубы передач скорости 2 | 1 |
| 47 | Z30. 4. 6 | 三档内油管总成 | Комплект внутренней топливной трубы скорости 3 | 1 |
| 48 | GB1235-1976 | О形圈 16×2.4 | О-образное кольцо | 10 |
| 49 | JB/T1000-1977 | 螺塞 M27×2 | пробка | 1 |
| 50 | JB/T1002-1977 | 垫圈 27 | шайба | 1 |
| 52 | GB1235-1976 | О形密封圈 20×2.4 | О-образное уплотнительное кольцо | 2 |
| 53 5 | Z30. 4-2 | 密封纸 | Уплотнительная целлюлозная прокладка | 1 |
| 54 | JB/T1002-1977 | 垫圈 14 | шайба | 5 |
| 55 | JB/T984-1977 | 接头体 10/M14×1.5 | штуцер | 4 |
| 56 | Z30. 4-3A | 变速箱盖 | Крыша коробки передач скоростей | 1 1 |
| 57 | GB1235-1976 | О形圈 11×1.9 | О-образное кольцо | 4 |
| 58 | JB/T1885-1977 | 胶管接头 8I-470 | штуцер резиновой трубка | 1 |
| 59 | GB/T118-1986 | 内螺纹圆锥销 10×35 | Конусная шпонка с внутренней винтовой резьбой | 2 |
| 60 | JB/T1885-1977 | 胶管接头 8I-330 | штуцер резиновой трубка | 1 |
| 61 | GB/T93-1987 | 弹簧垫圈 10 | Шайба пружины | 24 |
| 62 | GB/T5783-1986 | 螺栓 M10×30 ZnD | болт | 21 |
| 63 | GB/T825-1988 | 螺钉 M20 ZnD | винт | 1 |
| 64 | Z30. 4M-4 | 标牌 | маркировка | 1 |

Z30. 4. 1 前进和倒档轴总成

Комплект вала передней и задней скорости

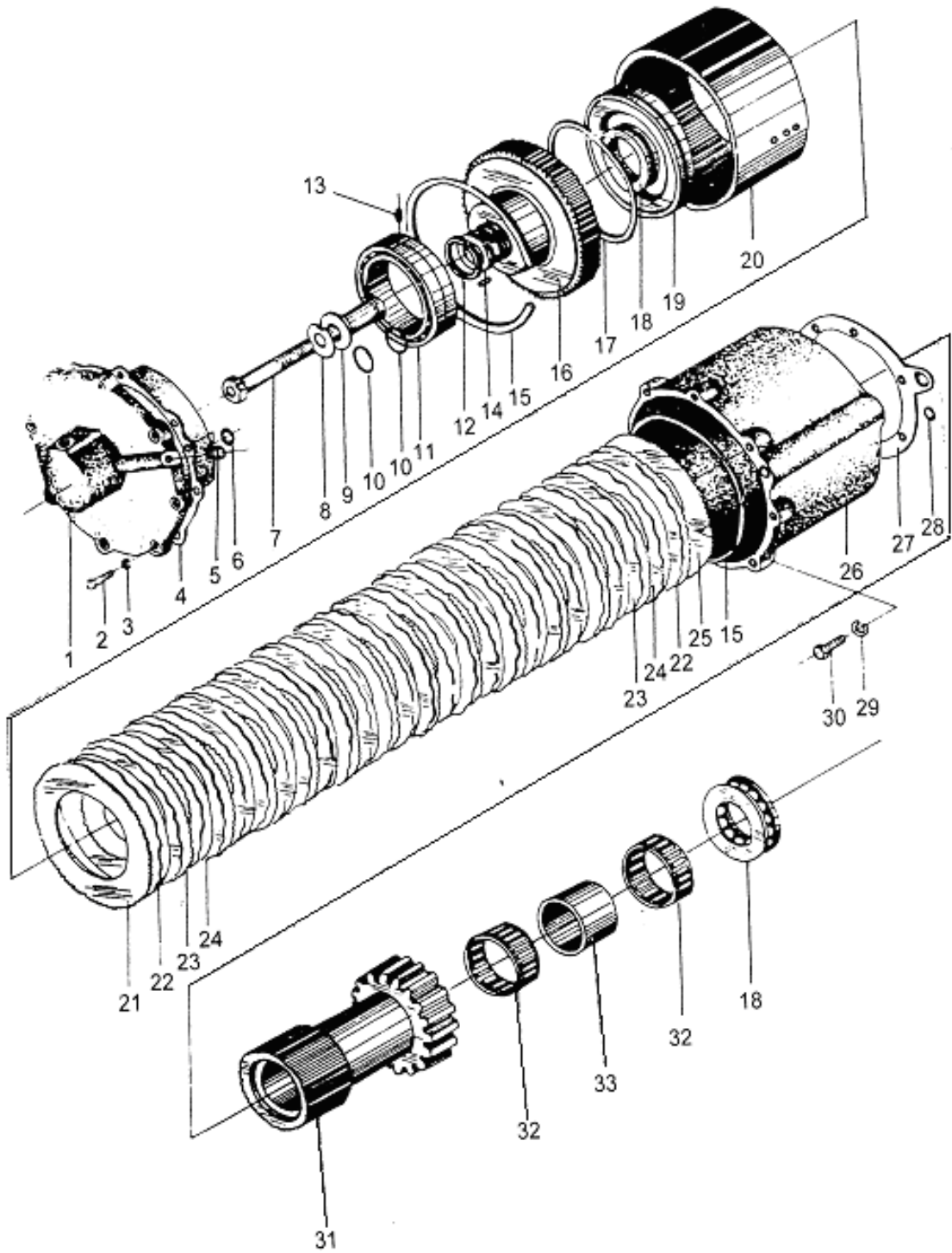


Z30. 4. 1 前进和倒档轴总成

Комплект вала передней и задней скорости

| 序号 Номер | 零件代号 Код детали | 名称 Наименование детали | 数量 количество |
|-------------|--------------------|---|------------------|
| 1 | Z30. 4. 1-20 | 进油轴承盖 Крышка подшипника входного | 1 |
| 2 | Z30. 4. 1-18 | 垫 прокладка | 1 |
| 3 | GB1235-1976 | O 形圈 20×2.4 O-образное | 2 |
| 4 | Z30. 4. 1-22B | 油封环 Сальниковое | 2 |
| 5 | GB/T894. 1-1986 | 挡圈 45 упорное кольцо | 1 |
| 6 | GB/T276-1994 | 单列向心球轴承 Подшипник однорядного центростремительного шарика | 1 |
| 7 | Z30. 4. 1-17 | 套 втулка | 1 |
| 8 | GB/T301-1995 | 单向推力球轴承 8110 Подшипник одностороннего тягового шарика | 2 |
| 9 | Z30. 4. 1-2 | 隔套 перегородочная втулка | 1 |
| 10 | Q/Z1-66 | 有保持架滚针轴承 Игольный подшипник с поддержкой | 2 |
| 11 | Z30. 4. 1-3 | 倒退档齿轮 Шестерня задней скорости | 1 |
| 12 | Z30. 4. 1-16 | 挡圈 упорное кольцо | 4 |
| 13 | Z30. 4. 1-11 | 盖板 крышка | 2 |
| 14 | Z30. 4. 1-4 | 主动片 Ведущий трансмиссионный диск | 16 |
| 15 | Z30. 4. 1-6 | 波形弹簧 Волновая пружина | 32 |
| 16 | Z30. 4. 1-5 | 从动片 Ведущий трансмиссионный диск | 16 |
| 17 | Z30. 4. 1-9 | 压板 нажимная плита | 2 |
| 18 | GB/T301-1995 | 单向推力球轴承 8111 Подшипник одностороннего тягового шарика | 2 |
| 19 | Z30. 4. 1-8A | 活塞 поршень | 2 |
| 20 | GB/T78-1985 | 螺钉 M12×12 винт | 2 |
| 21 | Z30. 4. 1-19 | 油封环 Сальниковое кольцо | 4 |
| 22 | Z30. 4. 1-1L | 前进倒档轴 Вал передней и задней скорости | 1 |
| 23 | Z30. 4. 1-10 | 齿圈 Зубчатый обод | 1 |
| 24 | Z30. 4. 1-7A | 缸体 цилиндр | 1 |
| 25 | Z30. 4. 1-12 | 前进档齿轮 Шестерня передней скорости | 1 |
| 26 | Z30. 4. 1-13 | 轴承隔套 Изоляционная втулка | 1 |
| 27 | GB/T276-1994 | 单列向心球轴承 210 Подшипник однорядного центростремительного шарика | 1 |
| 28 | GB/T894. 1-1986 | 轴用弹性挡圈 50 Упругая шайба вала | 2 |
| 29 | GB/T9877. 1-1988 | 骨架油封 FB50×70×12B Сальник каркаса | 1 |
| 30 | Z30. 4. 1-14 | 垫 прокладка | 1 |
| 31 | Z30. 4. 1-15 | 轴承盖 Крышка подшипника | 1 |
| 32 | GB/T5783-1986 | 螺栓 M10×28 ZnD болт | 12 |
| 33 | GB/T93-1987 | 垫圈 10 шайба | 12 |

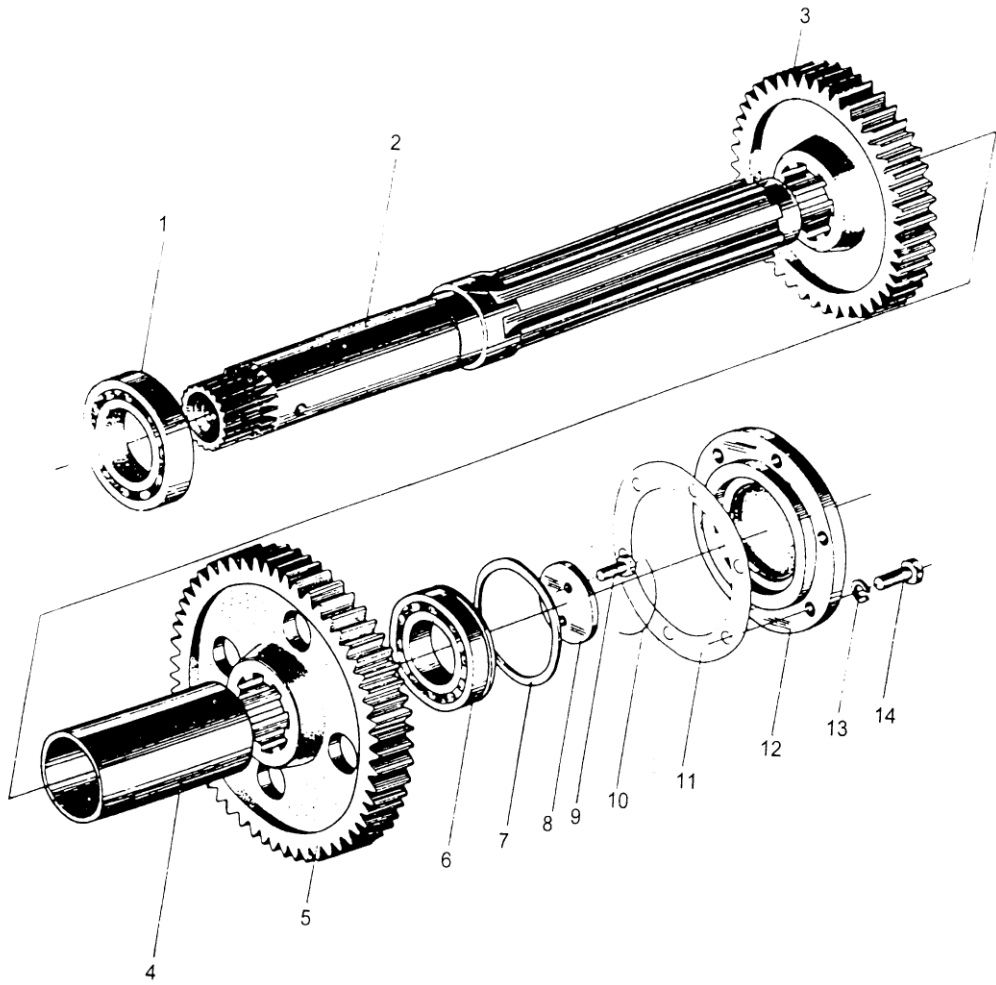
Z30.4 . 2C 一档离合器总成 Комплект муфты скорости 1



Z30.4 .2C 一档离合器总成 Комплект муфты скорости 1

| 序号 Номер | 零件代号 Код детали | 名 称 Наименование детали | | 数量 количество |
|-------------|--------------------|----------------------------|---|------------------|
| 1 | Z30.4.2-9 | 一档进油孔盖 | Крышка отверстия входного масла скорости 1 | 1 |
| 2 | GB/T5783-1986 | 螺栓 M8×30 ZnD | болт | 8 |
| 3 | GB/T93-1987 | 垫圈 8 | шайба | 8 |
| 4 | Z30.4.2-8 | 垫 | прокладка | 1 |
| 5 | GB/T78-1985 | 螺钉 M12×12 | винт | 1 |
| 6 | GB1235-1976 | O形圈 28×3.1 | O-образное кольцо | 1 |
| 7 | Z30.4.2-11 | 螺栓 | болт | 1 |
| 8 | GB/T856-1988 | 垫圈 20 | шайба | 1 |
| 9 | Z30.4.2-10 | 进油套 | Втулка входного масла | 1 |
| 10 | GB1235-1976 | O形圈 30×3.1 | O-образное кольцо | 2 |
| 11 | GB/T3588-1994 | 滚针轴承 NAV4918 | подшипник качания | 1 |
| 12 | Z30.4.1-19 | 油封环 | Сальниковое кольцо | 2 |
| 13 | GB/T71-1985 | 螺钉 M6×12 | винт | 1 |
| 14 | GB/T119-1986 | 销 A3×8 | штифт | 1 |
| 15 | Z30.4.1-16 | 挡圈 | упорное кольцо | 2 |
| 16 | Z30.4.2-2A | 一档缸体 | Цилиндр скорости 1 | 1 |
| 17 | Z30.4.1-22B | 油封环 | Сальниковое кольцо | 1 |
| 18 | GB/T301-1995 | 滚动轴承 8111 | подшипник качания | 2 |
| 19 | Z30.4.1-8A | 活塞 | поршень | 1 |
| 20 | Z30.4.2-3 | 齿圈 | Зубчатый обод | 1 |
| 21 | Z30.4.1-9 | 压板 | нажимная плита | 1 |
| 22 | Z30.4.1-6 | 波形弹簧 | Волновая пружина | 26 |
| 23 | Z30.4.1-4 | 主动片 | Ведущий трансмиссионный | 13 |
| 24 | Z30.4.1-5 | 从动摩擦片 | Ведомый фрикцион | 13 |
| 25 | Z30.4.1-11 | 盖板 | крышка | 1 |
| 26 | Z30.4.2-1A | 一档离合器壳体 | Корпус уфты скорости | 1 |
| 27 | Z30.4.2-4 | 垫 | прокладка | 1 |
| 28 | GB1235-1976 | O形圈 16×2.4 | O-образное кольцо | 2 |
| 29 | GB/T93-1987 | 垫圈 10 | шайба | 6 |
| 30 | GB/T5783-1986 | 螺栓 M10×40 ZnD | болт | 6 |
| 31 | Z30.4.2-5C | 一档齿轮 | Шестерня скорсоти | 1 |
| 32 | Q/Z-66 | 滚针轴承 29243/55 | Подшипник роликовой иглы | 2 |
| 33 | Z30.4.2-7C | 隔套 | перегородочная втулка | 1 |

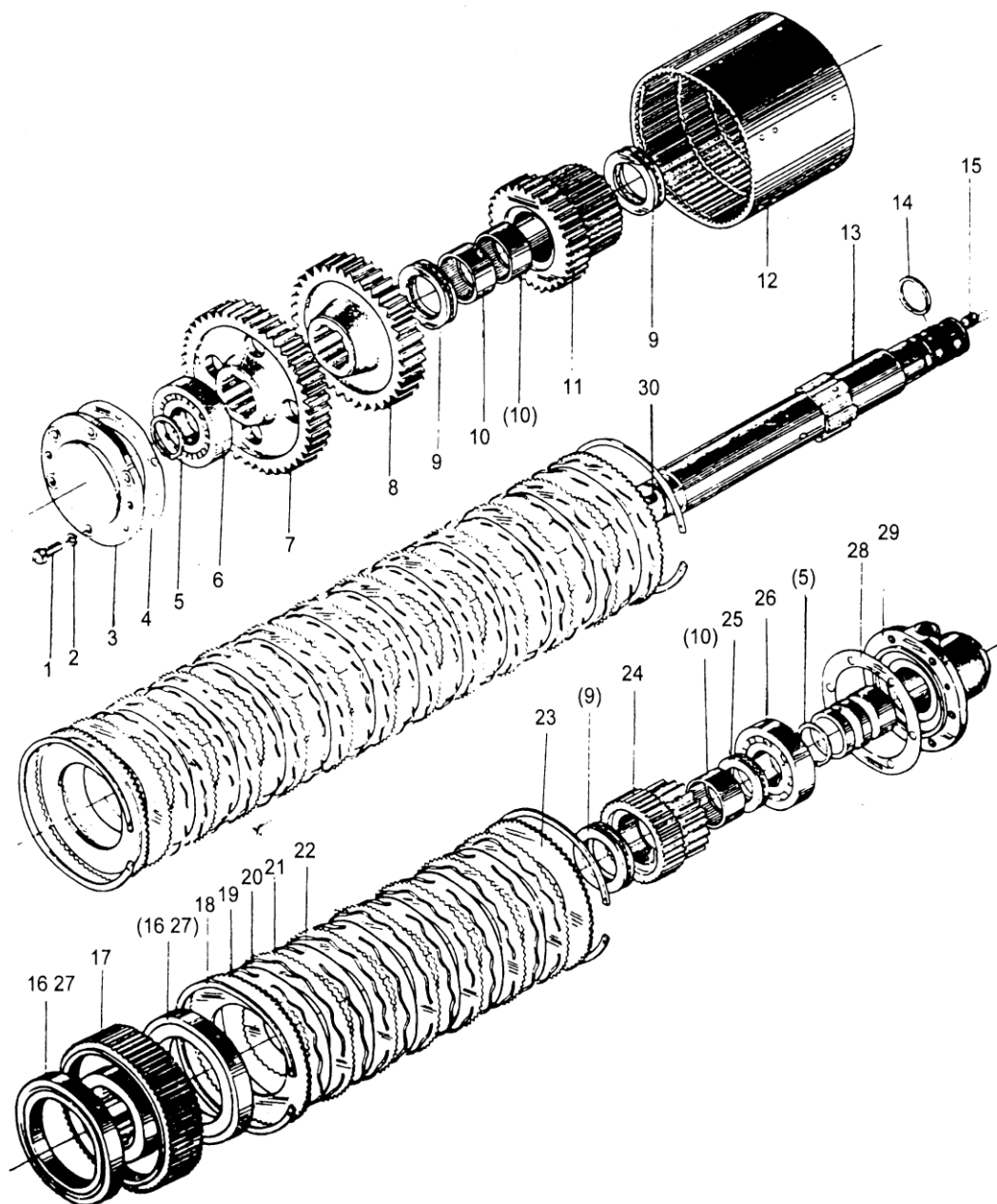
Z30.4 . 3C 中间轴总成
Комплект промежуточного вала



Z30. 4 . 3C 中间轴总成
Комплект промежуточного вала

| 序号 Номер | 零件代号 Код детали | 名 称 Наименование детали | 数量 количество |
|-------------|--------------------|---|------------------|
| 1 | GB/T276-1994 | 单列向心球轴承 6211 Подшипник центростремительного | 1 |
| 2 | Z30. 4. 3-1CL | 中间轴 Промежуточный | 1 |
| 3 | Z30. 4. 3-2L | 齿轮 шестерня | 1 |
| 4 | Z30. 4. 3-3 | 套 втулка | 1 |
| 5 | Z30. 4. 3-4L | 齿轮 шестерня | 1 |
| 6 | GB/T276-1994 | 单列向心球轴承 6210N Подшипник центростремительного | 1 |
| 7 | GB/T305-1985 | 止动环 90 Стопор | 1 |
| 8 | Z30. 4. 3-5 | 轴端挡板 Торцевой щит вала | 1 |
| 9 | GB/T32. 1-1988 | 螺钉 M8×20 ZnD винт | 2 |
| 10 | Z30. 4. 3-8 | 钢丝 ∅1×150 Проволока | 1 |
| 11 | Z30. 4. 3-6A | 垫 прокладка | 1 |
| 12 | Z30. 4. 3-7 | 轴承盖 Крышка подшипника | 1 |
| 13 | GB/T93-1987 | 垫圈 10 шайба | 6 |
| 14 | GB/T5783-1986 | 螺栓 M10×28ZnD болт | 6 |
| 15 | Z30. 4. 3-9 | 垫 прокладка | 1 |
| 16 | Z30. 4. 3-6B | 垫 прокладка | 1 |

Z30. 4. 4A 二、三档离合器总成
 Комплект муфты передач скоростей 2 и 3

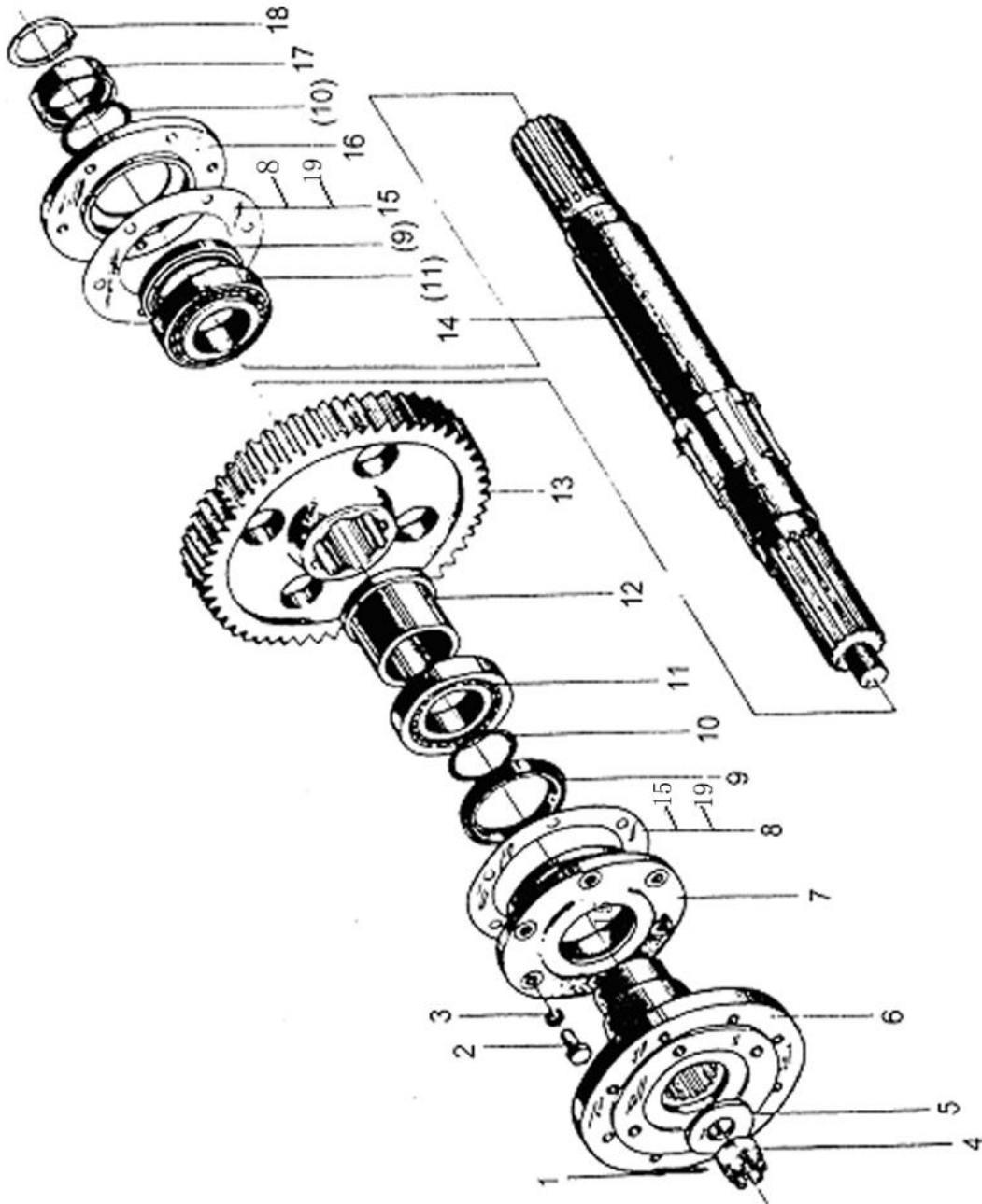


Z30. 4. 4A 二、三档离合器总成

Комплект муфты передач скоростей 2 и 3

| 序号 Номер | 零件代号 Код детали | 名 称 Наименование детали | 数量 количество 0 |
|-------------|----------------------|---|-----------------------|
| 1 | GB/T5783-1986 | 螺栓 M10×28 ZnD болт | 12 |
| 2 | GB/T93-1987 | 垫圈 10 шайба | 12 |
| 3 | Z30. 4. 4A-9 | 轴承盖 Крышка полупипника | 1 |
| 4 | Z30. 4. 4-10 | 密封纸垫 Уплотнительная целлюлозная прокладка | 1 |
| 5 | GB/T894. 1-1986 | 轴用弹性挡圈 45 Упругая шайба вала | 2 |
| 6 | GB/T283-1989 | 滚动轴承 NJ2309 подшипник качания | 1 |
| 7 | Z30. 4. 4A-2L | 一档从动齿轮 Ведомая шестерня | 1 |
| 8 | Z30. 4. 4-3L | 输出轴主动齿 скорости 1 Ведущая шестерня выходного вала | 1 |
| 9 | GB/T301-1995 | 单列向推力球轴承 Подшипник 8111 одностороннего тягового шарика | 3 |
| 10 | Q/ZI-66 | 有保持架滚针轴承 9243/55 Игольный подшипник с поддержкой | 3 |
| 11 | Z30. 4. 4-4L | 二档离合器齿 Шестерня муфты передач контртейна скорости 2 | 1 |
| 12 | Z30. 4. 4-5 | 二、三档齿圈 Зубчатый обод передач скоростей 2 | 1 |
| 13 | Z30. 4. 4A-1 | 二、三档离合器轴 Вал муфты передач скоростей 2 | 1 |
| 14 | Z30. 4. 1-19 | 油封环 и 3 Сальниковое кольцо | 4 |
| 15 | GB/T78-1985 | 螺钉 M12×12 винт | 2 |
| 16 | Z30. 4. 1-8A 1-8A | 活塞 поршень | 2 |
| 17 | Z30. 4. 1-7AL | 缸体 цилиндр | 1 |
| 18 | Z30. 4. 1-16 | 挡圈 упорное кольцо | 4 |
| 19 | Z30. 4. 1-9 | 压板 нажимная плита | 2 |
| 20 | Z30. 4. 1-6 | 波形弹簧 Волновая пружина | 34 |
| 21 | Z30. 4. 1-4 | 主动 Ведущий трансмиссионный 片 лиск | 17 |
| 22 | Z30. 4. 1-5 | 从动片 Ведомый диск | 17 |
| 23 | Z30. 4. 1-11 | 盖板 крышка | 2 |
| 24 | Z30. 4. 4-6L | 三档离合器齿 Шестерня муфты скорости | 1 |
| 25 | GB/T301-1995 | 单列向推力球轴承 Подшипник одностороннего 8109 тягового шарика | 1 |
| 26 | GB/T276-1994 | 单列向心球轴承 6309 Подшипник однорядного центростремительного шарика | 1 |
| 27 | Z30. 4. 1-22B | 油封环 Сальниковое кольцо | 2 |
| 28 | Z30. 4. 4-8 | 垫 прокладка | 1 |
| 29 | Z30. 4. 4-7 | 二、三档进油轴承盖 Крышка подшипника входящего масла | 1 |

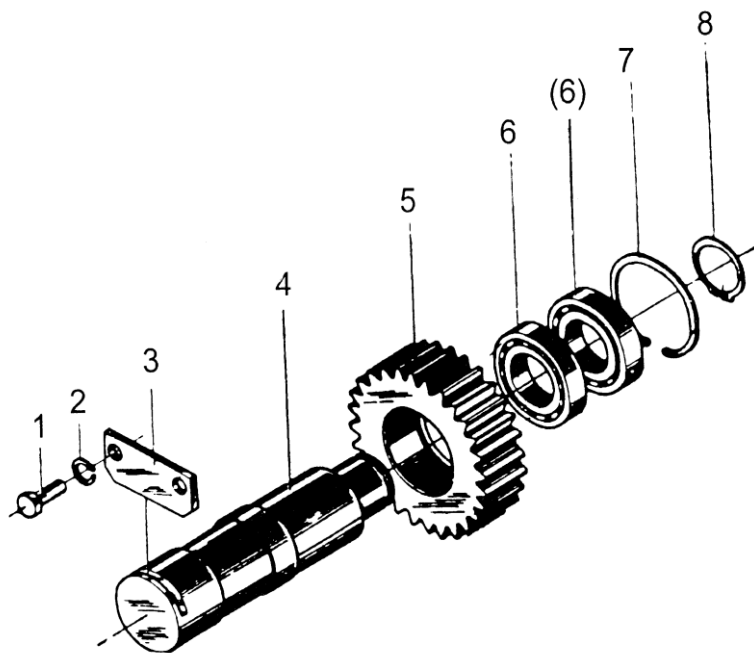
Z30. 4. 7A 输出轴总成 Комплкт выходного вала



Z30. 4. 7A 输出轴总成 КОМПЛКТ ВЫХОДНОГО ВАЛА

| 序号 Номер | 零件代号 Код детали | 名 称 Наименование детали | 数量 количество 0 |
|-------------|--------------------|---|-----------------------|
| 1 | GB/T91-1986 | 开口销 5×45 шплинт | 1 |
| 2 | GB/T5781-1986 | 六角头螺栓 M10×28 Винт с шестигранной головкой | 12 |
| 3 | GB/T93-1987 | 弹簧垫圈 10 Шайба пружины | 12 |
| 4 | Q/CHL02. 043-1999 | 六角槽形螺母 M24×1.5-6H Гайка с шестигранным пазом | 1 |
| 5 | Z30. 4. 7A-1 | 垫圈 шайба | 1 |
| 6 | Z30. 4. 7A-2L | 输出法兰 Выходный фланец | 1 |
| 7 | Z30. 4. 7A-5 | 轴承座 Гнездо подшипника | 1 |
| 8 | Z30. 4. 7-7A | 垫 прокладка | 1 |
| 9 | HG4-692-67 | 骨架式橡胶油封 SG65×90×12 Резиновый сальник каркаса | 2 |
| 10 | GB1235-1976 | О形圈 60×5.7 О-образное кольцо | 2 |
| 11 | GB/T297-1994 | 单列圆锥滚子轴承 32211 Подшипник однорядного конусного | 2 |
| 12 | Z30. 4. 7A-4 | 轴套 втулка | 1 |
| 13 | Z30. 4. 7-5L | 输出轴齿轮 Шестерня выходного | 1 |
| 14 | Z30. 4. 7A-3L | 输出轴 Выходный вал | 1 |
| 15 | Z30. 4. 7-7B | 垫 прокладка | 1 |
| 16 | Z30. 4. 7-8 | 后轴承盖 Крышка заданого | 1 |
| 17 | Z30. 4. 7-6 | 套 втулка | 1 |
| 18 | GB/T894. 1-1986 | 轴用弹性挡圈 50 Упругая шайба | 1 |
| 19 | Z30. 4. 7-7C | 垫 прокладка | 2 |

Z30. 4. 9 倒档轴总成
Комплект оси задней скорости

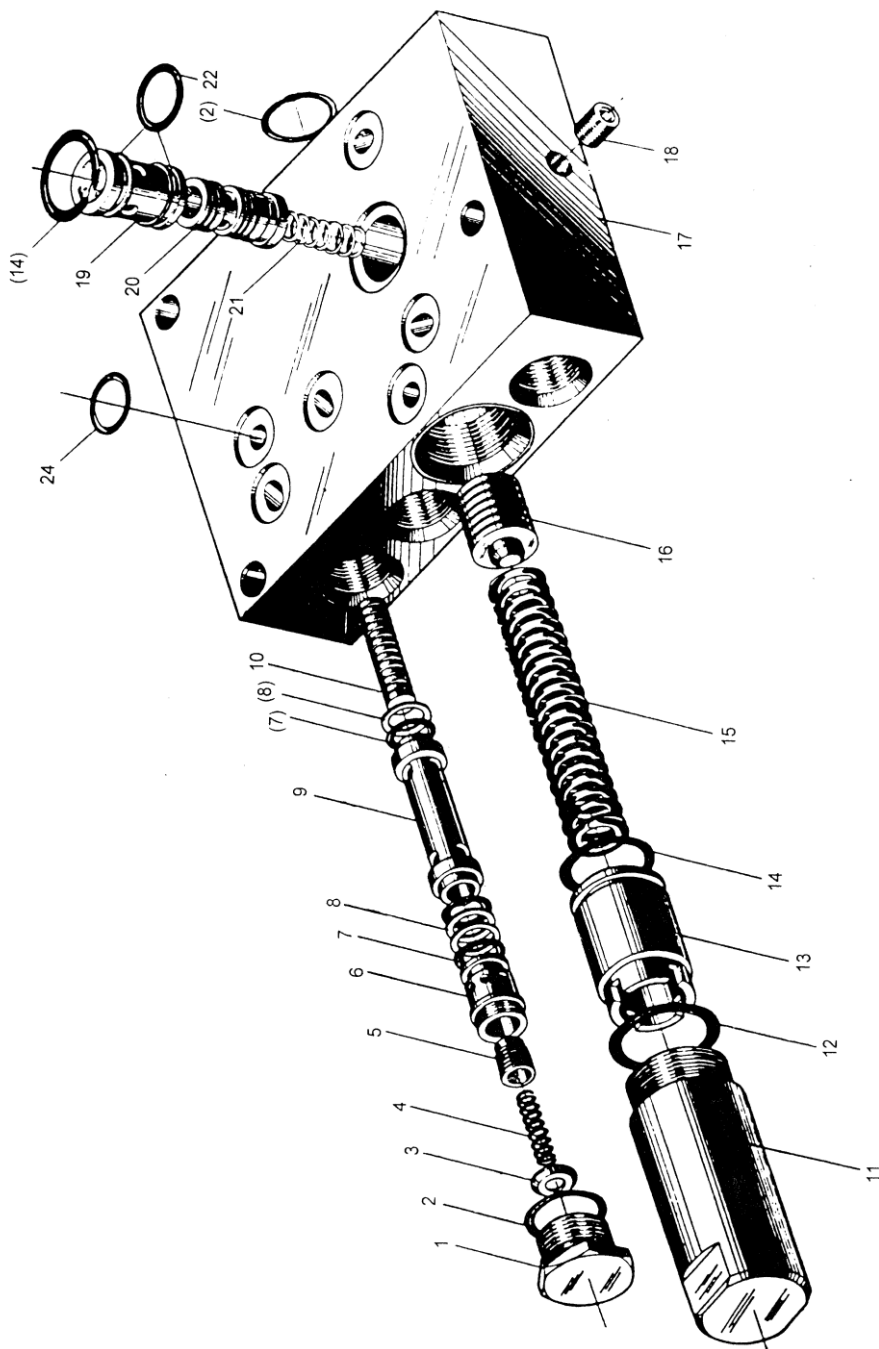


Z30. 4. 9 倒档轴总成

Комплект оси задней скорости

| 序号 Номер | 零件代号 Код детали | 名 称 Наименование детали | | 数量 количество |
|-------------|--------------------|----------------------------|---|------------------|
| 1 | GB/T5781-1986 | 螺栓 M10×22 ZnD | болт | 2 |
| 2 | GB/T93-1987 | 垫圈 10 | шайба | 2 |
| 3 | Z30. 4. 9-1 | 轴端挡板 | Торцевой щит вала | 1 |
| 4 | Z30. 4. 9-2 | 倒档轴 | Ось задней скорости | 1 |
| 5 | Z30. 4. 9-3L | 倒档齿轮 | Шестерня задней | 1 |
| 6 | GB/T276-1994 | 单列向心球 轴承 6007 | Подшипник однорядного центростремительного | 2 |
| 7 | GB/T893. 1-1986 | 孔用弹性挡圈 62 | упругое упорное кольцо для | 1 |
| 8 | GB/T894. 1-1986 | 轴用弹性挡圈 35 | Упругая шайба вала | 1 |

Z30. 4. 12A 分配阀总成
Комплект распределителя

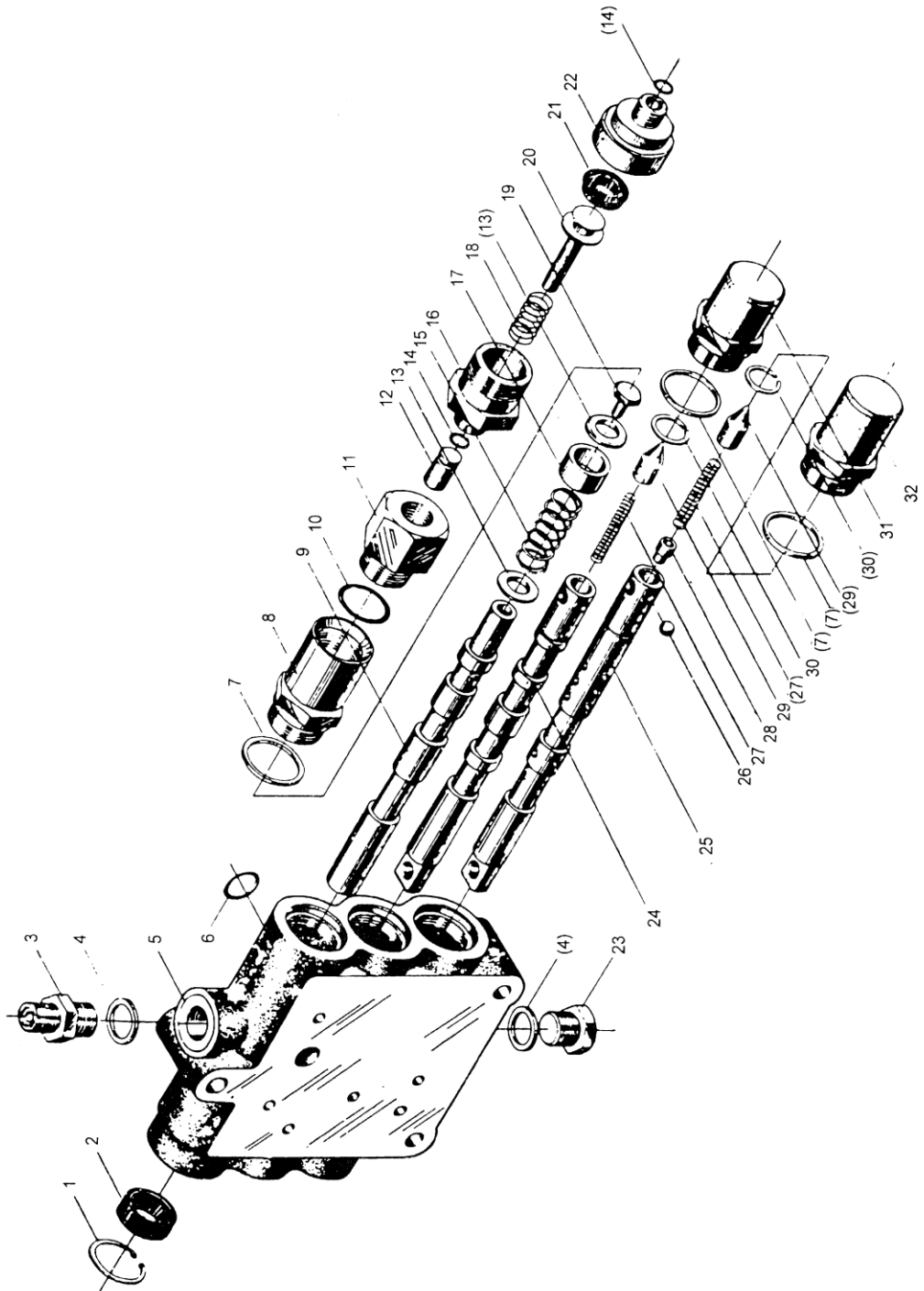


Z30. 4. 12A 分配阀总成 Комплект распределителя

| 序号 Номер | 零件代号 Код детали | 名 称 Наименование детали | | 数量 количество |
|-------------|--------------------|----------------------------|---|------------------|
| 1 | Z30. 4. 12-12 | 固定螺钉 | Фиксирующий винт | 5 |
| 2 | GB1235-1976 | O 形圈 25×2.4 | O-образное кольцо | 6 |
| 3 | Z30. 4. 12-11 | 弹簧座 | держатель пружины | 5 |
| 4 | Z30. 4. 12-10 | 弹簧 | пружина | 5 |
| 5 | Z30. 4. 12-8 | 单向阀 | обратный клапан | 5 |
| 6 | Z30. 4. 12-9 | 单向阀套 | Втулка одностороннего | 5 |
| 7 | GB1235-1976 | O 形圈 16×2.4 | O-образное кольцо | 11 |
| 8 | Q/CHL02.078-1999 | O 形圈用挡圈 A16×12 | O-образное упорное кольцо | 11 |
| 9 | Z30. 4. 12-7 | 液动阀套 | Муфта гидравлического | 3 |
| 10 | Z30. 4. 12-6 | 阀芯 | Сердечник клапана | 3 |
| 11 | Z30. 4. 12-13 | 液流阀阀罩 | Кожух гидравлического клапана | 1 |
| 12 | GB1235-1976 | O 形圈 35×3.5 | O-образное кольцо | 1 |
| 13 | Z30. 4. 12-3 | 液流阀阀套 | Корпус гидравлического | 1 |
| 14 | GB1235-1976 | O 形圈 30×3.1 | O-образное кольцо | 2 |
| 15 | Z30. 4. 12-2 | 弹簧 | пружина | 1 |
| 16 | Z30. 4. 12-4 | 液流阀阀芯 | Сердечник гидравлического | 1 |
| 17 | Z30. 4. 12-1 | 阀体 | Клапан | 1 |
| 18 | W-Z1/8 | 螺钉 Z1/8"×12 | винт | 2 |
| 19 | Z30. 4. 12-14 | 阀套 | втулка клапана | 1 |
| 20 | Z30. 4. 12-15 | 阀芯 | Сердечник клапана | 1 |
| 21 | Z30. 4. 12-16 | 弹簧 | пружина | 1 |
| 22 | GB1235-1976 | O 形圈 22×2.4 | O-образное кольцо | 2 |
| 23 | GB-1235-1976 | O 形圈 20×2.4 | O-образное кольцо | 6 |

Z30. 4. 13 档位阀总成

Комплект клапана передач скоростей



Z30. 4. 13 档位阀总成

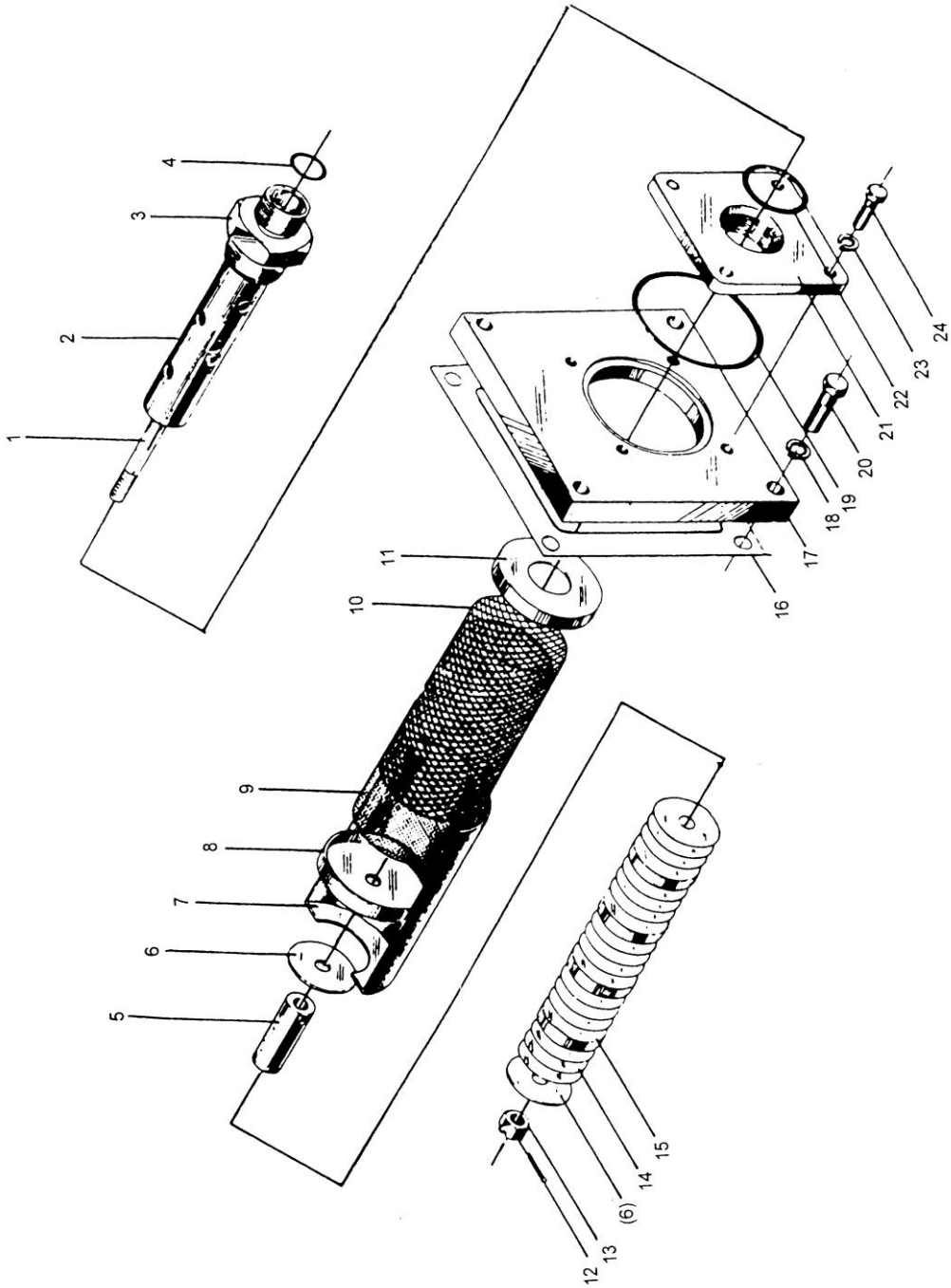
Комплект клапана передач скоростей

| 序号 Номер | 零件代号 Код детали | 名 称 Наименование детали | 数量 количество |
|-------------|--------------------|--|------------------|
| 1 | GB/T893. 1-86 | 孔用弹簧挡圈 30 <small>упругое упорное кольцо для</small> | 3 |
| 2 | GB/T9877. 1-1988 | 骨架式油封 FB18×30×10 <small>Сальник каркаса</small> | 3 |
| 3 | Z30. 4. 13-5 | 操纵压力表接头 <small>Разъем контрольного манометра</small> | 1 |
| 4 | JB/T1002-1977 | 垫圈 18 <small>шайба</small> | 2 |
| 5 | Z30. 4. 13-1 | 档位阀体 <small>Клапан передач скоростей</small> | 1 |
| 6 | GB1235-1976 | ○形圈 22×2.4 <small>О-образное кольцо</small> | 6 |
| 7 | Z30. 4. 13-6 | 垫圈 <small>шайба</small> | 3 |
| 8 | Z30. 4. 13-7 | 制动杆联接套 <small>Соединительная втулка направляющего рычага клапана разгрузки</small> | 1 |
| 9 | Z30. 4. 13-4 | 制动卸载阀杆 <small>Рычаг тормоза</small> | 1 |
| 10 | GB1235-1976 | ○形圈 30×3.1 <small>О-образное кольцо</small> | 1 |
| 11 | Z30. 4. 13-12 | 柱塞套 <small>Втулка поршн</small> | 1 |
| 12 | Z30. 4. 13-13 | 柱塞 <small>Поршень</small> | 1 |
| 13 | Z30. 4. 13-10 | 垫圈 <small>шайба</small> | 2 |
| 14 | GB1235-1976 | ○形圈 11×1.9 <small>О-образное кольцо</small> | 3 |
| 15 | Z30. 4. 13-9 | 制动杆始复弹簧 <small>Возвратная пружина тормозного рычага</small> | 1 |
| 16 | Z30. 4. 13-15 | 制动杆导套 <small>Направляющая втулка тормозного рычага</small> | 1 |
| 17 | Z30. 4. 13-8 | 限位套 <small>Муфта с соединением</small> | 1 |
| 18 | Z30. 4. 13-16 | 活塞杆回位弹簧 <small>Возвратная пружина рычага поршня</small> | 1 |
| 19 | Z30. 4. 13-11 | 螺钉 <small>винт</small> | 1 |
| 20 | Z30. 4. 13-14 | 活塞杆 <small>шток поршня</small> | 1 |
| 21 | Z30. 4. 13-17 | 橡皮碗 <small>Резиновая манжета</small> | 1 |
| 22 | Z30. 4. 13-18 | 进气联接盖 <small>Крышка входного соединения воздуха</small> | 1 |
| 23 | JB/T1000-1977 | 螺塞 M18×1.5 <small>пробка</small> | 1 |
| 24 | Z30. 4. 13-3 | 方向阀杆 <small>Клапанный рычаг направления</small> | 1 |
| 25 | Z30. 4. 13-2 | 档位阀杆 <small>Клапанный рычаг передач скоростей</small> | 1 |
| 26 | GB/T308-1989 | 钢球 8 <small>Стальной шарик</small> | 8 |
| 27 | Z30. 4. 13-20 | 档位弹簧 <small>Пружина передач скоростей</small> | 2 |
| 28 | GB/T79-1986 | 螺钉 M10×12 <small>винт</small> | 1 |
| 29 | Z30. 4. 13-21 | 钢球限位锥体 <small>Конус с ограничением стального шарика</small> | 2 |
| 30 | Z30. 4. 13-22 | 挡圈 <small>упорное кольцо</small> | 2 |
| 31 | Z30. 4. 13-19 | 方向杆档位体 <small>Блок передач скоростей рычага направления</small> | 1 |
| 32 | Z30. 4. 13-23 | 档位杆体 <small>Рычаг передач скоростей</small> | 1 |

Z30. 4. 21

滤清器总成

Комплект фильтра



Z30. 4. 21

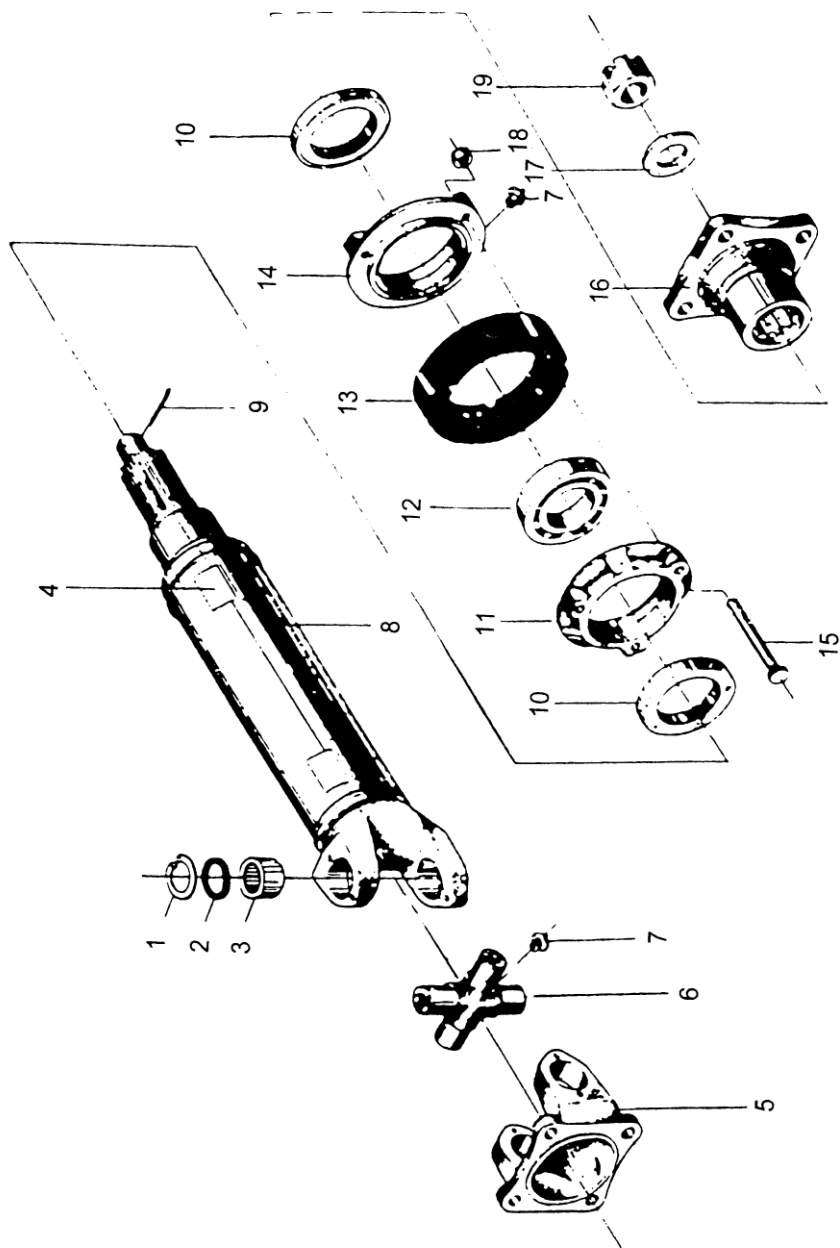
滤清器总成

Комплект фильтра

| 序号 Номер | 零件代号 Код детали | 名 称 Наименование детали | | 数量 количество |
|-------------|--------------------|----------------------------|------------------------|------------------|
| 1 | Z30. 4. 21-2 | 联接螺杆 | Соединительный винт | 1 |
| 2 | Z30. 4. 21-4 | 油管 | масляная трубка | 1 |
| 3 | Z30. 4. 21-9 | 接头 | штуцер | 1 |
| 4 | GB1235-1976 | О形圈 25×2.4 | О-образное кольцо | 1 |
| 5 | Z301. 4. 21-1 | 铝管 | Алюминиевая трубка | 1 |
| 6 | Z30. 4. 21-12 | 铝垫 | Алюминиевая прокладка | 2 |
| 7 | Z30. 4. 21. 1 | 滤清器罩 | Кожух фильтра | 1 |
| 8 | Z30. 4. 21-3 | 滤清器下端盖 | Нижняя крышка | 1 |
| 9 | Z30. 4. 21-11 | 滤网 | сетка фильтра | 1 |
| 10 | Z30. 4. 21-10 | 滤清器骨架 | Каркас фильтра | 1 |
| 11 | Z30. 4. 21-5 | 滤清器上端盖 | Верхняя крышка фильтра | 1 |
| 12 | GB/T91-1986 | 销 2×36 ZnD | штифт | 1 |
| 13 | GB/T6178-1986 | 螺母 M10 ZnD | гайка | 1 |
| 14 | Z30. 14. 8. 3-3 | 隔垫 | Прокладка | 15 |
| 15 | Z30. 14. 8. 3-2 | 永磁铁 | Постоянный магнит | 4 |
| 16 | Z30. 4. 21-6 | 垫 | прокладка | 1 |
| 17 | Z30. 4. 21-7 | 盖板 | крышка | 1 |
| 18 | GB/T93-1987 | 垫圈 10 | шайба | 4 |
| 19 | GB1235-1976 | О形圈 90×3.1 | О-образное кольцо | 1 |
| 20 | GB/T5781-1986 | 螺栓 M10×35 ZnD | болт | 4 |
| 21 | Z30. 4. 21-8 | 法兰盘 | Фланец | 1 |
| 22 | GB1235-1976 | О形圈 45×3.5 | О-образное кольцо | 1 |
| 23 | GB/T93-1987 | 垫圈 8 | шайба | 4 |
| 24 | GB/T5783-1986 | 螺栓 M8×25 ZnD | болт | 4 |

Z30. 5B. 1 前传动轴中间轴及支承

Промежудочный вал и опора передней трансмиссионной оси



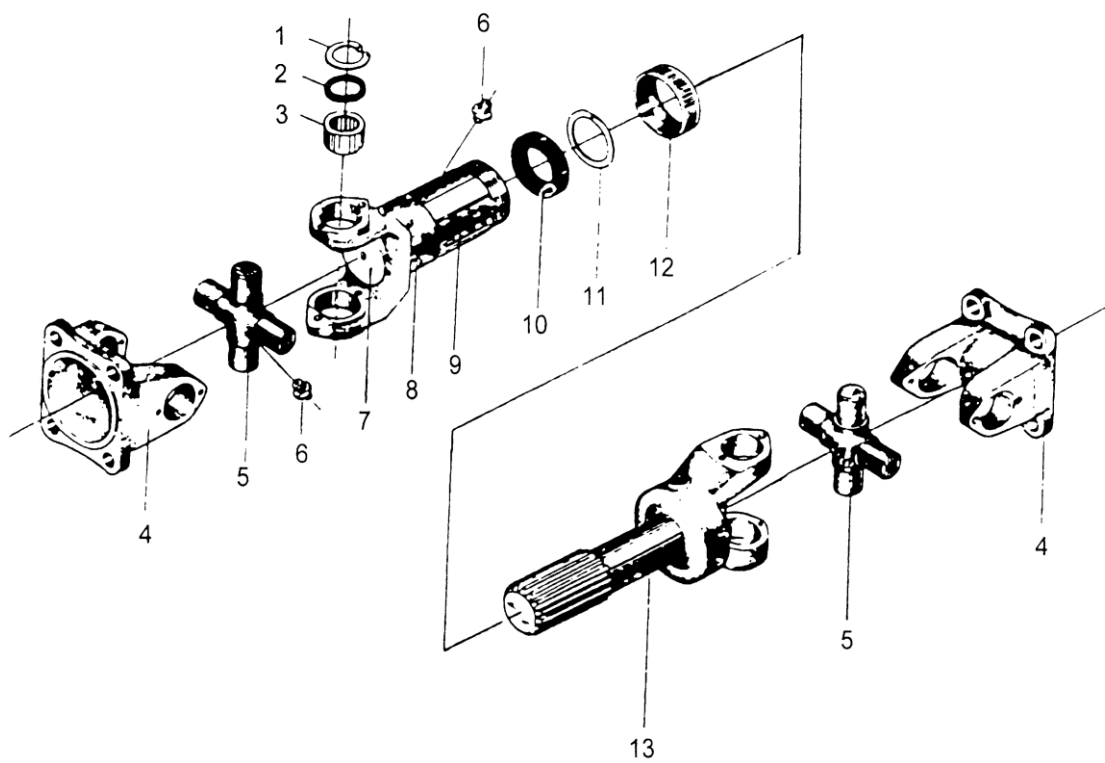
Z30. 5B. 1 前传动轴中间轴及支承

Промежудочный вал и опора передней трансмиссионной оси

| 序号 Номер | 零件代号 Код детали | 名 称 Наименование детали | 数量 количество |
|-------------|---------------------|---|------------------|
| 1 | EQ140-2201C-026 | 孔用弹性挡圈 弹性 упругое упорное кольцо для отверстия | 4 |
| 2 | | 防尘圈 пылезащитное кольцо | 4 |
| 3 | 804705K2 | 十字轴轴承总成 Комплект крестового вала | 4 |
| 4 | EQ140-2201D-071 | 平衡片 Противовес | 一组 |
| 5 | Z30. 3B-2 | 突缘叉 Вилка выступа | 1 |
| 6 | EQ140-2201C-031 | 十字轴 20MnVB Крестовой вал | 1 |
| 7 | GB/T1153-1989 | 油杯 45° M10×1 масленка | 2 |
| 8 | Z30. 5B. 1. 1 | 前传动轴叉 Вилка передней трансмиссионной | 1 |
| 9 | GB/T91-1986 | 销 5×50 штифт | 1 |
| 10 | CA10B-120-2202023 | 支架轴承油封总 Комплект сальника подшипника | 2 |
| 11 | GB10B-120-2202090-6 | 轴承前盖 Передняя крышка | 1 |
| 12 | GB/T276-1994 | 滚动轴承 6210 подшипник качания | 1 |
| 13 | CA10B-120-2202085 | 垫环 Шайба | 1 |
| 14 | CA10B-120-2202092-6 | 轴承后盖 Задняя крышка | 1 |
| 15 | Z30. 5. 2-2 | 螺栓 M10×1×82 болт | 3 |
| 16 | Z30. 5A. 1-2 | 突缘 Выступ | 1 |
| 17 | Z30. 5A. 1-1 | 垫圈 шайба | 1 |
| 18 | GB/T48-1986 | 螺母 M10×1 гайка | 3 |
| 19 | Q/CHL02. 043-1999 | 螺母 M27×1.5 ZnD гайка | 1 |

Z30. 5A. 2 前传动轴伸缩轴

Телескопический вал передней трансмиссионной оси



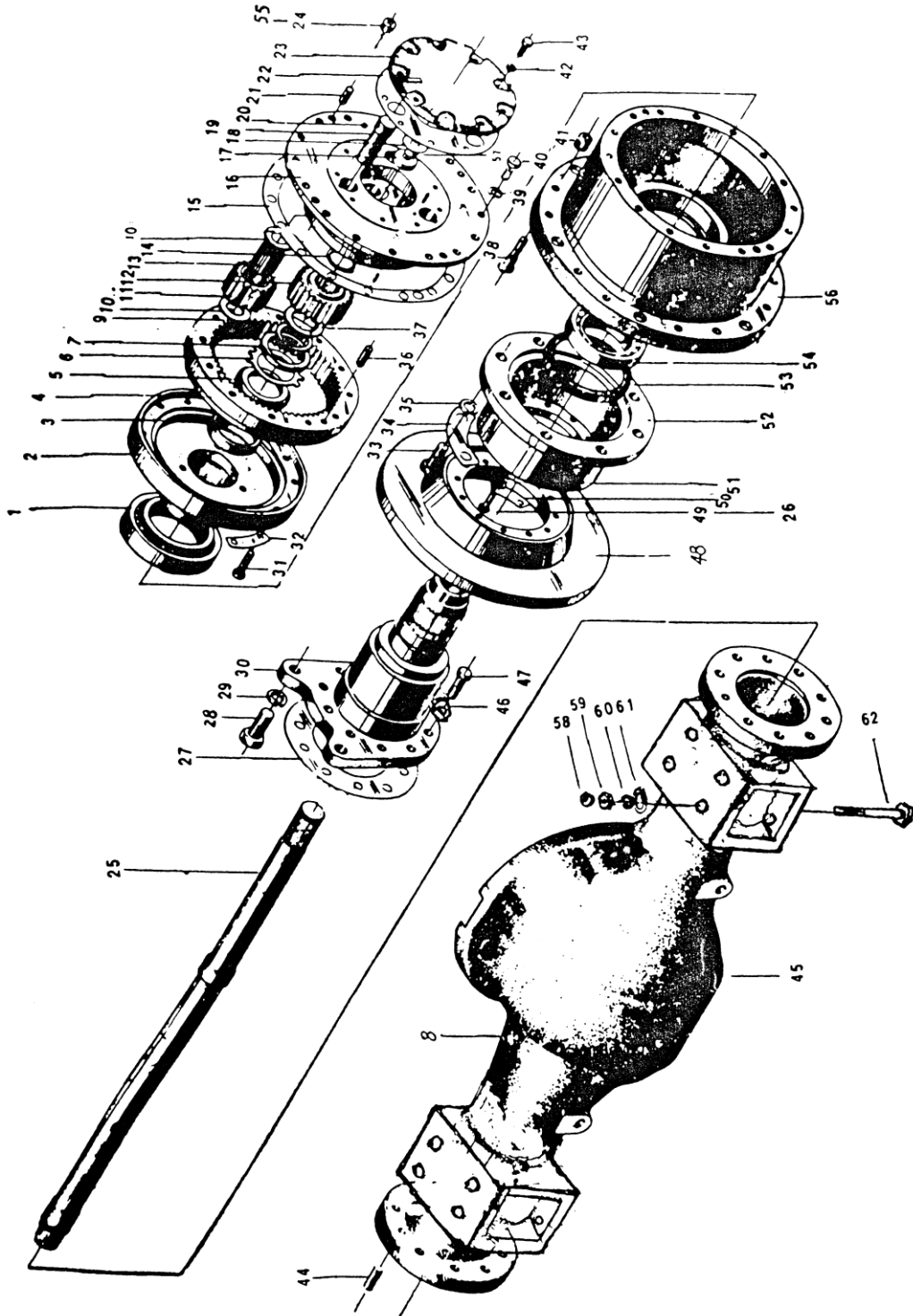
Z30.5A.2 前传动轴伸缩轴

Телескопический вал передней трансмиссионной оси

| 序号 Номер | 零件代号 Код детали | 名 称 Наименование детали | 数量 количество |
|-------------|--------------------|---|------------------|
| 1 | EQ140-2201C-026 | 孔用弹性挡圈 упругое упорное кольцо отверстия | 8 |
| 2 | | 防尘圈 пылезащитное | 8 |
| 3 | 804705K2 | 十字轴轴承总成 Комплект подшипника крестового вала | 8 |
| 4 | Z30.3B-2 | 突缘叉 Вилка выступа | 2 |
| 5 | EQ140-2201C-031 | 十字轴 20MnVB Крестовой вал | 2 |
| 6 | GB1153-89 | 油杯 45° M10×1 масленка | 3 |
| 7 | EQ140-2201D-052 | 套管叉堵盖 Крышка вилки | 1 |
| 8 | EQ140-2201D-071 | 平衡片 Противовес | 1 组 |
| 9 | Z30.5A.2-1 | 伸缩花键套 Втулка телескопической крестовой шпонки | 1 |
| 10 | EQ140-2201D-061 | 套管叉油封 Сальник вилки муфты | 1 |
| 11 | EQ140-2201D-062 | 套管叉油封垫片 Сальниковая вилки муфты | 1 |
| 12 | EQ140-2202C-011 | 套管叉油封盖 Сальниковая крышка вилки муфты | 1 |
| 13 | Z30.5A.2.1 | 伸缩花键轴 Вал телескопической шпонки | 1 |



Z30. 6E 前桥 передний мост



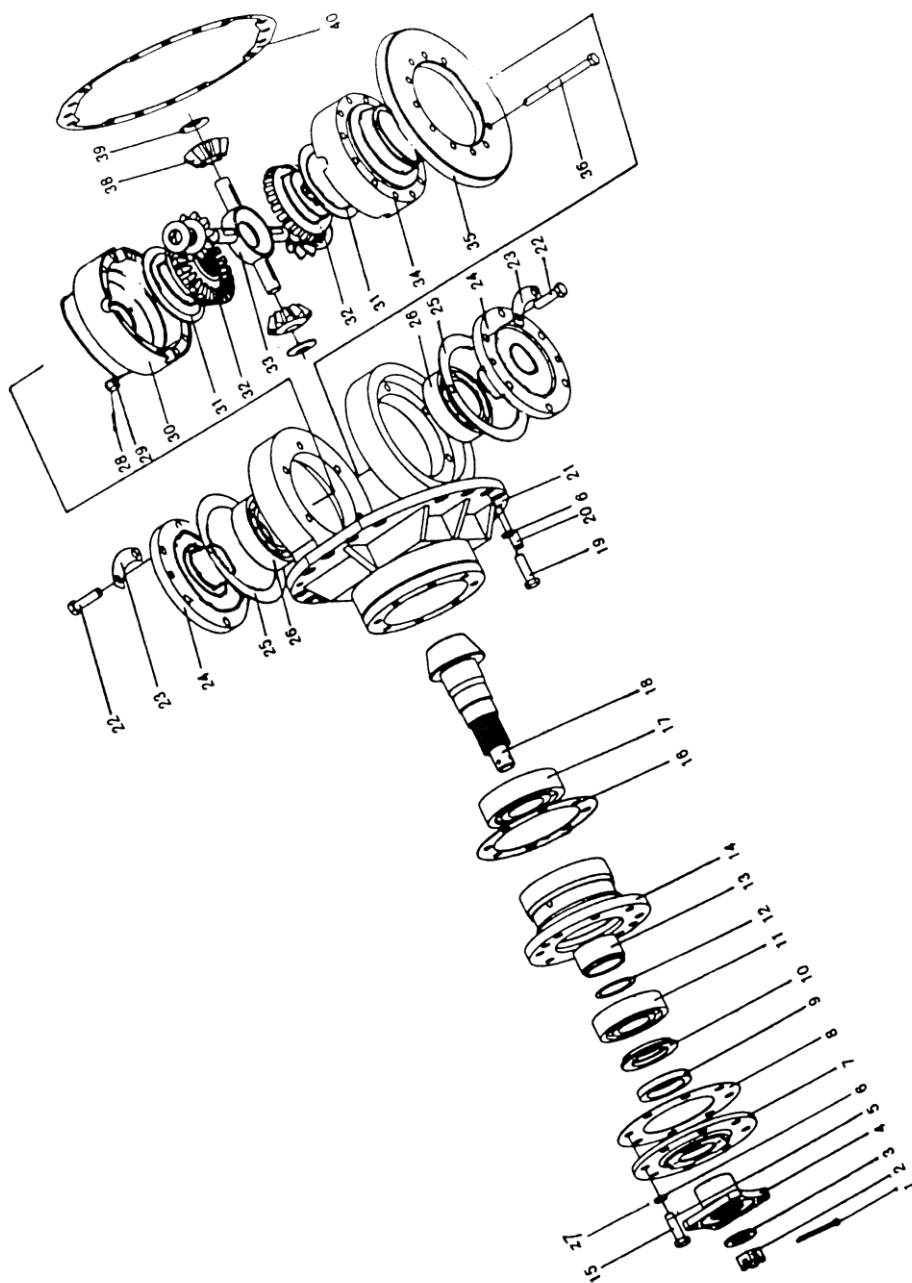
Z30. 6E 前桥 передний мост

| 序号 Номер | 零件代号 Код детали | 名称 Наименование детали | 数量 количество |
|-------------|--------------------|--|------------------|
| 1 | GB/T297-1994 | 轴承 32022 подшипник | 2 |
| 2 | Z30. 6-10 | 内齿圈支承 Опора кольца внутреннего зуба | 2 |
| 3 | Z30. 6-24 | 衬套 Втулка | 2 |
| 4 | Z30. 6-13L | 内齿圈 Кольцо внутреннего | 2 |
| 5 | GB/T812-1988 | 螺母 M68×2 гайка | 2 |
| 6 | GB/T858-1988 | 圆螺母止动垫圈 68 Стопор круглой гайки | 2 |
| 7 | GB/T810-1988 | 螺母 M68×2 гайка | 2 |
| 8 | NJ-130 | 通气塞 вентиляционная пробка | 1 |
| 9 | Z30. 6-21 | 太阳轮垫 Шайба солнечного колеса | 2 |
| 10 | Z30. 6-15 | 行星轮垫片 Прокладка звездочного колеса | 12 |
| 11 | Z30. 6-14L | 行星齿轮 Звездочная шестерня | 6 |
| 12 | Z30. 6-20L | 太阳轮 Солнечное колесо | 2 |
| 13 | GB/T309-1984 | 滚针 5×50 Роликовая игла | 138 |
| 14 | GB/T894 | 挡圈 48 упорное кольцо | 2 |
| 15 | Z30. 6-11 | 垫 прокладка | 2 |
| 16 | Z30. 6-12A | 行星轮架 Кроштейн звездочного колеса | 2 |
| 17 | Z30. 6-18 | 半轴定位堵 Полуосевой фиксатор | 2 |
| 18 | Z30. 6-19 | 调整垫 урегулирующая прокладка | 2 |
| 19 | Z30. 6-16 | 行星轮轴 Вал звездочного колеса | 6 |
| 20 | GB/T308-1989 | 钢球 10 Стальной шарик | 6 |
| 21 | GB/T119-1986 | 销 A16×32 штифт | 4 |
| 22 | Z30. 6-23 | 垫 прокладка | 2 |
| 23 | Z30. 6-22 | 行星轮架盖板 Крышка кроштейна звездочного колеса | 2 |
| 24 | JB/T982-1977 | 垫圈 27 шайба | 4 |
| 25 | Z30. 6E-2 | 半轴 Полуось | 2 |
| 26 | GB/T119-1986 | 销 A12×30 штифт | 4 |
| 27 | Z30. 6-30 | 垫 прокладка | 2 |
| 28 | Z30. 6-31 | 螺栓 болт | 4 |
| 29 | GB/T93-1987 | 垫圈 24 шайба | 4 |
| 30 | Z30. 6-3 | 前桥左轮边支承轴 Опорный вал левого колеса переднего моста | 1 |
| | Z30. 6-4 | 前桥右轮边支承轴 Опорная вал правого колеса переднего моста | 1 |
| 31 | GB/T5782-1986 | 螺栓 M12×50 болт | 24 |
| 32 | Z30. 6-25 | 止动垫片 опорная прокладка | 12 |
| 33 | GB/T5785-1986 | 螺栓 M20×1.5×50-10.9 болт | 16 |
| 34 | Z30. 6-8 | 止动垫片 опорная | 8 |

Z30. 6E 前桥 передний мост

| 序号 Номер | 零件代号 Код детали | 名 称 Наименование детали | | 数量 количество |
|-------------|--------------------|----------------------------|------------------------|------------------|
| 35 | GB/T93-1987 | 垫圈 20 | шайба | 16 |
| 36 | GB/T119-1986 | 销 A12×40 | штифт | 4 |
| 37 | GB/T119-1986 | 销 A5×10 | штифт | 4 |
| 38 | Z30. 6-28 | 螺栓 | болт | 24 |
| 39 | GB/T93-1987 | 垫圈 14 | шайба | 32 |
| 40 | GB/T5783-1986 | 螺栓 M14×35-10.9 ZnD | болт | 32 |
| 41 | Z30. 6-27 | 螺母 M14×1.5 | гайка | 24 |
| 42 | GB/T93-1987 | 垫圈 10 | шайба | 18 |
| 43 | GB/T5783-1986 | 螺栓 M10×25 ZnD | болт | 18 |
| 44 | GB/T119-1986 | 销 A16×50 | штифт | 2 |
| 45 | Z30. 6-1A | 前桥壳 | Картер переднего моста | 1 |
| 46 | Q/CHL02. 049-1999 | 垫圈 18 | шайба | 18 |
| 47 | GB/T5783-1986 | 螺栓 M18×50-10.9 | болт | 18 |
| 48 | Z30. 6-6 | 制动盘 | Тормозный диск | 2 |
| 49 | GB/T5785-1986 | 螺栓 M14×1.5×40-10.9 | болт | 24 |
| 50 | Z30. 6-5 | 止动垫片 | опорная прокладка | 12 |
| 51 | GB/T93-1987 | 垫圈 14 | шайба | 24 |
| 52 | Z30. 6-7 | 连接套 | Соединительная втулка | 2 |
| 53 | GB9877. 1-1988 | 油封 FB130×160×15 | сальник | 2 |
| 54 | GB/T297-1994 | 轴承 32019 | подшипник | 2 |
| 55 | JB/T1000-1977 | 螺塞 M27×2 | пробка | 4 |
| 56 | Z30. 6-9 | 轮壳 | Корпус колеса | 2 |
| 57 | GB/T119-1986 | 销 A5×25 | штифт | 2 |
| 58 | GB/T6173-1986 | 扁螺母 M20×1.5 ZnD | Плоская гайка | 8 |
| 59 | GB/T6171-1986 | 螺母 M20×1.5-10 ZnD | гайка | 8 |
| 60 | GB/T859-1987 | 垫圈 20 | шайба | 8 |
| 61 | GB/T97. 2-1986 | 垫圈 20 ZnD | шайба | 8 |
| 62 | GB/T5785-1986 | 螺栓 M20×1.5×260-10.9 | болт | 8 |

Z30. 6E . 1 前桥主传动
Ведущая трансмиссия переднего моста



Z30. 6E . 1 前桥主传动

Ведущая трансмиссия переднего моста

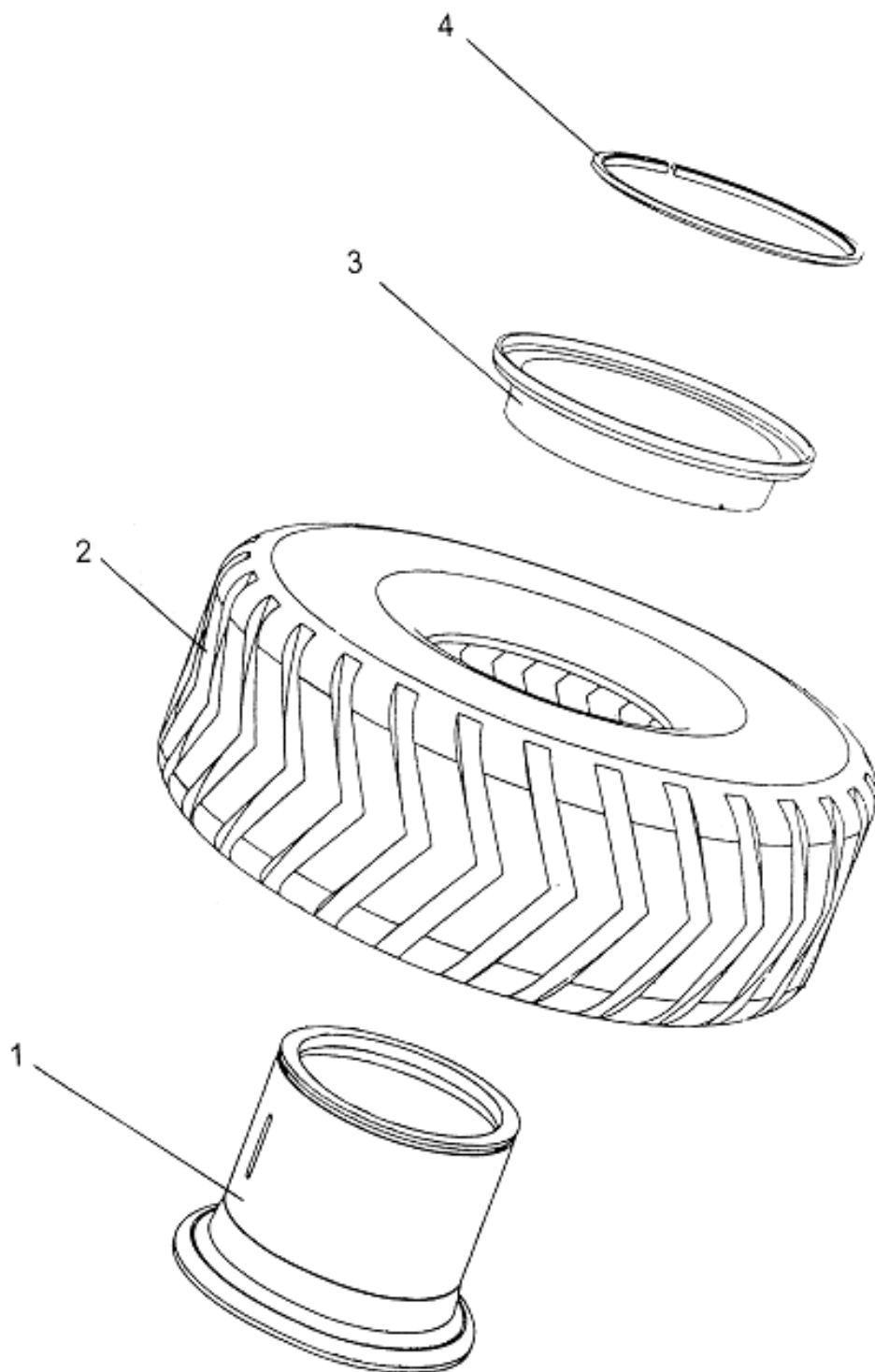
| 序号 Номер | 零件代号 Код детали | 名 称 Наименование детали | | 数量 количество |
|-------------|--------------------|----------------------------|------------------------|------------------|
| 1 | GB/T91-1986 | 销 6×60 | штифт | 1 |
| 2 | Z30. 6. 1-25 | 螺母 M30×1.5 | гайка | 1 |
| 3 | Z30. 6. 1-26 | 垫圈 | шайба | 1 |
| 4 | Z30. 6. 1-24 | 法兰盘 | Фланец | 1 |
| 5 | GB/T5782-1986 | 螺栓 M14×50 ZnD | болт | 7 |
| 6 | GB/T93-1987 | 垫圈 14 | шайба | 23 |
| 7 | Z30. 6. 1-23 | 压盖 | нажимная крышка | 1 |
| 8 | Z30. 6. 1-22 | 垫 | прокладка | 1 |
| 9 | GB9877. 1-1988 | 油封 FB65×90×12 | сальник | 1 |
| 10 | Z30. 6. 1-21 | 甩油盘 | Маслосбрасывающий диск | 1 |
| 11 | GB/T297-1994 | 滚动轴承 32311 | подшипник качания | 1 |
| 12 | Z30. 6. 1-18 | 调整垫圈 | урегулирующая | 1 |
| 13 | Z30. 6. 1-17A | 支撑套 | Опорная втулка | 1 |
| 14 | Z30. 6. 1-20A | 轴承座 | Гнездо подшипника | 1 |
| 15 | GB/T5782-1986 | 螺栓 M12×50 ZnD | болт | 1 |
| 16 | Z30. 6. 1-19 | 调整垫圈 | урегулирующая | 1 |
| 17 | GB/T297-1994 | 滚动轴承 32313 | подшипник | 1 |
| 18 | Z30. 6. 1-16A | 主动螺伞齿轮 | ведущая гипоидная шерс | 1 |
| 19 | GB/T5782-1986 | 螺栓 M14×45ZnD | болт | 16 |
| 20 | GB/T119-1986 | 销 A16×32 | штифт | 1 |
| 21 | Z30. 6. 1-15A | 托架 | подпорка | 1 |
| 22 | GB/T5782-1986 | 螺栓 M14×38 | болт | 12 |
| 23 | Z30. 6. 1-8 | 止动垫片 | опорная прокладка | 6 |
| 24 | Z30. 6E. 1-11 | 轴承座 | Гнездо подшипника | 2 |
| 25 | Z30. 6. 1-12 | 调整垫 | урегулирующая | 2 |
| 26 | GB/T297-1994 | 滚动轴承 32215 | подшипник | 2 |
| 27 | GB/T93-1987 | 垫圈 12 | шайба | 1 |
| 28 | GB/T91-1986 | 销 3×30 | штифт | 12 |

Z30. 6E . 1 前桥主传动

Ведущая трансмиссия переднего моста

| 序号 Номер | 零件代号 Код детали | 名 称 Наименование детали | 数量 количество |
|-------------|--------------------|---|------------------|
| 29 | GB/T6178-1986 | 螺母 M12 гайка | 12 |
| 30 | Z30. 6E. 1-4 | 差速器半壳 Половина корпуса дифференциала | 1 |
| 31 | Z30. 6E. 1-9 | 半轴齿轮垫 Прокладка полуосевой шестерни | 2 |
| 32 | Z30. 6E. 1-6 | 半轴齿轮 Полуосевой шестерня | 2 |
| 33 | Z30. 6E. 1-3 | 十字轴 Крестовой вал | 1 |
| 34 | Z30. 6E. 1-2 | 差速器壳体 Корпус дифференциала | 1 |
| 35 | Z30. 6. 1-1A | 从动螺旋伞齿轮 ведущая гипоидная шестерня | 1 |
| 36 | Z30. 6. 1-13 | 螺栓 болт | 12 |
| 38 | Z30. 6E. 1-5 | 锥齿轮 Конусная шестерня | 4 |
| 39 | Z30. 6E. 1-10 | 锥齿轮垫板 Шайба конусной шестерни | 4 |
| 40 | Z30. 6. 1-14A | 垫 прокладка | 1 |

Z30. 6. 2A 轮胎轮辋总成 Комплект обода колеса

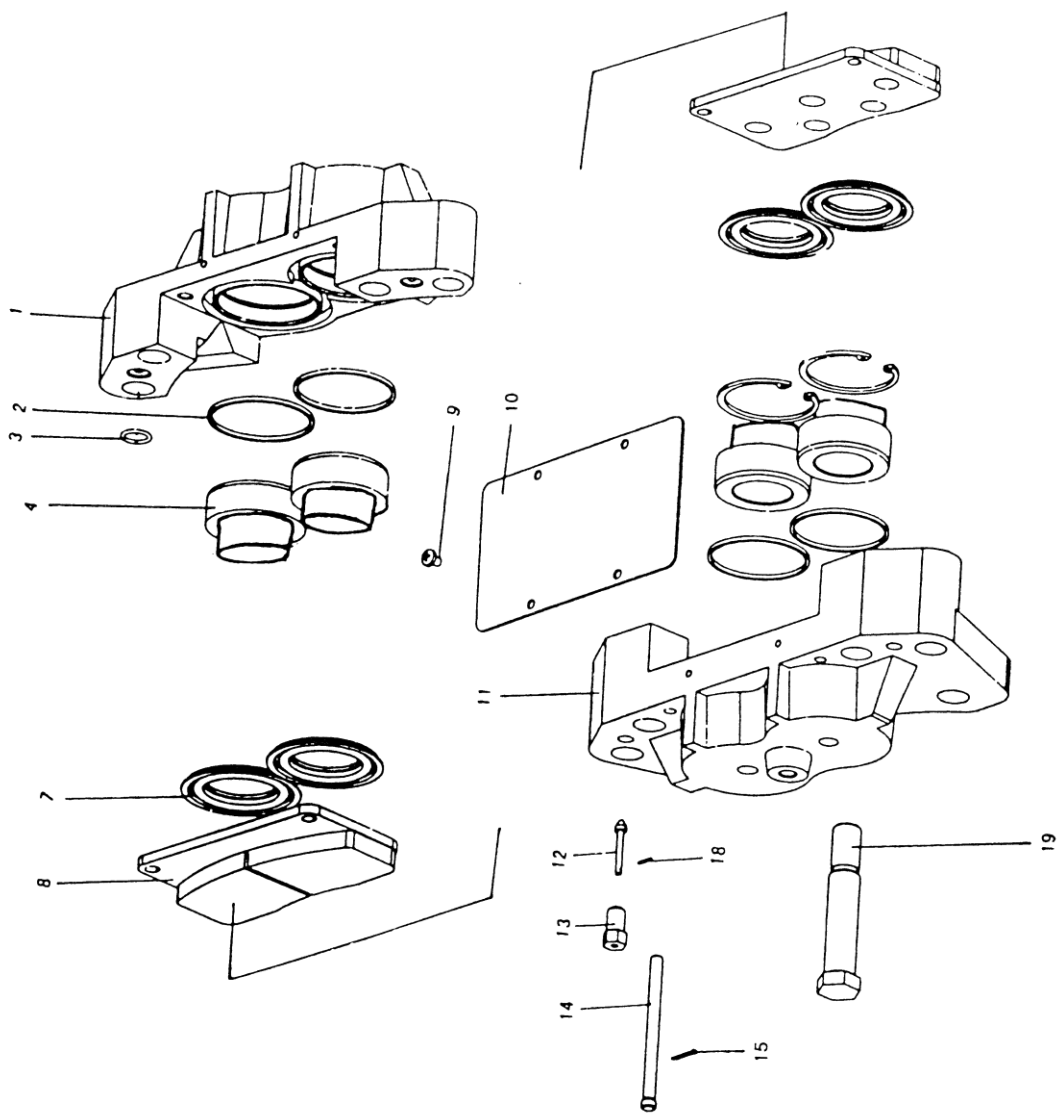


Z30. 6. 2A 轮胎轮辋总成 Комплект обода колеса

| 序号 Номер | 零件代号 Код детали | 名 称 Наименование детали | 数量 количество |
|-------------|----------------------|--|------------------|
| 1 | 14. 00/1. 5-25-01 | 轮辋-轮辐组件 блок обода-спицы | 1 |
| 2 | 17. 5-25-12PR r 2 | 轮胎 шина | 1 |
| 3 | 14. 00/1. 5-25-03 | 活动座圈 Кольцо подвижного гнезда | 1 |
| 4 | 14. 00/1. 5-25-02 | 锁圈 кольцо замка | 1 |

Z30. 6. 3A 制动器总成

Комплект тормоза

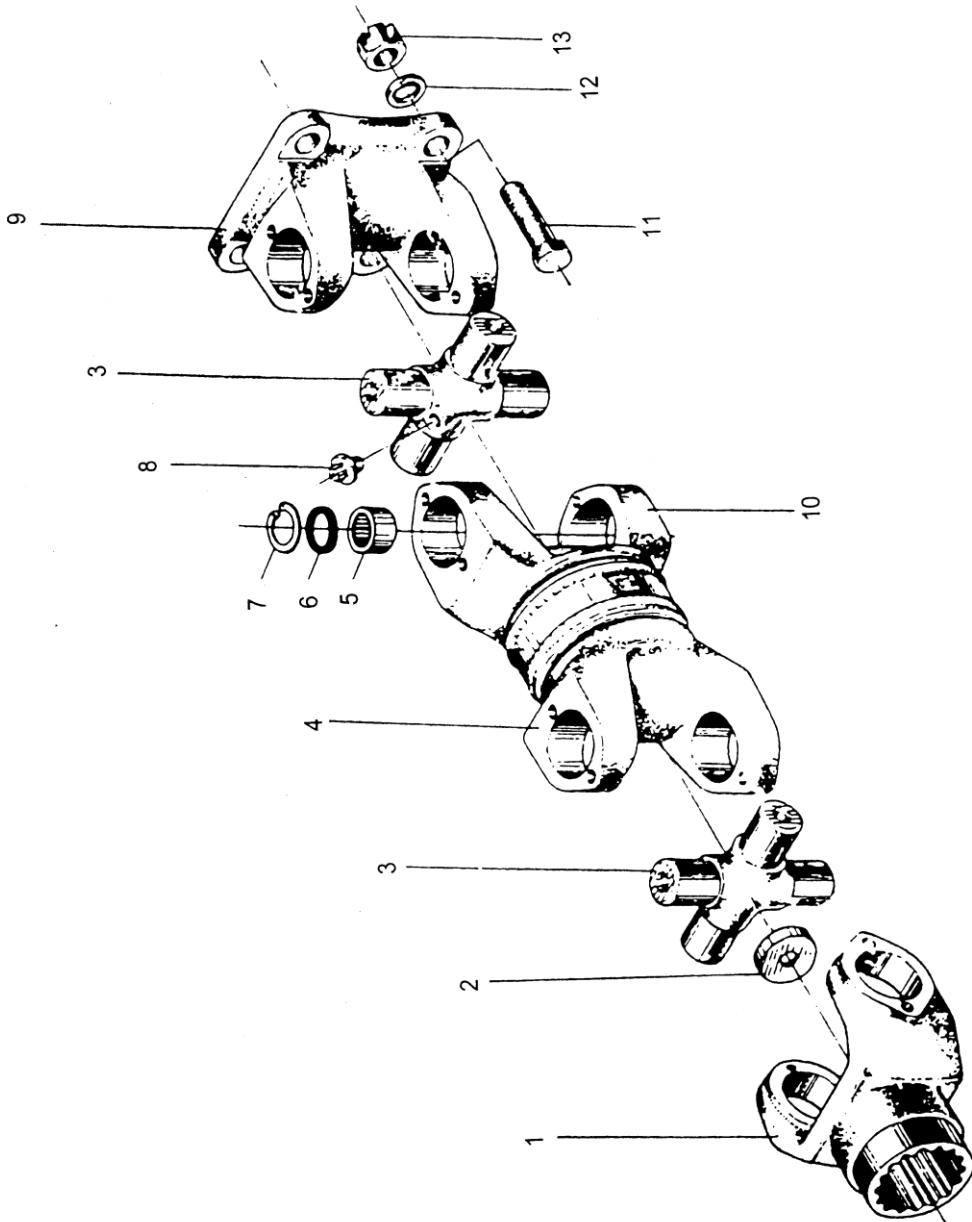


Z30. 6. 3A 制动器总成

Комплект тормоза

| 序号 Номер | 零件代号 Код детали | 名 称 Наименование детали | 数量 количество |
|-------------|--------------------|---|------------------|
| 1 | Z30. 6. 3-8A | 副锚桥 Мост вспомогательного зажима | 4 |
| 2 | Z30. 6. 3-1A | 密封圈 кольцо для оси. | 16 |
| 3 | GB1235-1976 | O 形圈 16×2.4 O-образное кольцо | 16 |
| 4 | Z30. 6. 3-2A | 活塞 поршень | 16 |
| 7 | Z30. 6. 3-4 | 防尘罩 пылезащитный | 16 |
| 8 | Z30. 6. 3. 2 | 衬块总成 Комплект вкладыша | 8 |
| 9 | GB/T818-1985 | 螺钉 M6×8 винт | 16 |
| 10 | Z30. 6. 3-6 | 盖板 крышка | 4 |
| 11 | Z30. 6. 3-5A | 主锚桥 Мост ведущего | 4 |
| 12 | Z30. 6. 3. 1-2 | 阀杆 Рычаг клапана | 8 |
| 13 | Z30. 6. 3. 1-1 | 阀座 Седло клапана | 8 |
| 14 | Z30. 6. 3-9 | 销轴 палец | 8 |
| 15 | GB/T91-1986 | 销 2×16 штифт | 8 |
| 18 | GB/T119-1986 | 销 1.5×12 штифт | 8 |
| 19 | Z30. 6. 3-7 | 螺栓 болт | 16 |

Z30. 7B 后传动轴
Задняя трансмиссионная ось

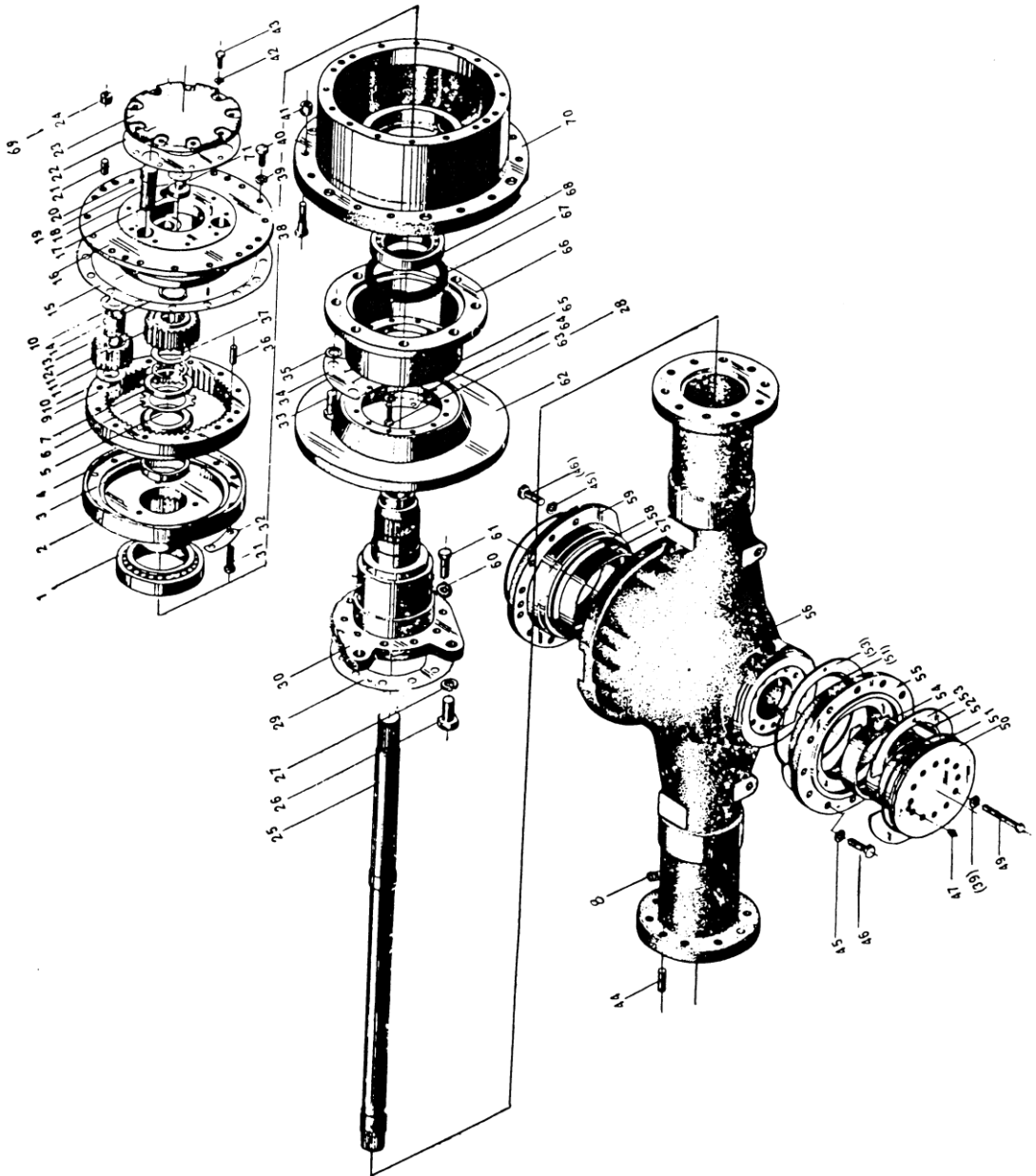


Z30. 7B 后传动轴

Задняя трансмиссионная ось

| 序号 Номер | 零件代号 Код детали | 名 称 Наименование детали | | 数量 количество |
|-------------|--------------------|----------------------------|----------------------|------------------|
| 1 | Z30. 7B-1 | 套管叉 | Вилка муфты | 1 |
| 2 | EQ140-2201D-052 | 套管叉堵盖 | Крышка вилки муфты | 1 |
| 3 | EQ140-2201C-031 | 十字轴 c20MnVB | Крестовой вал | 2 |
| 4 | Z30. 5A. 2. 1-2 | 万向节叉 | Вилка кардана | 1 |
| 5 | 804705K2 | 十字轴轴承总成 | Комплект | 8 |
| 6 | | | крестового вала | |
| 6 | | 防尘圈 | пылезащитное кольцо | 8 |
| 7 | EQ140-2201C-026 | 孔用弹性挡圈 | Упругое упорное | 8 |
| 8 | GB1153-89 | | кольцо для отверстия | 3 |
| 9 | Z30. 3B-2 | 突缘叉 | Вилка выступа | 1 |
| 10 | Z30. 7B-2 | 万向节叉 | Вилка кардана | 1 |
| 11 | GB/T5785-1986 | 螺栓 M14×1.5×45 ZnD | болт | 4 |
| 12 | GB/T97. 2-1985 | 垫圈 14 ZnD | шайба | 4 |
| 13 | GB/T889-1986 | 螺母 M14×1.5 ZnD | гайка | 1 |

Z30. 8E 后 桥 задний мост



Z30.8E 后 桥 задний мост

| 序号 Номер | 零件代号 Код детали | 名 称 Наименование детали | 数量 количество |
|-------------|--------------------|--|------------------|
| 1 | GB/T297-1994 | 轴承 32022 подшипник | 2 |
| 2 | Z30.6-10 | 内齿圈支承 Опора кольца внутреннего зуба | 2 |
| 3 | Z30.6-24 | 衬套 Втулка | 2 |
| 4 | Z30.6-13L | 内齿圈 Кольцо внутреннего зуба | 2 |
| 5 | GB/T812-1988 | 螺母 M68×2 гайка | 2 |
| 6 | GB/T858-1988 | 圆螺母止动垫圈 Стопор круглой гайки | 2 |
| 7 | GB/T810-1988 | 螺母 M68×2 гайка | 2 |
| 8 | NJ-130 | 通气塞 вентиляционная пробка | 1 |
| 9 | Z30.6-21 | 太阳轮垫 Шайба солнечного колеса | 2 |
| 10 | Z30.6-15 | 行星轮垫片 Прокладка звездочного | 12 |
| 11 | Z30.6-14L | 行星齿轮 Звездочная шестерня | 6 |
| 12 | Z30.6-20L | 太阳轮 Солнечное колесо | 2 |
| 13 | GB/T309-1984 | 滚针 5×50 Роликовая игла | 138 |
| 14 | GB/T894.1-1986 | 挡圈 48 упорное кольцо | 2 |
| 15 | Z30.6-11 | 垫 прокладка | 2 |
| 16 | Z30.6-12A | 行星轮架 Кроштейн звездочного | 2 |
| 17 | Z30.6-18 | 半轴定位堵 Полуосевой фиксатор | 2 |
| 18 | Z30.6-19 | 调整垫 урегулирующая прокладка | 2 |
| 19 | Z30.6-16 | 行星轮轴 Вал звездочного колеса | 6 |
| 20 | GB/T308-1989 | 钢球 10 Стальной шарик | 6 |
| 21 | GB/T119-1986 | 销 A16×32 штифт | 4 |
| 22 | Z30.6-23 | 垫 прокладка | 2 |
| 23 | Z30.6-22 | 行星轮架盖板 Крышка кроштейна звездочного | 2 |
| 24 | JB/T982-1977 | 垫圈 27 шайба | 4 |
| 25 | Z30.6E-2 | 半轴 Полуось | 2 |
| 26 | Z30.6-31 | 螺栓 болт | 4 |
| 27 | GB/T93-1987 | 垫圈 24 шайба | 4 |
| 28 | GB/T119-1986 | 销 A12×30 штифт | 4 |
| 29 | Z30.6-30 | 垫 прокладка | 2 |
| 30 | Z30.6-3 | 前桥左轮边支承 Опорный вал левого колеса переднего моста | 1 |
| | Z30.6-4 | 前桥右轮边支承 Опорная вал правого колеса переднего моста | 1 |
| 31 | GB/T5782-1986 | 螺栓 M12×50 болт | 24 |
| 32 | Z30.6-25 | 止动垫片 опорная прокладка | 12 |

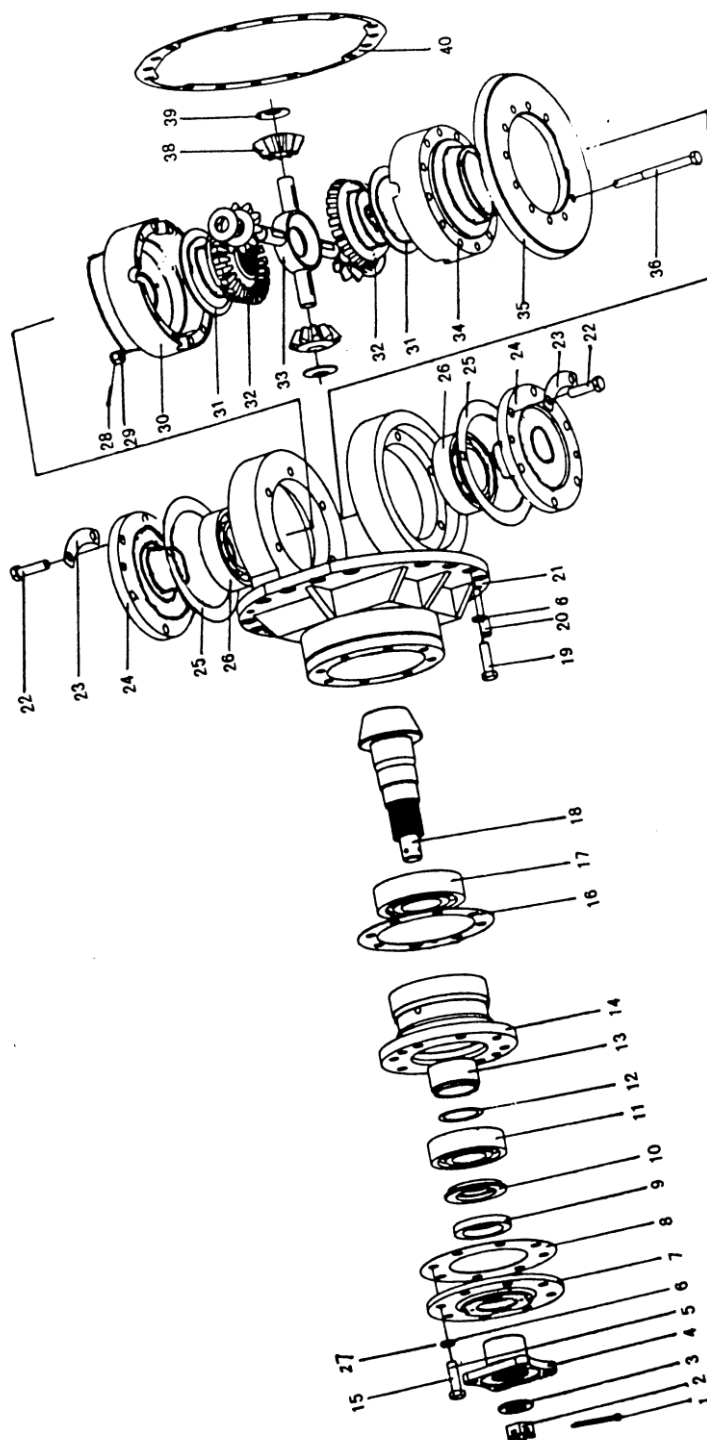
Z30.8 E 后 桥 задний мост

| 序号 Номер | 零件代号 Код детали | 名 称 Наименование детали | 数量 количество |
|-------------|--------------------|----------------------------|------------------|
| 33 | GB/T5758-1986 | 螺栓 M20×1.5×50-10.9 болт | 16 |
| 34 | Z30.6-8 | 止动垫片 опорная | 8 |
| 35 | GB/T93-1987 | 垫圈 20 шайба | 16 |
| 36 | GB/T119-1986 | 销 A12×40 штифт | 4 |
| 37 | GB/T119-1986 | 销 A5×10 штифт | 4 |
| 38 | Z30.6-28 | 螺栓 болт | 24 |
| 39 | GB/T93-1987 | 垫圈 14 шайба | 32 |
| 40 | GB/T5783-1986 | 螺栓 M14×35-10.9ZnD болт | 32 |
| 41 | Z30.6-27 | 螺母 M14×1.5 гайка | 24 |
| 42 | GB/T93-1987 | 垫圈 10 шайба | 18 |
| 43 | GB/T5783-1986 | 螺栓 M10×25ZnD болт | 18 |
| 44 | GB/T119-1986 | 销 A16×50 штифт | 2 |
| 45 | GB/T93-1987 | 垫圈 16 шайба | 20 |
| 46 | GB/T5783-1986 | 螺栓 M16×45ZnD болт | 20 |
| 47 | GB/T1152-1989 | 油杯 M10×1 масленка | 1 |
| 49 | GB/T5782-1986 | 螺栓 M14×100ZnD болт | 10 |
| 50 | Z30.8-7 | 法兰 фланец | 1 |
| 51 | GB1235-1986 | O 形圈 220×5.7 O-образное | 2 |
| 52 | GB/T119-1986 | 销 A8×45 штифт | 2 |
| 53 | Z30.8-5 | 铜片 Медная | 4 |
| 54 | Z30.8-4A | 衬套 Втулка | 1 |
| 55 | Z30.8-6A | 后支撑环 Заднее упорное | 1 |
| 56 | Z30.8-1 | 后桥壳 Картер заднего | 1 |
| 57 | Z30.8-3A | 衬套 Втулка | 1 |
| 58 | GB1235-1986 | O 形圈 230×5.7 O-образное | 2 |
| 59 | Z30.8-2A | 前支撑环 Переднее упорное | 1 |
| 60 | Q/CHL02.049-1999 | 垫圈 18 шайба | 18 |
| 61 | GB/T5783-1986 | 螺栓 M18×50-10.9 болт | 18 |
| 62 | Z30.6-6 | 制动盘 Тормозный диск | 2 |

Z30.8 E 后 桥 задний мост

| 序号 Номер | 零件代号 Код детали | 名 称 Наименование детали | 数量 количество |
|-------------|--------------------|--------------------------------|------------------|
| 63 | GB/T5786-1986 | 螺栓 M14×1.5×40-10.9 болт | 24 |
| 64 | Z30.6-5 | 止动垫片 опорная прокладка | 12 |
| 65 | GB/T93-1987 | 垫圈 14 шайба | 24 |
| 66 | Z30.6-7 | 连接套 Соединительная втулка | 2 |
| 67 | GB9877.1-1988 | 油封 FB130×160×15 сальник | 2 |
| 68 | GB/T297-1994 | 轴承 32019 подшипник | 2 |
| 69 | JB/T1000-1977 | 螺塞 M27×2 пробка | 4 |
| 70 | Z30.6-9 | 轮壳 Корпус колеса | 2 |
| 71 | GB/T119-1986 | 销 A5×25 штифт | 2 |

Z30. 8E. 1 后桥主传动 Ведущая трансмиссия заднего моста



Z30. 8E. 1 后桥主传动 Ведущая трансмиссия заднего моста

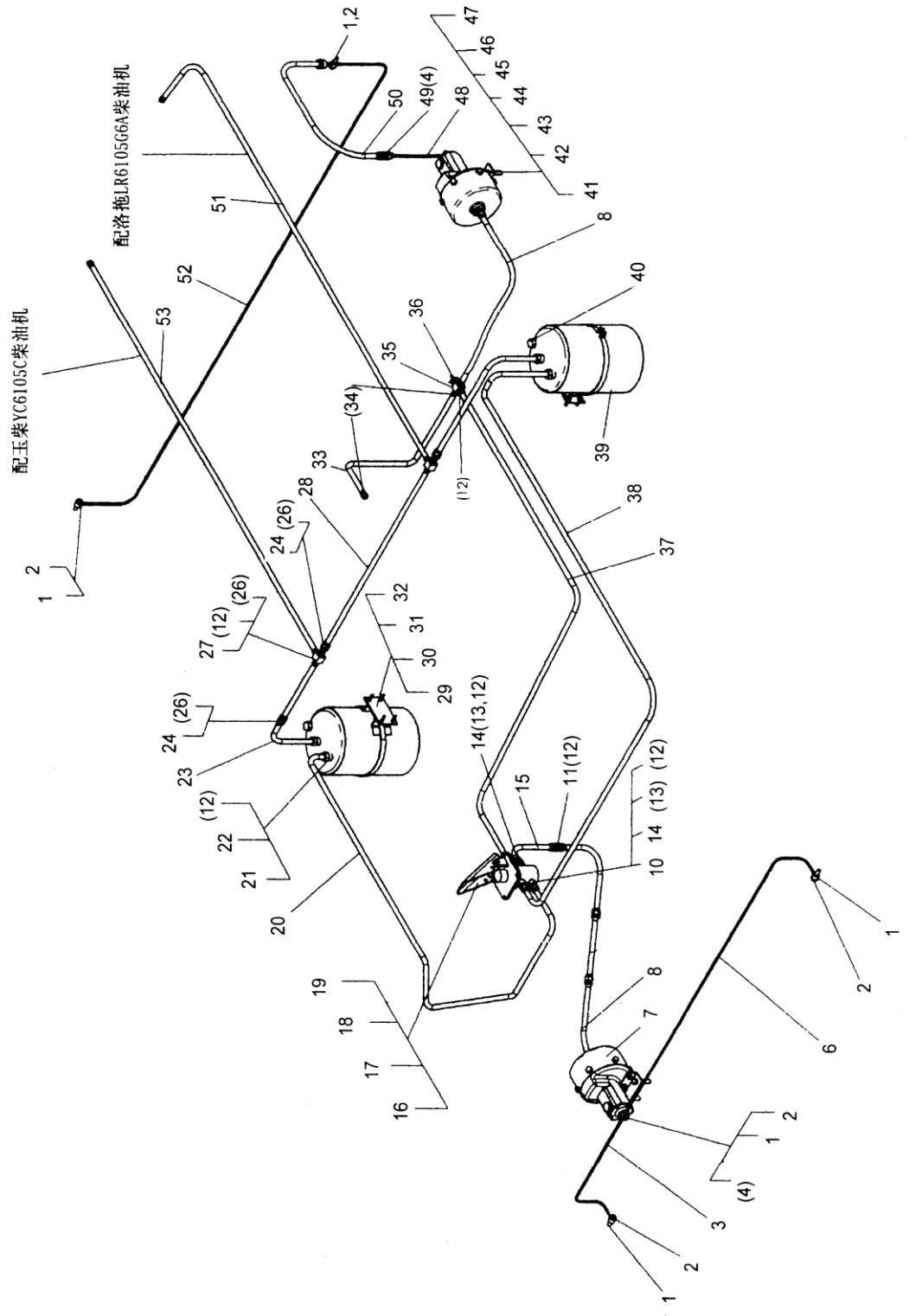
| 序号 Номер | 零件代号 Код детали | 名称 Наименование детали | | 数量 количество |
|-------------|--------------------|---------------------------|---------------------------|------------------|
| 1 | GB/T91-1986 | 销 6×60 | штифт | 1 |
| 2 | Z30. 6. 1-25 | 螺母 M30×1.5 | гайка | 1 |
| 3 | Z30. 6. 1-26 | 垫圈 | шайба | 1 |
| 4 | Z30. 6. 1-24 | 法兰盘 | Фланец | 1 |
| 5 | GB/T5782-1986 | 螺栓 M14×50ZnD | болт | 7 |
| 6 | GB/T93-1987 | 垫圈 14 | шайба | 23 |
| 7 | Z30. 8. 1-6 | 压盖 | нажимная крышка | 1 |
| 8 | Z30. 6. 1-22 | 垫 | прокладка | 1 |
| 9 | GB9877. 1-1988 | 油封 FB65×90×12 | сальник | 1 |
| 10 | Z30. 6. 1-21 | 甩油盘 | Маслосбрасывающий | 1 |
| 11 | GB/T298-1994 | 滚动轴承 31311 | подшипник качания | 1 |
| 12 | Z30. 6. 1-18 | 调整垫圈 | урегулирующая | 1 |
| 13 | Z30. 6. 1-17 | 支撑套 | Опорная втулка | 1 |
| 14 | Z30. 8. 1-5 | 轴承座 | Гнездо подшипника | 1 |
| 15 | GB/T5782-1986 | 螺栓 M12×50ZnD | болт | 1 |
| 16 | Z30. 8. 1-4 | 调整垫圈 | урегулирующая шайба | 1 |
| 17 | GB/T298-1994 | 滚动轴承 31313 | подшипник качания | 1 |
| 18 | Z30. 8. 1-3L | 主动螺旋伞齿轮 | ведущая гипоидная шерстен | 1 |
| 19 | GB/T5782-1986 | 螺栓 M14×45ZnD | болт | 16 |
| 20 | GB/T119-1986 | 销 A16×32 | штифт | 1 |
| 21 | Z30. 8. 1-2 | 托架 | Каретка | 1 |
| 22 | GB/T5783-1986 | 螺栓 M14×38 | болт | 12 |
| 23 | Z30. 6. 1-8 | 止动垫片 | опорная прокладка | 6 |
| 24 | Z30. 6E. 1-11 | 轴承座 | Гнездо подшипника | 2 |
| 25 | Z30. 6. 1-12 | 调整垫 | урегулирующая | 2 |
| 26 | GB/T297-1994 | 滚动轴承 32215 | подшипник качания | 2 |
| 27 | GB/T93-1987 | 垫圈 12 | шайба | 1 |
| 28 | GB/T91-1986 | 销 3×30 | штифт | 12 |

Z30. 8E. 1 后桥主传动

Ведущая трансмиссия заднего моста

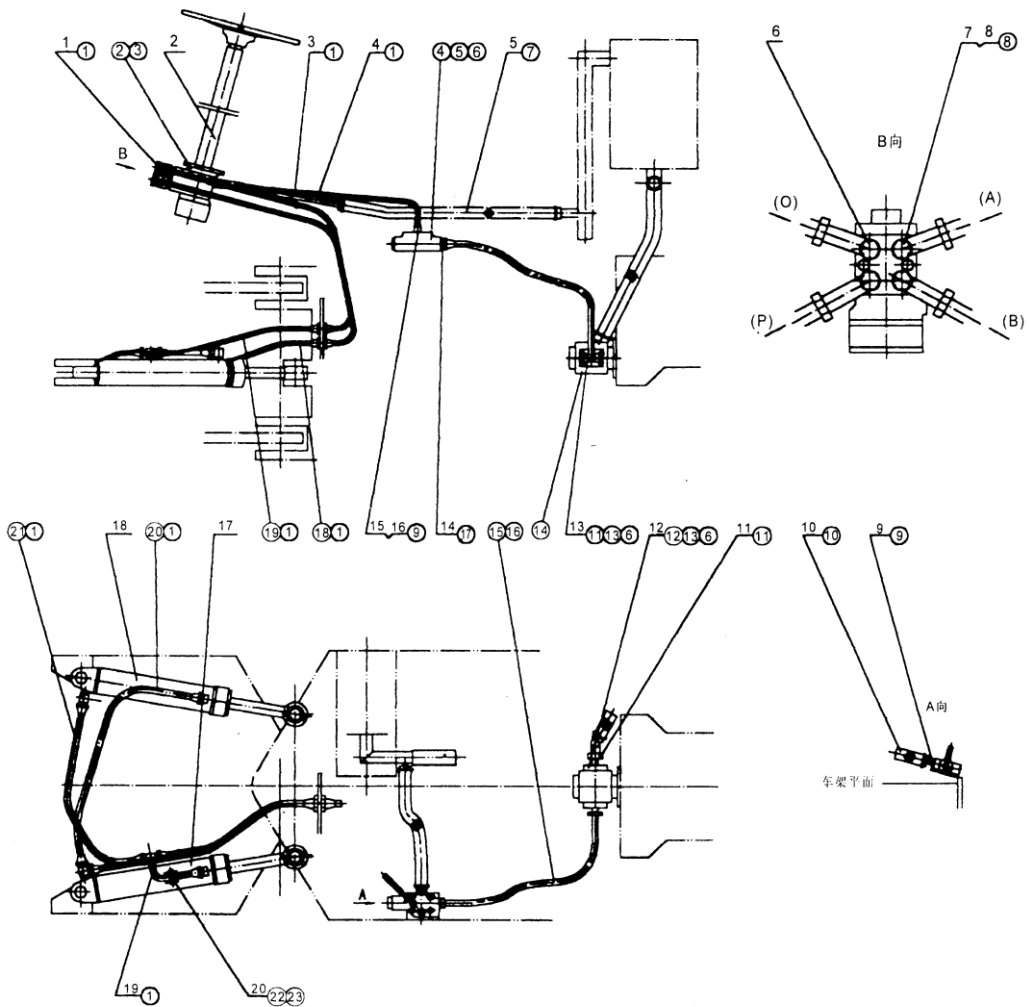
| 序号 Номер | 零件代号 Код детали | 名 称 Наименование детали | 数量 количество |
|-------------|--------------------|---|------------------|
| 29 | GB/T6178-1986 | 螺母 M12 гайка | 12 |
| 30 | Z30. 6E. 1-4 | 差速器半壳 Половина корпуса | 1 |
| 31 | Z30. 6E. 1-9 | 半轴齿轮垫 Прокладка полуосевой | 2 |
| 32 | Z30. 6E. 1-6 | 半轴齿轮 Полуосевой шестерня | 2 |
| 33 | Z30. 6E. 1-3 | 十字轴 Крестовой вал | 1 |
| 34 | Z30. 6E. 1-2 | 差速器壳体 Корпус дифференциала | 1 |
| 35 | Z30. 8. 1-1L | 大螺旋伞齿轮 Большая коническая шестерня с косовыми | 1 |
| 36 | Z30. 6. 1-13 | 螺栓 болт | 12 |
| 38 | Z30. 6E. 1-5 | 锥齿轮 Конусная шестерня | 4 |
| 39 | Z30. 6E. 1-10 | 锥齿轮垫板 Шайба конусной шестерни | 4 |
| 40 | Z30. 6. 1-14 | 垫 прокладка | 1 |

Z30. 9M 行车制动系统 Тормозная система езды





Z30. 10M 转向系统 Поворотная система



Z30. 10M 转向系统 Поворотная система

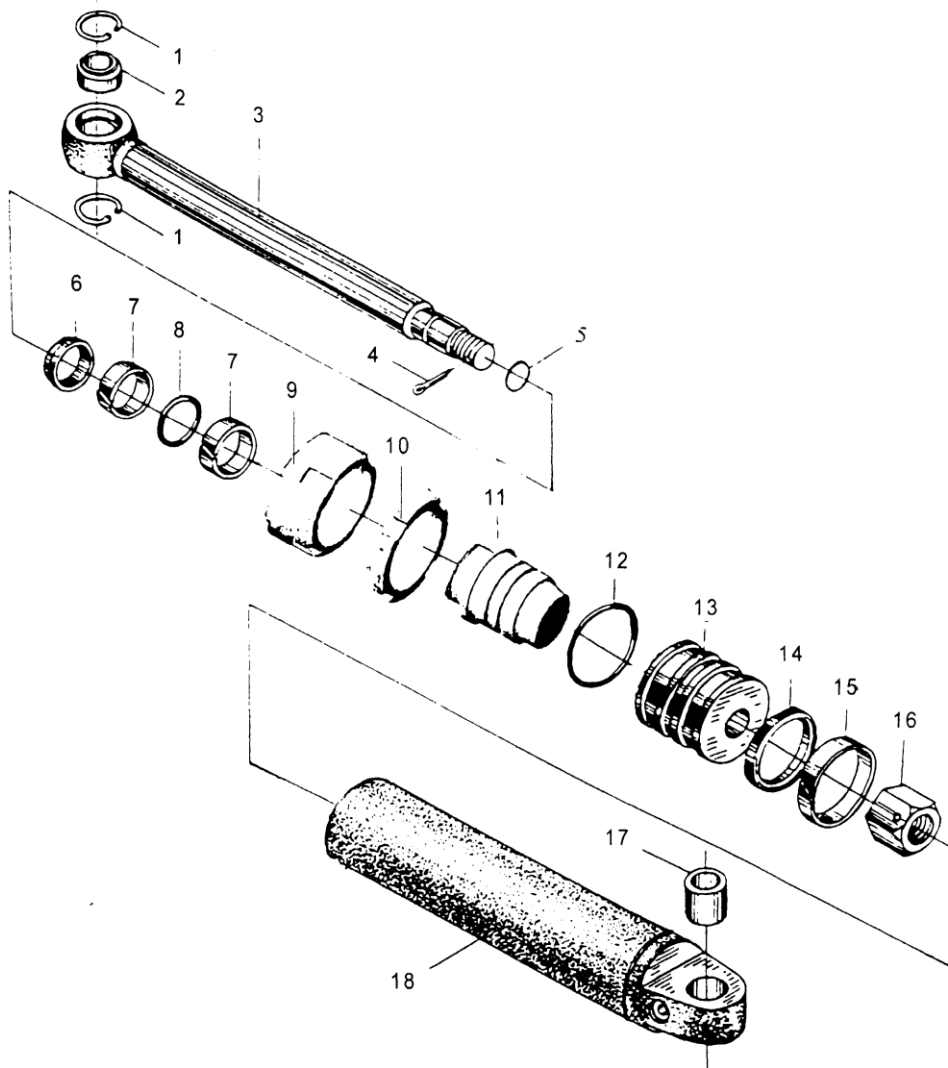
| 序号 Номер | 零件代号 Код детали | 名 称 Наименование детали | 数量 количество |
|-------------|--------------------|--|------------------|
| 1 | Z30. 10B. 1 | 软管总成 сборка шлангов | 2 |
| 2 | Z30. 10A. 2 | 转向盘组件 Блок переключающего диска | 1 |
| 3 | Z30. 10B. 2 | 软管总成 сборка шлангов | 1 |
| 4 | Z30. 10A. 3 | 回油管 Возвратная масляная труба | 1 |
| 5 | Z30. 10B-3 | 软管 $\varnothing 32 \times 960$ шлангов | 1 |
| 6 | Z30. 10 M. 1 | 管接头组件 Блок штуцера | 1 |
| 7 | Z30. 10B-1 | 螺栓 болт | 3 |
| 8 | Z30. 10M. 2 | 接头体 штуцер | 3 |
| 9 | Z30. 10A-8 | 接头体 штуцер | 1 |
| 10 | Z30. 10A-7 | 软管 $\varnothing 16 \times 450$ шлангов | 1 |
| 11 | Z30. 10. 4 | 油泵进油管 Входная труба топливного | 1 |
| 12 | Z30. 10M. 3 | 油泵进油接头 Входный соединитель топливного | 1 |
| 13 | Z30. 10M. 4 | 油泵出油接头 Выходный соединитель топливного | 1 |
| 14 | Z30. 10M-1 | 接头体 штуцер | 1 |
| 15 | Z30. 10M. 5 | 接头体 штуцер | 1 |
| 16 | Z30. 10A. 7-1 | 通油螺栓 Универсальный винт | 1 |
| 17 | Z30. 10M. 6 | 左转向油缸 Левый поворотный цилиндр | 1 |
| 18 | Z30. 10M. 7 | 右转向油缸 Правый поворотный | 1 |
| 19 | Z30. 10M. 8 | 油管 масляная трубке | 1 |
| 20 | Z30. 10B-2 | 管夹 колодка трубки | 1 |
| (1) | GB1235-1976 | O 形圈 16 \times 2.4 O-образное кольцо | 16 |
| (2) | BZZ1-E400C | 全液压转向器 Гидравлический инфлектор | 1 |
| (3) | FKA-103016 | 阀块 клапан | 1 |
| (4) | FLD-D30H | 单路稳定分流阀 Одноконтурный стабильный | 1 |
| (5) | GB/T70-1985 | 螺钉 M10 \times 55 винт | 3 |
| (6) | GB/T93-1987 | 垫圈 10 шайба | 11 |
| (7) | JB/T8870-199 | 喉箍 d50 хомутик горла | 8 |
| (8) | JB/T1002-197 | 垫圈 20 шайба | 6 |
| (9) | JB/T1002-197 | 垫圈 24 шайба | 3 |
| (10) | JB/T8870-199 | 喉箍 d32 хомутик горла | 4 |

Z30. 10M 转向系统 Поворотная система

| 序号 Номер | 零件代号 Код детали | 名 称 Наименование детали | 数量 количество |
|-------------|--------------------|--|------------------|
| (11) | GB1235-1976 | O 型圈 35×3.5 O-образное кольцо | 2 |
| (12) | GB1235-1976 | O 型圈 40×3.5 O-образное кольцо | 1 |
| (13) | GB/T70-1985 | 螺钉 M10×22 винт | 8 |
| (14) | CBG1A045 | 齿轮油泵 Шестеренчатый масляный насос | 1 |
| (15) | JB/T1885-1977 | 胶管接头 16II-930 штуцер резиновой трубка | 1 |
| (16) | GB1235-1976 | O 型圈 20×2.4 O-образное кольцо | 2 |
| (17) | JB/T1002-1977 | 垫圈 27 шайба | 1 |
| (18) | JB/T1885-1977 | 胶管接头 13I-850 штуцер резиновой трубка | 1 |
| (19) | JB/T1885-1977 | 胶管接头 13I-650 штуцер резиновой трубка | 1 |
| (20) | JB/T1885-1977 | 胶管接头 13I-840 штуцер резиновой трубка | 1 |
| (21) | JB/T1885-1977 | 胶管接头 13I-720 штуцер резиновой трубка | 1 |
| (22) | GB/T5783-1986 | 螺栓 M8×16 болт | 2 |
| (23) | GB/T93-1987 | 垫圈 8 шайба | 2 |



Z30. 10M. 6(7) 左(右)转向油缸
Левый (Правый) поворотный цилиндр

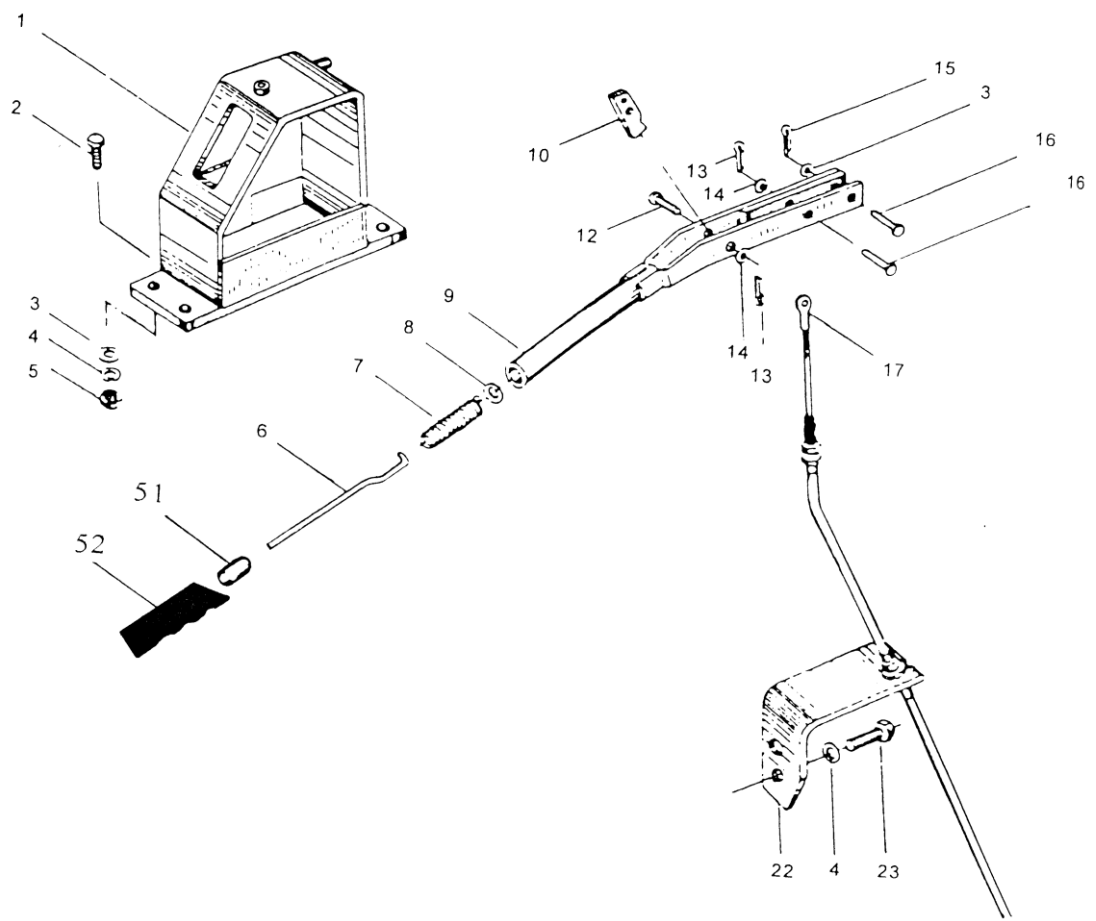


Z30.10M.6(7) 左(右)转向油缸
Левый (Правый) поворотный цилиндр

| 序号 Номер | 零件代号 Код детали | 名称 Наименование детали | 数量 количество |
|-------------|--------------------|--|------------------|
| 1 | GB/T893.1-1986 | 挡圈 47 упорное кольцо | 2 |
| 2 | GB/T9163-1990 | 关节轴承 GE30ES-2RS ключевой | 1 |
| 3 | Z30.10.8A-1 | 活塞杆 шток поршня | 1 |
| 4 | GB/T91-1986 | 销 5×40 штифт | 1 |
| 5 | GB1235-1976 | O 形圈 30×3.1 O-образное кольцо | 1 |
| 6 | GB/T10708.3-1989 | 防尘圈 FC40×48×5 пылезащитное | 1 |
| 7 | GB/T10708.1-1989 | 密封圈 Y40×50×8 кольцо для оси. | 2 |
| 8 | GB1235-1976 | O 形圈 45×3.1 O-образное кольцо | 1 |
| 9 | Z30.10.8B-1 | 螺帽 Гайка | 1 |
| 10 | Z30.10.8-4 | 圆螺母 Круглая гайка | 1 |
| 11 | Z30.10.8B-2 | 导向套 направляющая | 1 |
| 12 | GB1235-1976 | O 形圈 75×5.7 O-образное кольцо | 2 |
| 13 | Z30.10.8B-4 | 活塞 поршень | 1 |
| 14 | S55044 | 格莱圈 0750S-55044 Поршневый уплотнитель | 1 |
| 15 | Z30.10.8B-3 | 支承环 подпорное кольцо | 1 |
| 16 | QCHL02.043-1999 | 螺母 M27×1.5 гайка | 1 |
| 17 | Z30.10.8-10 | 衬套 Втулка | 1 |
| 18 | Z30.10M.6.1 | (左)缸体 левый цилиндр | 1 |

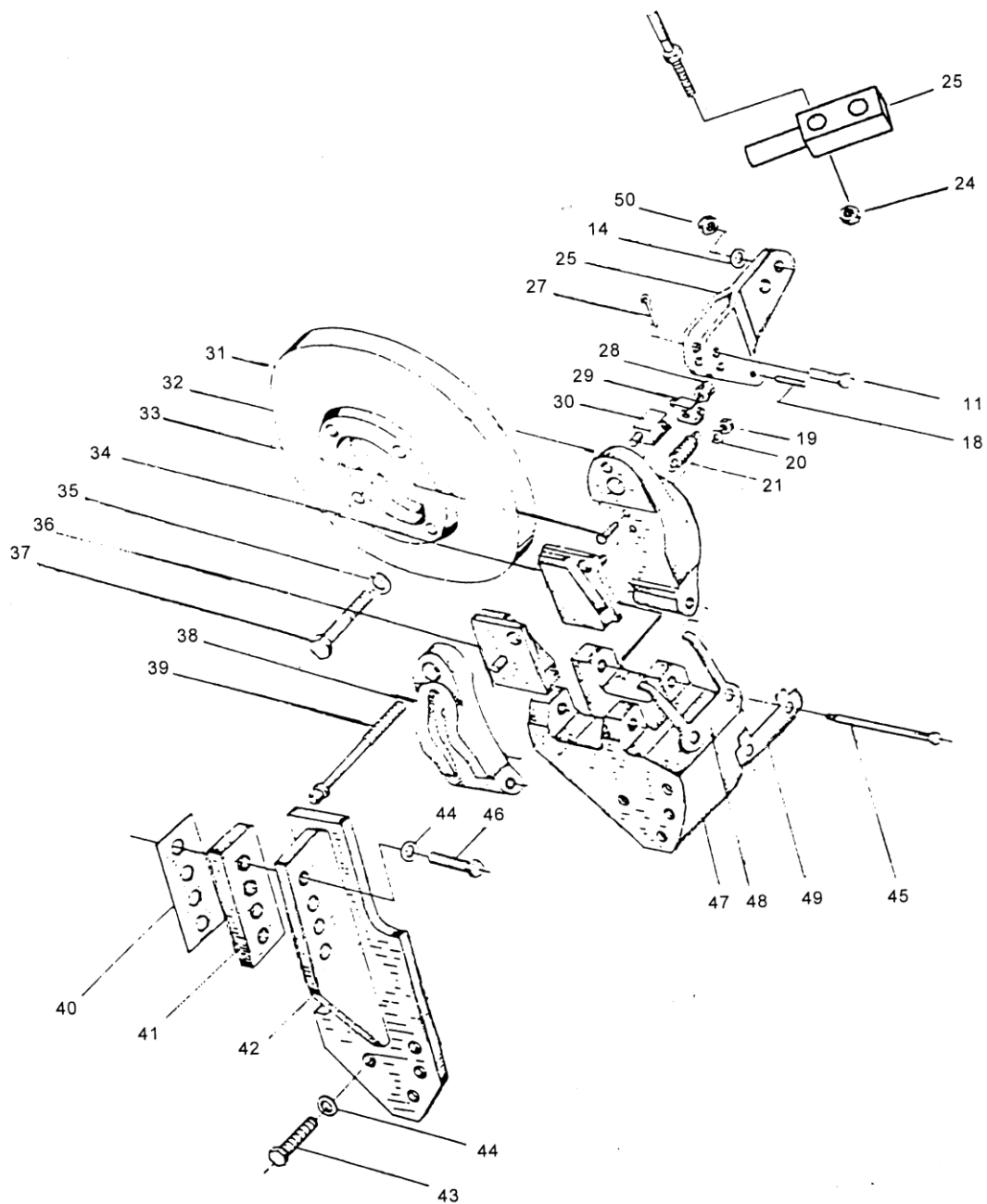
| | | | | |
|--|----------------|-------|----------------|---|
| | Z30. 10M. 7. 1 | (右)缸体 | Правый цилиндр | 1 |
|--|----------------|-------|----------------|---|

Z30. 11B 手制动系统
Система ручного тормоза



Z30.11B 手制动系统总成

Комплект системы ручного тормоза



Z30. 11B 手制动系统 Система ручного тормоза

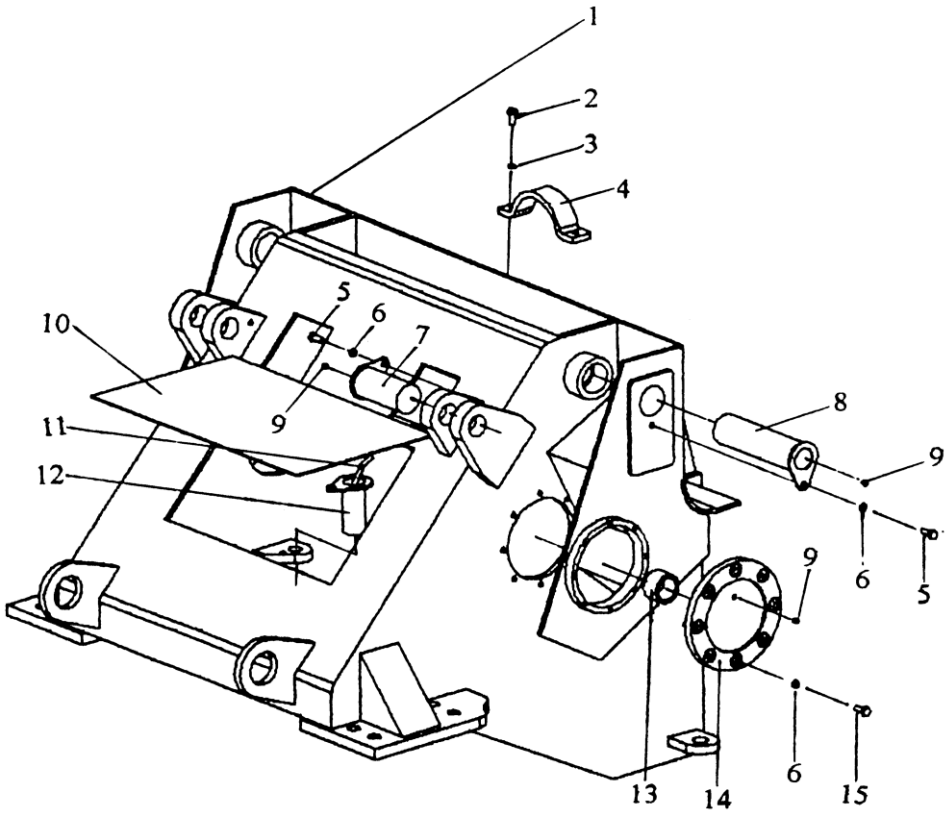
| 序号 Номер | 零件代号 Код детали | 名 称 Наименование детали | | 数量 количество |
|-------------|--------------------|----------------------------|--------------------|------------------|
| 1 | Z30. 11B. 3. 3 | 支架 | подпорка | 1 |
| 2 | GB/T5783-1986 | 螺栓 M12×25 ZnD | болт | 4 |
| 3 | GB/T97. 2-1985 | 垫圈 12 ZnD | шайба | 4 |
| 4 | GB/T93-1987 | 垫圈 12 | шайба | 6 |
| 5 | GB/T6170-1986 | 螺母 M12 ZnD | гайка | 4 |
| 6 | Z30. 11B. 3A-2 | 钩杆 | Рычаг крюка | 1 |
| 7 | Z30. 11B. 3-1 | 弹簧 | пружина | 1 |
| 8 | Z30. 11B. 3-2 | 垫片 | прокладка | 1 |
| 9 | Z30. 11B. 3. 2 | 组合杆 | Комплексный | 1 |
| | Z30. 11B. 3A-3 | 操纵杆 | рычаг управления | 1 |
| 10 | Z30. 11B. 3-3 | 撑牙块 | Упорный зуб | 1 |
| 11 | Z30. 11B. 2-4 | 销轴 | палец | 1 |
| 12 | Z30. 11B-8 | 销轴 | палец | 2 |
| 13 | GB/T91-1986 | 销 3×20 | штифт | 2 |
| 14 | GB/T97. 2-1985 | 垫圈 10 ZnD | шайба | 3 |
| 15 | GB/T91-1986 | 销 3×25 | штифт | 1 |
| 16 | Z30. 11B. 3-5 | 销轴 | палец | 1 |
| 17 | Z30. 11B. 1 | 软轴总成 | Комплект гибкого | 1 |
| 18 | GB/T119-1986 | 销 4×22 | штифт | 1 |
| 19 | GB/T6170-1986 | 螺母 M5 | гайка | 2 |
| 20 | GB/T861. 1-1987 | 垫圈 5 | шайба | 2 |
| 21 | Z30. 11B. 2-5 | 拉簧 | Тяговая пружина | 1 |
| 22 | Z30. 11B-1 | 软轴支架 | Каретка гибкого | 1 |
| 23 | GB/T5783-1986 | 螺栓 M12×30 | болт | 2 |
| 24 | GB/T6172-1986 | 螺母 M8 ZnD | гайка | 1 |
| 25 | Z30. 11B-2 | 可调接 Регулируемый | соединительный | 1 |
| 26 | Z30. 11B. 2. 3 | 制动曲柄 | Тормозный кривошип | 1 |
| 27 | GB/T91-1986 | 销 1.5×10 | штифт | 1 |

Z30. 11B 手制动系统 Система ручного тормоза

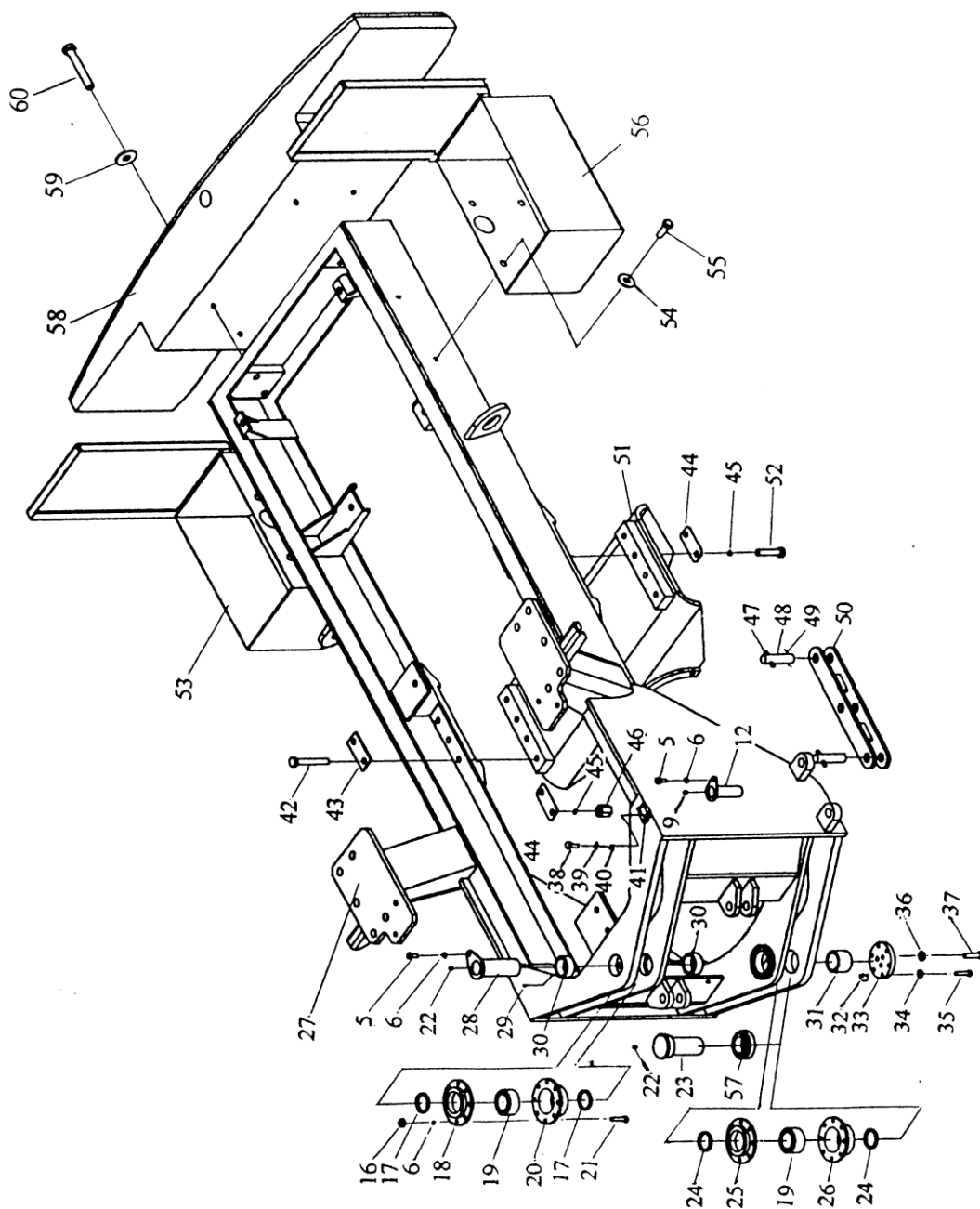
| 序号 Номер | 零件代号 Код детали | 名 称 Наименование детали | 数量 количество |
|-------------|--------------------|----------------------------------|------------------|
| 28 | Z30. 11B. 2-11 | 螺母 盖 盖 盖 гайка | 1 |
| 29 | Z30. 11B. 2. 3-1 | 支座 持 持 持 держатель | 1 |
| 30 | Z30. 11B. 2-10 | 支座 持 持 持 держатель | 1 |
| 31 | Z30. 11B. 2-2 | 主夹钳 导 导 导 Ведущий зажим | 1 |
| 32 | Z30. 11B-7 | 制动盘 制 制 制 Тормозный диск | 1 |
| 33 | Z30. 11B. 2-6 | 弹簧拉销 拉 拉 拉 Натяжной штырь | 1 |
| 34 | Z30. 11B. 2. 2 | 主摩擦块 摩 摩 摩 Ведущий фрикцион | 1 |
| 35 | GB/T93-1987 | 垫圈 14 垫 垫 垫 шайба | 4 |
| 36 | Z30. 11B. 2. 1 | 副摩擦块 副 副 副 Вспомогательный | 1 |
| 37 | GB/T5785-1986 | 螺栓 M14×1.5×58 螺 螺 螺 болт | 4 |
| 38 | Z30. 11B. 2-1 | 副夹钳 副 副 副 Вспомогательный | 1 |
| 39 | Z30. 11B. 2-9 | 拉杆螺栓 拉 拉 拉 болт | 1 |
| 40 | Z30. 11B-5 | 调整垫片 调 调 调 урегулирующая | 1 组 |
| 41 | Z30. 11B-4 | 垫块 垫 垫 垫 прокладка | 1 |
| 42 | Z30. 11B-3 | 连接板 连 连 连 Соединительная | 1 |
| 43 | GB/T5782-1986 | 螺栓 M14×40 ZnD 螺 螺 螺 болт | 4 |
| 44 | Q/CHL02. 049-1999 | 垫圈 14 垫 垫 垫 шайба | 8 |
| 45 | Z30. 11B. 2-8 | 螺栓 螺 螺 螺 болт | 2 |
| 46 | GB/T5782-1986 | 螺栓 M14×70 ZnD 螺 螺 螺 болт | 4 |
| 47 | Z30. 11B-3 | 支架 支 支 支 подпорка | 1 |
| 48 | Z30. 11B. 2-3 | 复位弹簧 复 复 复 Возвратная пружина | 1 |
| 49 | Z30. 11B. 2-7 | 止动垫 止 止 止 подпорка | 1 |
| 50 | GB/T6172-1986 | 螺母 M10 ZnD 母 母 母 гайка | 1 |
| 51 | Z30. 11B. 3A. 1 | 按钮 按 按 按 Кнопка | 1 |
| 52 | Z30. 11B. 3A-1 | 橡皮套 橡 橡 橡 Резиновая втулка | 1 |

| | | | |
|--|--|--|--|
| | | | |
|--|--|--|--|

Z30. 12M 车架总成 Комплект шасси



Z30. 12M 车架总成 Комплект шасси



Z30. 12M 车架总成 Комплект шасси

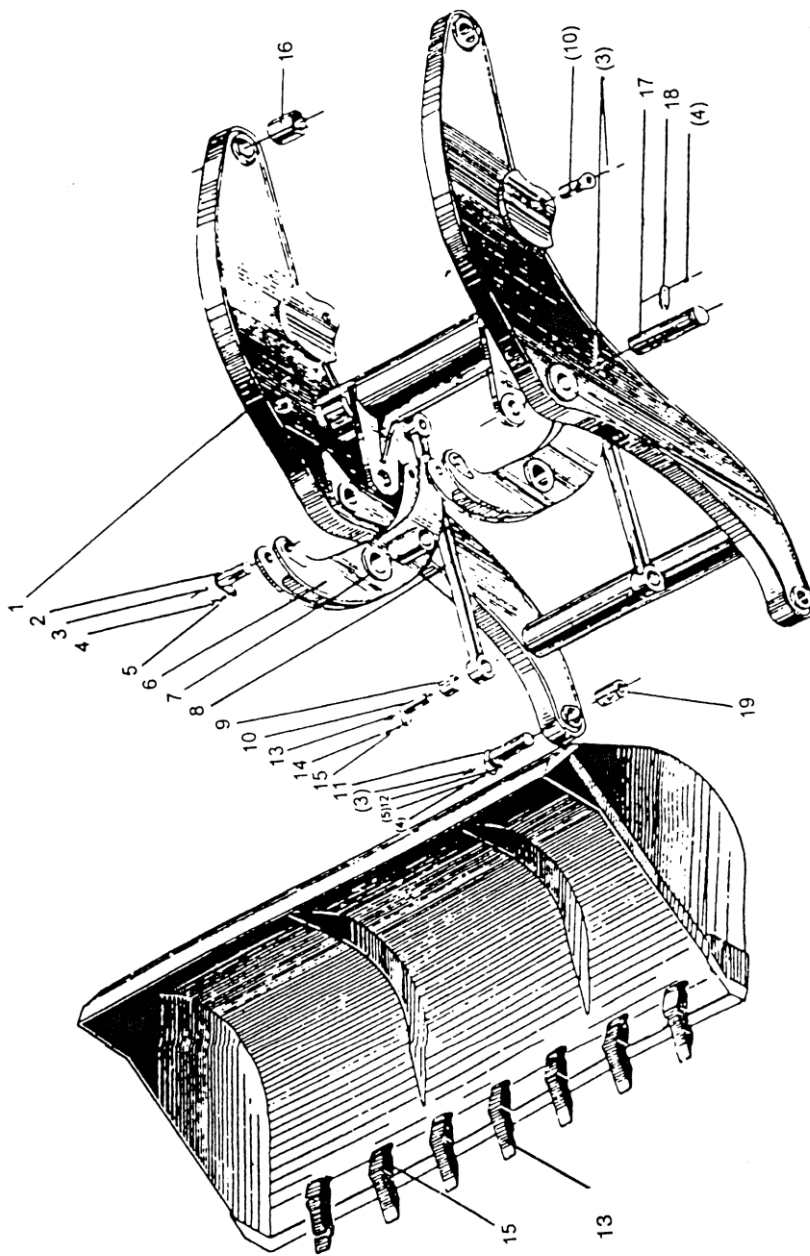
| 序号 Номер | 零件代号 Код детали | 名 称 Наименование детали | 数量 количество |
|-------------|--------------------|---|------------------|
| 1 | Z30. 12M. 1 | 前车架 передняя рама | 1 |
| 2 | GB/T5782-1986 | 螺栓 M14×55 ZnD болт | 2 |
| 3 | GB/T93-1987 | 垫圈 14 шайба | 2 |
| 4 | Z30. 12. 3-16 | 万向节支承压盖 Крышка опоры кардана | 1 |
| 5 | GB/T5783-1986 | 螺栓 M12×30 ZnD болт | 42 |
| 6 | GB/T93-1987 | 垫圈 12 шайба | 62 |
| 7 | Z30. 12M. 3 | 翻斗油缸销轴 (右) Шпонка скипового цилиндра (Правый) | 1 |
| | Z30. 12M. 4 | 翻斗油缸销轴 (左) Шпонка скипового цилиндра (Левый) | 1 |
| 8 | Z30. 12M. 5 | 大臂销轴 Шпонка рычага | 2 |
| 9 | JB/T7940. 1-1995 | 油杯 M10×1 масленка | 10 |
| 10 | Z30. 12A. 3. 6A | 盖板 крышка | 1 |
| 11 | Z30. 12. 7 | 摆动转向黄油润滑系统 Смазочная система колебательного поворота | 2 |
| | Z30. 12. 7A | 摆动转向黄油润滑系统 Смазочная система колебательного поворота | 2 |
| 12 | Z30. 12M. 8 | 转向油缸销轴 Шпонка поворотного | 4 |
| 13 | Z30. 12-4 | 轴套 втулка | 4 |
| 14 | Z30. 12-3 | 摆动油缸座 Колебательный башмак | 4 |
| 16 | GB/T6170-1986 | 螺母 M12 ZnD гайка | 16 |
| 17 | GB/T10708. 3-198 | 防尘圈 FB60×70×7 пылезащитное | 2 |
| 18 | Z30. 12-5 (A) | 上轴承盖 Крышка верхнего подшипника | 1 |
| 19 | GB/T9163-1990 | 关节轴承 GE60Es ключевой | 2 |
| 20 | Z30. 12-6 (A) | 上轴承座 Гнездо верхнего подшипника | 1 |
| 21 | GB/T5782-1986 | 螺栓 M12×75-10.9 ZnD болт | 16 |
| 22 | JB/T7940. 2-1995 | 油杯 45° M10×1 масленка | 2 |
| 23 | Z30. 12 M -1 | 下铰接轴 Нижний верхнего шарнира | 1 |
| 24 | GB/T10708. 3-198 | 防尘圈 FB80×90×7 пылезащитное | 2 |
| 25 | Z30. 12D-3 | 下轴承盖 Крышка нижнего подшипника | 1 |
| 26 | Z30. 12-6 (B) | 下轴承座 Гнездо нижнего | 1 |
| 27 | Z30. 12M. 2 | 后车架 задняя рама | 1 |
| 28 | Z30. 12M. 6 | 上铰接销轴 Шпонка верхнего шарнира | 1 |
| 29 | GB/T73-1985 | 螺钉 M6×8 винт | 18 |
| 30 | Z30. 12-7 | 轴套 втулка | 2 |

| | | | | |
|----|------------|----|--------|---|
| 31 | Z30. 12M-3 | 轴套 | втупка | 1 |
|----|------------|----|--------|---|

Z30. 12M 车架总成 Комплект шасси

| 序号 Номер | 零件代号 Код детали | 名 称 Наименование детали | | 数量 количество |
|-------------|--------------------|----------------------------|--|------------------|
| 32 | Z30. 12C-4 | 调整垫片 | урегулирующ | 2 |
| | Z30. 12C-4A | 调整垫片 | урегулирующ | 2 |
| | Z30. 12C-4B | 调整垫片 | урегулирующ | 2 |
| 33 | Z30. 12M-4 | 档板 | заградительна | 1 |
| 34 | Q/CHL02. 049-1999 | 垫圈 12 | шайба | 6 |
| 35 | GB/T5782-1986 | 螺栓 M12×50-10.9ZnD | болт | 6 |
| 36 | GB/T91-1986 | 销 6.3×80 ZnD | штифт | 1 |
| 37 | Z30. 12M-5 | 螺母 | гайка | 1 |
| 38 | GB/T5783-1986 | 螺栓 M10×25 ZnD | болт | 2 |
| 39 | GB/T97. 2-1985 | 垫圈 10 | шайба | 2 |
| 40 | GB/T93-1987 | 垫圈 10 | шайба | 2 |
| 41 | Z30. 12-27 | 单稳阀支承板 | Опорная плита стабильного золотника | 1 |
| 42 | GB/T5785-1986 | 螺栓 M20×1.5×135ZnD | болт | 4 |
| 43 | Z30. 12A. 6. 6-2 | 斜板 | Клин | 2 |
| 44 | Z30. 12A-2 | 止动垫片 | опорная | 4 |
| 45 | GB/T97. 2-1985 | 垫圈 20 | шайба | 8 |
| 46 | GB/T6171-1986 | 螺母 M20×1.5 ZnD | гайка | 4 |
| 47 | GB/T879-1986 | 销 8×50 | штифт | 4 |
| 48 | Z30. 12A. 13-2 | 销轴 | палец | 2 |
| 49 | GB/T91-1988 | 销 3.2×45 | штифт | 2 |
| 50 | Z30. 12A. 13. 1A | 车架锁 | Замок шасси | 1 |
| 51 | Z30. 12C. 8 | 摆架 | Колебательная подпора | 1 |
| 52 | GB/T5785-1986 | 螺栓 M20×1.5×90ZnD | болт | 4 |
| 53 | Z30. 12F. 5 | 右电瓶箱 | Правый аккумулятор | 1 |
| 56 | Z30. 12F. 4 | 左电瓶箱 | Левый | 1 |
| 57 | Z30. 12M-2 | 轴套 | втупка | 1 |
| 58 | Z30. 12F. 3 | 配重 | противовес | 1 |
| 59 | GB/T5782-1986 | 螺栓 M24×140-10.9ZnD | болт | 4 |
| 60 | Q/CHL02. 049-1999 | 垫圈 24 | шайба | 4 |
| 61 | Z30. 12F-1 | 护套 | защитная | 4 |
| 62 | Z30. 12FM. 7 | 下护套 | Нижний | 1 |

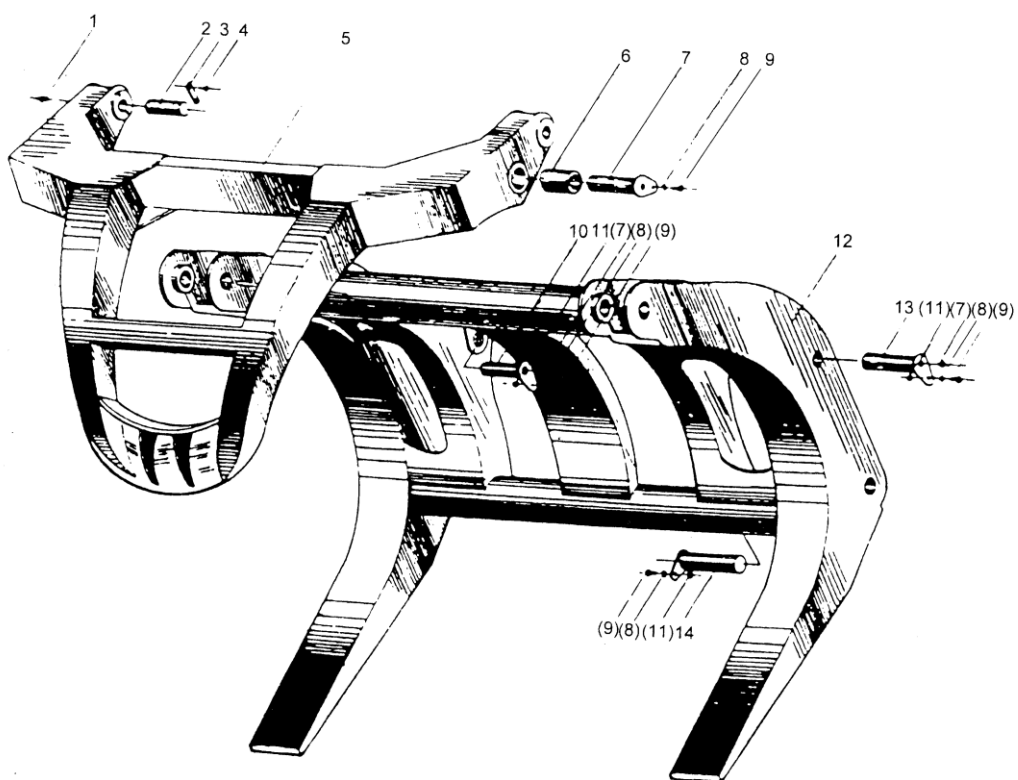
Z30. 13F 工作装置 рабочая установка



Z30. 13F 工作装置 рабочая установка

| 序号 Номер | 零件代号 Код детали | 名 称 Наименование детали | | 数量 количество |
|-------------|--------------------|----------------------------|------------------------------|------------------|
| 1 | Z30. 13F. 2. 1 | 大臂 | Большой рычаг | 1 |
| 2 | Z30. 13. 1. 3 | 油缸销轴 | Шпонка цилиндра | 2 |
| 3 | JB/T7940. 1-1995 | 油杯 M10×1 | масленка | 12 |
| 4 | GB/T5783-1986 | 螺栓 M12×25 ZnD | болт | 14 |
| 5 | GB/T93-1987 | 垫圈 12 ZnD | шайба | 14 |
| 6 | Z30. 13. 2. 1 | 左摇臂 | Левый коромысло | 1 |
| | Z30. 13. 2A. 1 | 右摇臂 | Правое коромысло | 1 |
| 7 | Z30. 13. 2-1 | 摇臂轴套 | Втулка вала коромысла | 1 |
| 8 | Z30. 13. 3. 1 | 拉杆 | шток | 2 |
| 9 | Z30. 13. 3-2 | 拉杆衬套 | Втулка анкера | 4 |
| 10 | Z30. 13F. 3 | 销轴 | пале | 4 |
| 11 | Z30. 13. 1. 2 | 大臂前销轴 | Передняя шпонка большого | 2 |
| 13 | Z30. 13F. 1-4 | 铲齿 | Затыловка | 6 |
| 15 | Z30. 31. G0 | 通用铲斗 | Универсальный | 1 |
| 16 | Z30. 13. 1-4 | 大臂后轴套 | Задняя втулка большой рычага | 2 |
| 17 | Z30. 13. 1A-1 | 摇臂销轴 | Втулка вала | 2 |
| 18 | Z30. 13. 1-2 | 限位板 | Щит с | 2 |
| 19 | Z30. 13. 1-1 | 大臂前轴套 | Передняя шпонка большого | 2 |

Z30. 31. G1 通用抓具 Универсальный зажим

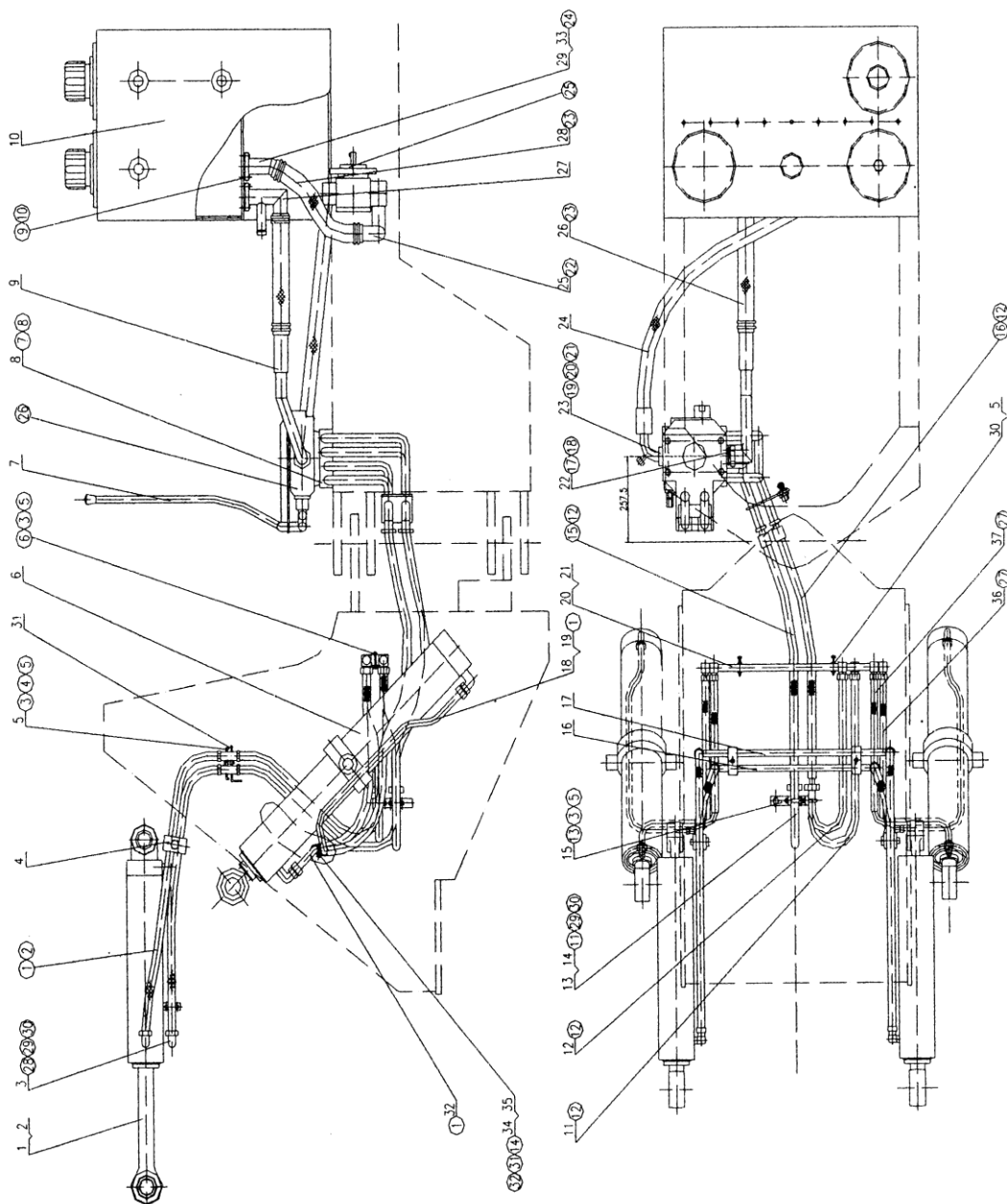


Z30. 31. G1 通用抓具 Универсальный зажим

| 序号 Номер | 零件代号 Код детали | 名称 Наименование детали | 数量 количество |
|-------------|--------------------|----------------------------|------------------|
| 1 | JB/T7940. 1-1995 | 油杯 M10×1 масленка | 6 |
| 2 | Z30. 13. 4-1 | 销轴 пале | 2 |
| 3 | Z30. 13. 4-2 | 限位板 Щит | 2 |
| 4 | GH/T5783-1986 | 螺栓 M8×20 ZnD болт | 4 |
| 5 | Z30. 13. 4. 1 | 上颚爪 Верхняя лапа | 1 |
| 6 | Z30. 13. 1-1 | 大臂前轴套 前 шпонка большого | 2 |
| 7 | Z30. 13. 4. 5 | 销轴 пале | 2 |
| 8 | GB/T93-1987 | 垫圈 12 ZnD шайба | 4 |
| 9 | GH/T5783-1986 | 螺栓 M12×25 ZnD болт | 4 |
| 12 | Z30. 13. 4. 2 | 下颚爪 Нижняя лапа | 1 |
| 13 | Z30. 13. 4. 3 | 销轴 пале | 2 |

Z30.14M 工作液压系统（两联）

Рабочая гидросистема (два контура)



Z30.14M 工作液压系统（两联）
Рабочая гидросистема (два контура)

| 序号 Номер | 零件代号 Код детали | 名 称 Наименование детали | 数量 количество |
|-------------|--------------------|--|------------------|
| 1 | Z30.14M.1 | 左转斗油缸 Цилиндр левого вращающего | 1 |
| 2 | Z30.14M.2 | 右转斗油缸 Цилиндр Правого вращающего | 1 |
| 3 | Z30.14M.3 | 油管 масляная трубка | 2 |
| 4 | Z30.14.10 | 软管夹板 Хомут шланга | 2 |
| 5 | Z30.14-1 | 钢管压板 Прижимная плита стальной | 4 |
| 6 | Z30.14.5B | 举升油缸 Подъемный цилиндр | 2 |
| 7 | Z30.14A.3 | 双路换向阀操纵 Управление двухканального переключающего клапана | 1 |
| 8 | Z30.14M.4 | 阀体出油管组 Выходная масляной коллектор клапана | 1 |
| 9 | Z30.14A.7 | 阀体回油管 Перепускная труба клапана | 1 |
| 10 | Z30.14M.5 | 油箱 маслобак | 1 |
| 11 | Z30.14M.6 | 油管 масляная трубка | 1 |
| 12 | Z30.14M.7 | 油管 масляная трубка | 1 |
| 13 | Z30.14M.8 | 油管 масляная трубка | 1 |
| 14 | Z30.14M.9 | 油管 масляная трубка | 1 |
| 15 | Z30.14F.4 | 支架 подпорка | 1 |
| 16 | Z30.14M.10 | 油管 масляная трубка | 1 |
| 17 | Z30.14M.11 | 油管 масляная трубка | 1 |
| 18 | Z30.14M.12 | 右油管 Правый масляная | 1 |
| 19 | Z30.14M.13 | 左油管 Левый масляная | 1 |
| 20 | Z30.14M.14 | 油管 масляная трубка | 1 |
| 21 | Z30.14M.15 | 油管 масляная трубка | 1 |
| 22 | Z30.14M-1 | 接头 штуцер | 1 |
| 23 | Z30.14A-2 | 压板 нажимная плита | 2 |
| 24 | Z30.14B.8 | 软管总成 сборка шлангов | 1 |
| 25 | Z30.14A.22 | 工作泵进油管 масляная трубка | 1 |
| 26 | Z30.14F-1 | ∅51 低压胶管 (L=670) резиновая трубка низкого давлени | |
| 27 | Z30.14A.20 | 油箱回油管 Возвратная ттуба масляного | 1 |
| 28 | Z30.14-8 | ∅51 低压胶管 (L=370) резиновая трубка низкого давлени | 1 |

Z30.14F 工作液压系统（两联）
Рабочая гидросистема (два контура)

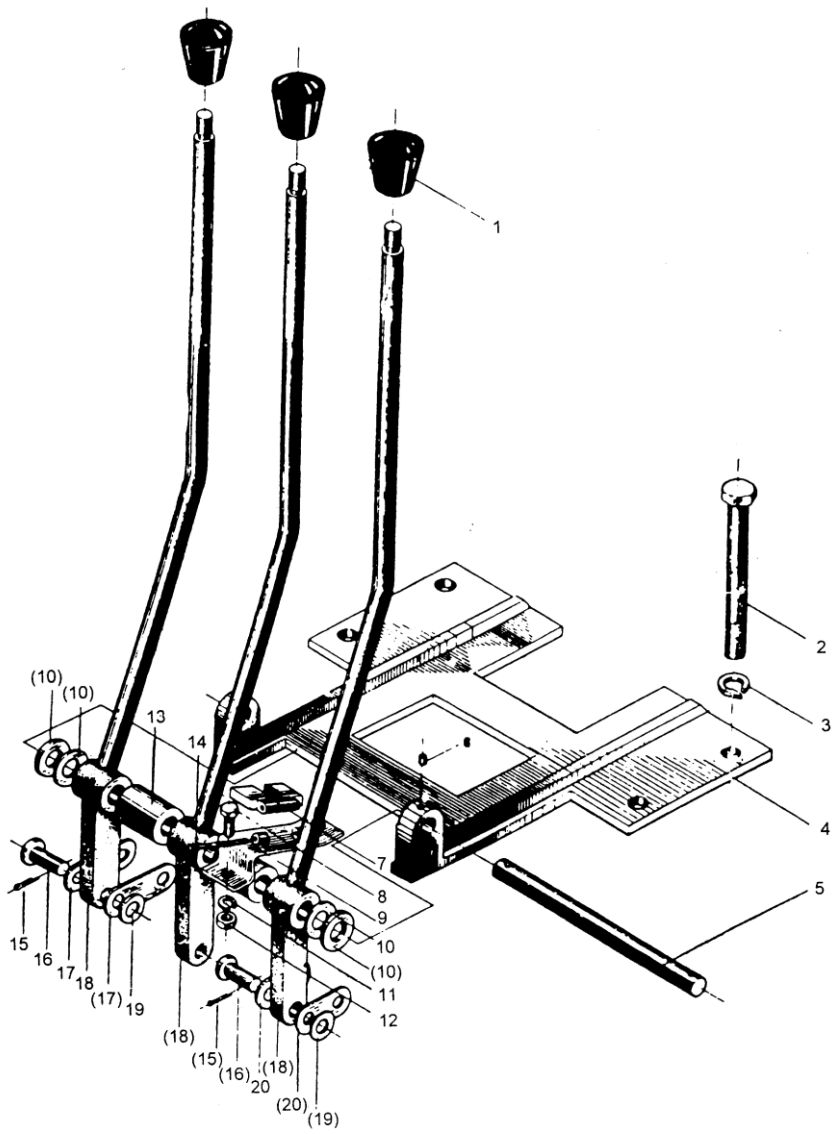
| 序号 Номер | 零件代号 Код детали | 名 称 Наименование детали | 数量 количество |
|-------------|--------------------|--|------------------|
| 29 | Z30.14F.1 | 油箱出油管 выходная труба масляного | 1 |
| 30 | Z30.14-11 | 橡胶垫 резиновая прокладка | 4 |
| 31 | Z30.14F-13 | 连接板 Соединительная | 2 |
| 32 | Z30.14M.16 | 油管 масляная трубка | 2 |
| 33 | Z30.14F-2 | Φ32 低压胶管 (L=200) резиновая трубка низкого давления | 1 |
| 34 | Z30.14F-3 | 管夹 колодка трубки | 4 |
| 35 | Z30.14F-4 | 套 втулка | 2 |
| 36 | Z30.14F.10 | 软管总成 сборка шлангов | 2 |
| 37 | Z30.14F.11 | 软管总成 сборка шлангов | 2 |
| 38 | Z30.14A.8-25 | 调整垫片 урегулирующая | 6 |
| 39 | Z30.14A.8-26 | 调整垫片 урегулирующая | 6 |
| (1) | GB1235-1976 | O 形圈 24×2.4 O-образное кольцо | 14 |
| (2) | JB/T1885-1977 | 胶管接头 19II-1090 штуцер резиновой | 4 |
| (3) | GB/T93-1987 | 垫圈 12 шайба | 10 |
| (4) | GB/T5782-1986 | 螺栓 M12×65ZnD болт | 2 |
| (5) | GB/T6170-1986 | 螺母 M12 ZnD гайка | 10 |
| (6) | GB/T5782-1986 | 螺栓 M12×80 ZnD болт | 2 |
| (7) | GB1235-1976 | O 形圈 35×3.5 O-образное кольцо | 4 |
| (8) | GB/T70-1985 | 螺钉 M14×85 винт | 3 |
| (9) | GB/T5783-1986 | 螺栓 M6×20 ZnD болт | 8 |
| (10) | GB/T93-1987 | 垫圈 6 шайба | 8 |
| (11) | Q/CHL02.012-199 | U 形管夹 A34 U-образная колодка | 4 |
| (12) | GB1235-1976 | O 形圈 32×3.5 O-образное кольцо | 12 |
| (13) | GB/T5783-1986 | 螺栓 M12×35 ZnD болт | 2 |
| (14) | GB/T5783-1986 | 螺栓 M10×40 ZnD болт | 2 |
| (15) | JB/T1885-1977 | 胶管接头 25II-820 штуцер резиновой | 2 |
| (16) | JB/T1885-1977 | 胶管接头 25II-800 штуцер резиновой | 2 |
| (17) | GB1235-1976 | O 形圈 44×3.5 O-образное кольцо | 1 |

Z30. 14F 工作液压系统（两联）
Рабочая гидросистема (два контура)

| 序号 Номер | 零件代号 Код детали | 名 称 Наименование детали | | 数量 количество |
|-------------|--------------------|----------------------------|------------------------------|------------------|
| (18) | GB1235-1976 | O 形圈 55×3.1 | O-образное кольцо | 1 |
| (19) | GB/T5783-1986 | 螺栓 M10×30 ZnD | болт | 8 |
| (20) | GB/T93-1987 | 垫圈 10 | шайба | 8 |
| (21) | GB1235-1976 | O 形圈 38×3.5 | O-образное | 2 |
| (22) | GB/T70-1985 | 螺钉 M12×65 | винт | 4 |
| (23) | GB/T8870-1999 | 喉箍 d70 | хомутик горла | 8 |
| (24) | GB1235-1976 | O 形圈 60×3.1 | O-образное | 2 |
| (25) | CBG2100 | 齿轮油泵 | Шестеренчатый масляный насос | 1 |
| (26) | DF32 II | 多路换向阀 | переключателный клапан | 1 |
| (27) | GB1235-1976 | O 形圈 20×2.4 | O-образное | 8 |
| (28) | Q/CHL02. 049-1999 | U 形管夹 A22 | U-образная колодка трубки | 2 |
| (29) | Q/CHL02. 049-1999 | 垫圈 10 | шайба | 12 |
| (30) | GB/T6176-1986 | 螺母 M10×1.25 ZnD | гайка | 12 |
| (31) | GB/T6170-1986 | 螺母 M10 ZnD | гайка | 2 |
| (32) | Q/CHL02. 049-1999 | 垫圈 16 | шайба | 4 |
| (33) | GB/T5783-1986 | 螺栓 M16×45 ZnD | болт | 4 |
| (34) | GB1235-1976 | O 形圈 75×3.1 | O-образное | 1 |

| | | | |
|--|--|--|--|
| | | | |
|--|--|--|--|

Z30. 14. 6A 换向阀操纵
Управление переключающего клапана



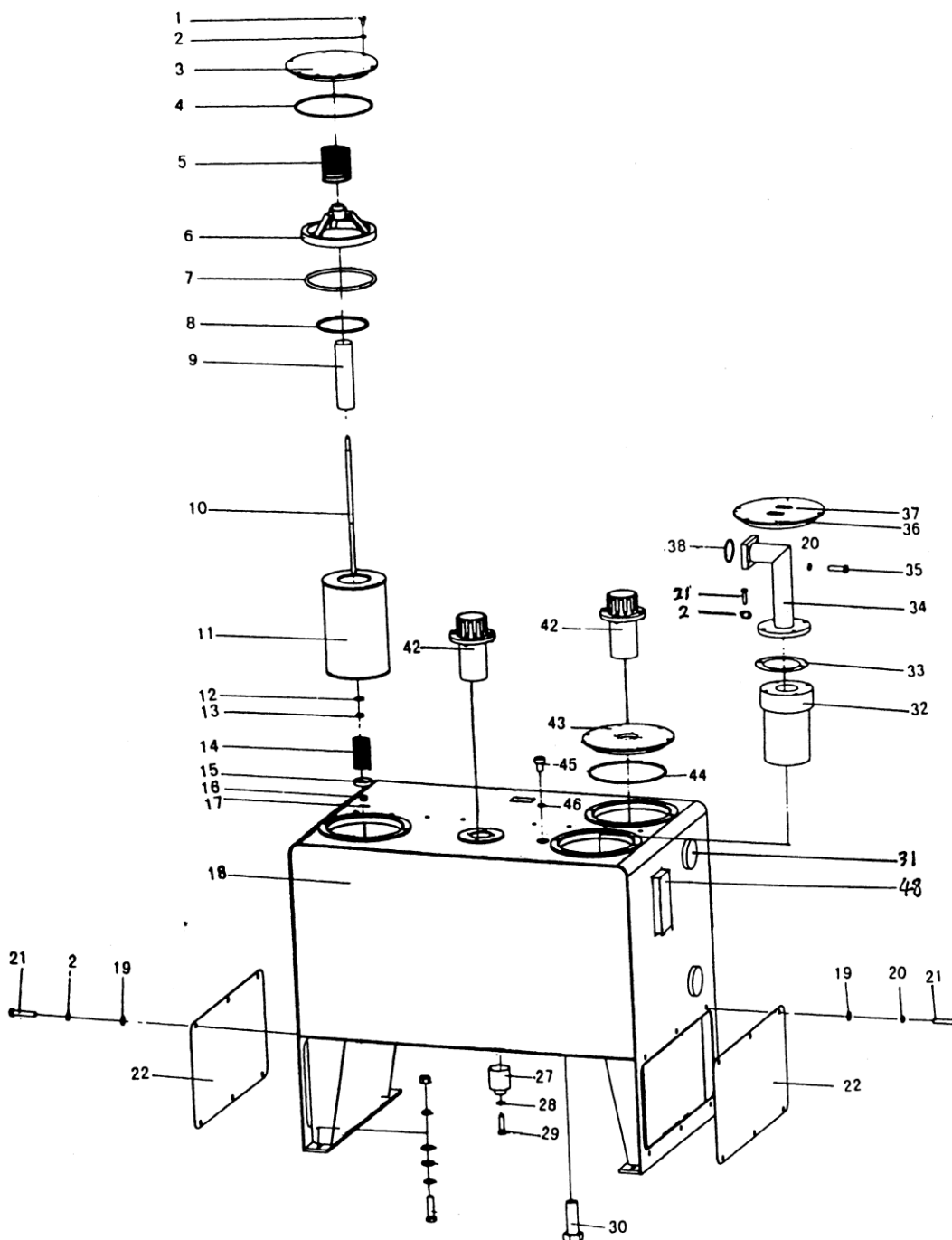
Z30. 14. 6A 换向阀操纵

Управление переключающего клапана

| 序号 Номер | 零件代号 Код детали | 名 称 Наименование детали | 数量 количество о |
|-------------|--------------------|----------------------------|-----------------------|
| 1 | Z30. 14. 6-1A | 手柄 ручка | 1 |
| | Z30. 14. 6-1B | 手柄 ручка | 1 |
| | Z30. 14. 6-1C | 手柄 ручка | 1 |
| 2 | GB/T5783-1986 | 螺栓 M14×135 болт | 4 |
| 3 | GB/T93-1987 | 垫圈 14 шайба | 4 |
| 4 | Z30. 14. 6A. 3 | 支架 подпорка | 1 |
| 5 | Z30. 14. 6A-4 | 转轴 Вал | 1 |
| 6 | GB/T75-1985 | 螺钉 M6×12 винт | 2 |
| 7 | Z30. 14. 6A. 2-1 | 锁片 замок | 1 |
| 8 | GB/T5782-1986 | 螺栓 M8×20 болт | 2 |
| 9 | Z30. 14. 6A. 2. 1 | 锁架 Кроштейн замка | 1 |
| 10 | Z30. 14A. 3-7 | 隔垫 Прокладка | 1 组 |
| 11 | GB/T93-1987 | 垫圈 8 шайба | 2 |
| 12 | GB/T6170-1986 | 螺母 M8 гайка | 2 |
| 13 | Z30. 14A. 3-5 | 隔套 перегородочная | 2 |
| 14 | GB/119-1986 | 销 A5×55 штифт | 1 |
| 15 | GB/T91-1986 | 开口销 4×20 штифт | 3 |
| 16 | GB/T882-1986 | 销轴 12×30 палец | 3 |
| 17 | Z30. 14. 6-6 | 长连接片 Длинная шинка | 4 |
| 18 | Z30. 14. 6. 1 | 操纵杆 рычаг управления | 3 |
| 19 | GB/T97. 2-1985 | 垫圈 12 шайба | 3 |
| 20 | Z30. 14A. 3-3 | 短连接片 Короткая шинка | 2 |

Z30E. 14M. 5 油 箱

Масляной картер



Z30. 14M. 5 油 箱

Масляной картер

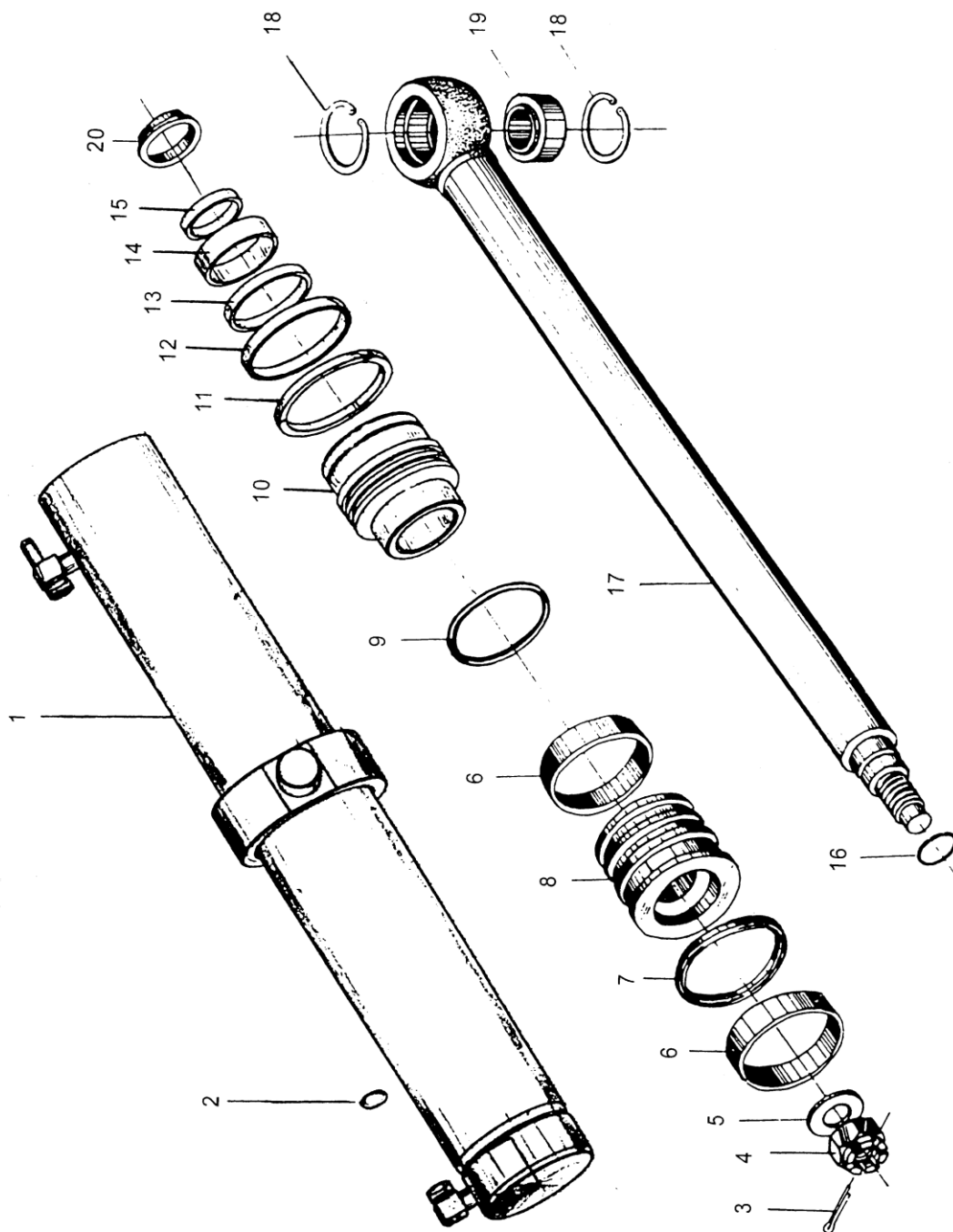
| 序号 Номер | 零件代号 Код детали | 名 称 Наименование детали | | 数量 количество о |
|-------------|--------------------|----------------------------|----------------------------|-----------------------|
| 1 | GB/T5783-1986 | 螺栓 M8×20 ZnD | болт | 12 |
| 2 | GB/T93-1987 | 垫圈 8 | шайба | 40 |
| 3 | Z30E. 14M. 5-1 | 滤油器盖 | Ерышка фильтра | 1 |
| 4 | GB1235-1976 | O 形圈 200×5.7 | O-образное кольцо | 2 |
| 5 | Z30E. 14F. 3-1 | 弹簧 | пружина | 1 |
| 6 | Z30. 14. 8-5 | 支架 | подпорка | 1 |
| 7 | GB1235-1976 | O 形圈 185×5.7 | O-образное кольцо | 1 |
| 8 | GB1235-1976 | O 形圈 130×5.7 | O-образное кольцо | 1 |
| 9 | Z30. 14. 8. 3 | 磁铁芯 | Сердечник магнита | 1 |
| 10 | Z30. 14. 8-4 | 拉杆 | шток | 1 |
| 11 | Z30. 14. 8. 2 | 滤网总成 | Комплект фильтрующей сетки | 1 |
| 12 | Z30. 14. 8-3 | 铜垫 | Медная прокладка | 1 |
| 13 | GB/T6172-1986 | 螺母 M12 ZnD | гайка | 1 |
| 14 | Z30. 14. 8-2 | 弹簧 | пружина | 1 |
| 15 | Z30. 14. 8-1 | 弹簧压盖 | Крышка пружины | 1 |
| 16 | GB/T6179-1986 | 螺母 M10 ZnD | гайка | 1 |
| 17 | GB/T91-1986 | 销 2×20 | штифт | 1 |
| 18 | Z30. 14M. 5. 1 | 箱体 | блок | 1 |
| 19 | GB/T97. 1-1985 | 垫圈 8 ZnD | шайба | 8 |
| 20 | GB/T93-1987 | 垫圈 12 | шайба | 4 |
| 21 | GB/T5783-1986 | 螺栓 M8×25 ZnD | болт | 16 |
| 22 | Z30E. 14F. 3-5 | 侧盖 | Боковая крыша | 2 |
| 27 | TLW-12 | 网式滤油器Φ55×55 | Сетчатый масляной фильтр | 1 |
| 28 | JB982-77 | 垫圈 14 | шайба | 2 |

Z30. 14M. 5 油 箱 Масляной картер

| 序号 Номер | 零件代号 Код детали | 名 称 Наименование детали | | 数量 количество о |
|-------------|--------------------|----------------------------|--------------------------|-----------------------|
| 29 | JB/T999-1977 | 螺栓 M14×1.5×32 | болт | 1 |
| 30 | Z30E. 14. 27-3 | 螺塞 | пробка | 2 |
| 31 | Z30. 14A. 8. 7 | 油标 | маслоуказатель | 2 |
| 32 | WU-400F-A | 进油滤油器 | Фильтр входного масла | 1 |
| 33 | Z30E. 14. 27-2 | 纸垫 | Целлюлозная прокладка | 1 |
| 34 | Z30E. 14. 27. 2 | 油管 | масляная трубка | 1 |
| 35 | GB/T5783-1986 | 螺栓 M12×30 ZnD | болт | 4 |
| 36 | Z30E. 14F. 3 | 压盖 | нажимная крышка | 1 |
| 37 | Z30E. 14F. 3-6 | 标牌 | маркировка | 1 |
| 38 | GB1235-1976 | O 形圈 60×3.1 | O-образное кольцо | 1 |
| 42 | QUQ2-20×1.0 | 液压空气滤清器 | Гидравлический фильтр | 2 |
| 43 | Z30E. 14F. 3-4 | 盖 | крышка | 1 |
| 44 | GB1235-1976 | O 形圈 165×5.7 | O-образное кольцо | 1 |
| 45 | Z30. 14. 8-18 | 螺塞 | пробка | 1 |
| 46 | GB1235-1976 | O 形圈 16×2.4 | O-образное кольцо | 1 |
| 48 | YWZ-127 | 液位计总成 | Комплект уровнемера | 1 |

| | | | |
|--|--|--|--|
| | | | |
|--|--|--|--|

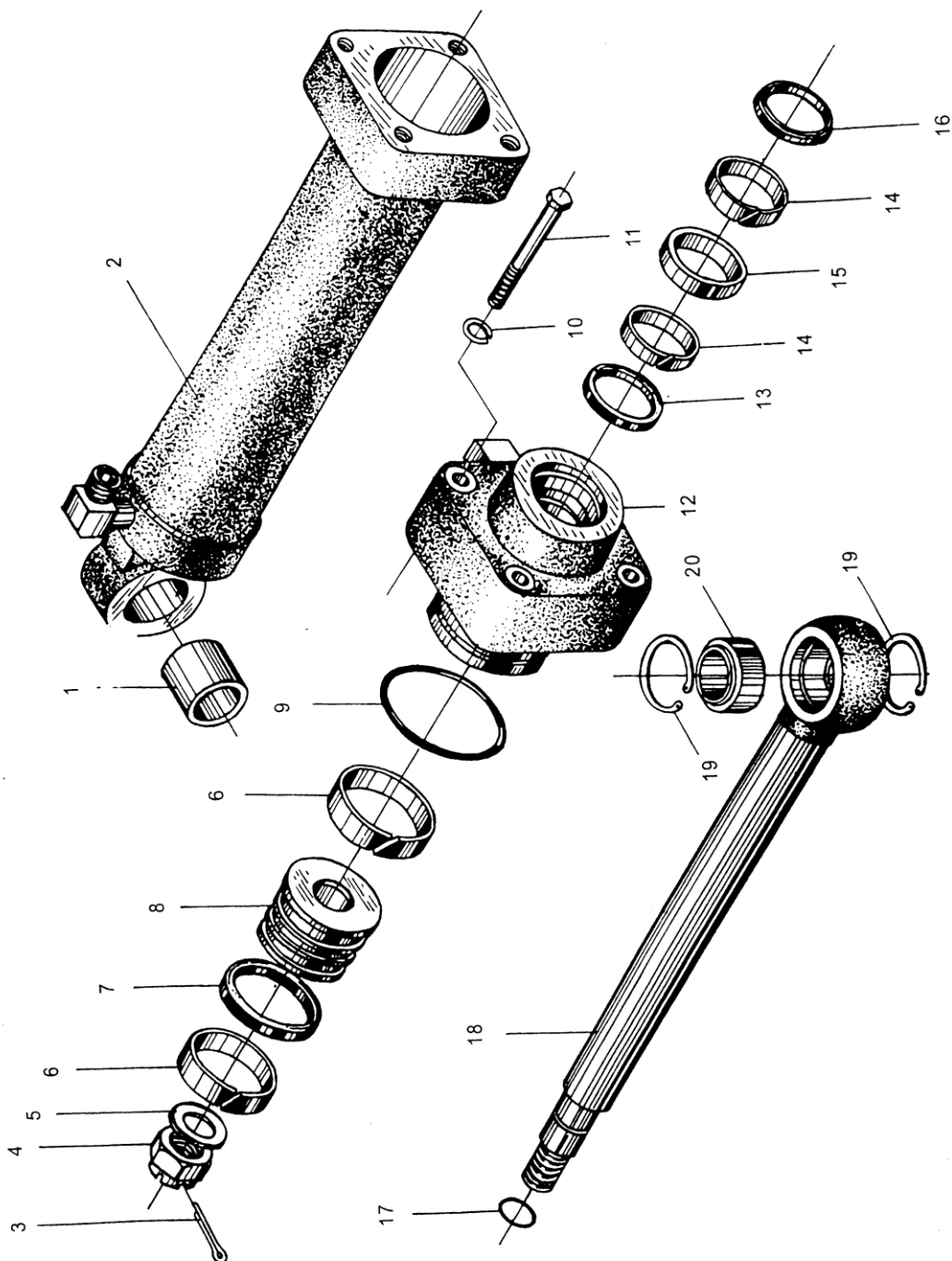
Z30. 14. 5B 举升油缸
Подъемный цилиндр



Z30. 14. 5B 举升油缸 Подъемный цилиндр

| 序号 Номер | 零件代号 Код детали | 名 称 Наименование детали | | 数量 количество |
|-------------|--------------------|----------------------------|--------------------------------------|------------------|
| 1 | Z30. 14. 5B. 1 | 缸体 | цилиндр | 1 |
| 2 | GB1235-1976 | O 形圈 24×2.4 | O-образное кольцо | 2 |
| 3 | GB/T91-1986 | 销Φ6.3×70 | штифт | 1 |
| 4 | GB/T9457-1988 | 开槽螺母 M36×2 | гайка | 1 |
| 5 | GB/T97. 1-1986 | 垫圈 36 | шайба | 1 |
| 6 | Z30. 14. 5A-1 | 支承环 | подпорное кольцо | 2 |
| 7 | S-55044 | 格莱圈 1250 | поршневый уплотнитель | 1 |
| 8 | Z30. 14. 5-3 | 活塞 | поршень | 1 |
| 9 | GB1235-1976 | O 形圈 125×5.7 | O-образное кольцо | 2 |
| 10 | Z30. 14. 5-5B | 导向套 | направляющая втулка | 1 |
| 11 | Z30. 14. 5-6 | 卡键 | Скоба | 1 |
| 12 | Z30. 14. 5-7 | 挡环 | упорное кольцо | 1 |
| 13 | GB10708. 1-198 | 密封圈 Y70×85×125 | кольцо для оси | 2 |
| 14 | GB/T894. 1-198 | 轴用弹性挡圈 115 | уплотнительное кольцо для | 1 |
| 15 | GB1235-1989 | O 形圈 75×3.1 | O-образное кольцо | 1 |
| 16 | GB1235-1989 | O 形圈 50×3.1 | O-образное кольцо | 1 |
| 17 | Z30. 14. 5B. 2 | 活塞杆 | шток поршня | 1 |
| 18 | GB/T893. 1-198 | 孔用弹性挡圈 | упругое упорное кольцо для отверстия | 2 |
| 19 | GB/T9163-2001 | 关节轴承 GE50ES | ключевой подшипник | 1 |
| 20 | GB10708. 3-198 | 防尘圈 FC70×80×6 | пылезащитное кольцо | 1 |

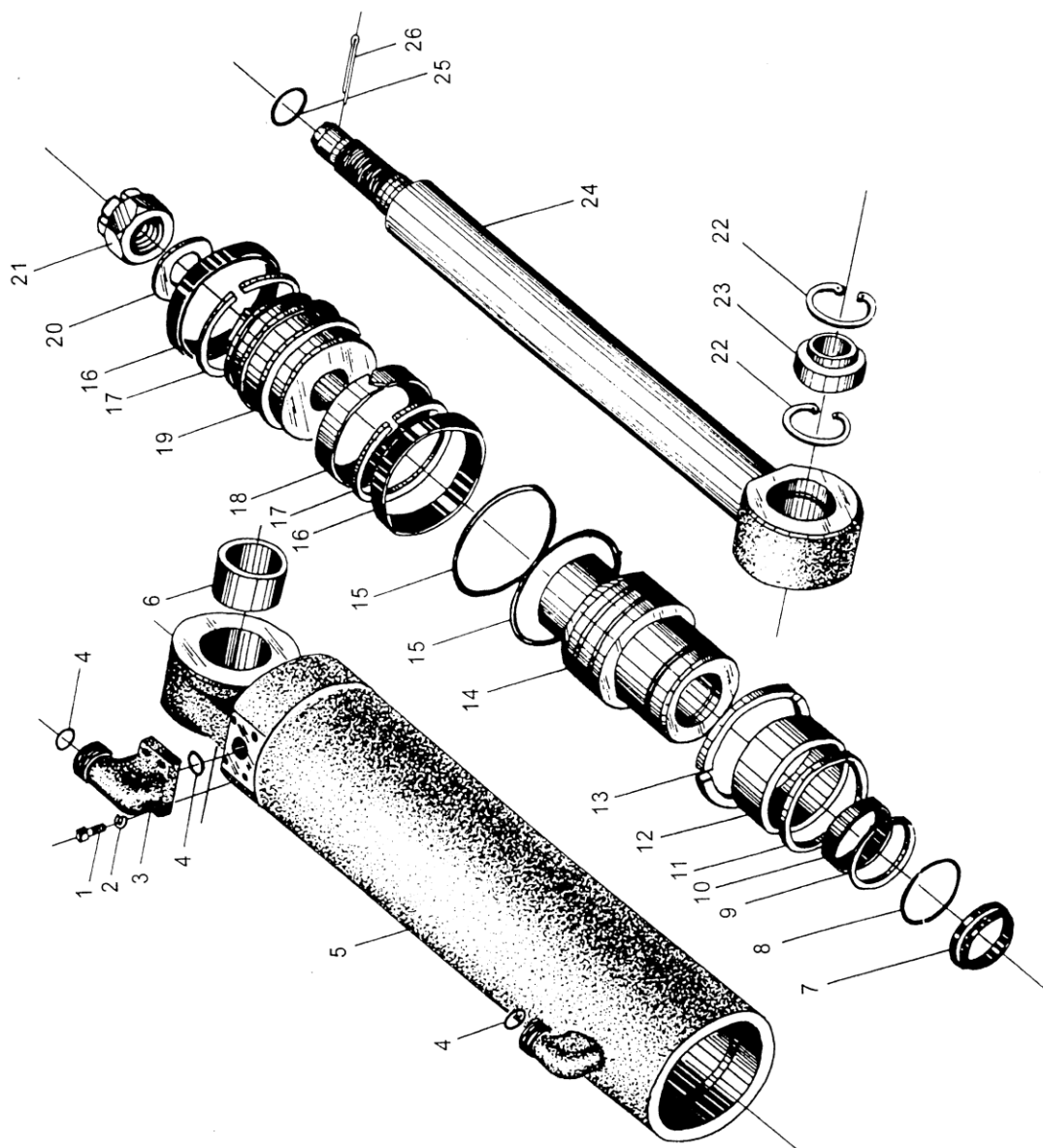
- Z30. 14M. 1 左转斗油缸 Цилиндр левого вращающего ковша
 Z30. 14M. 2 右转斗油缸 Цилиндр правого вращающего ковша



Z30. 14M. 1 左转斗油缸 Цилиндр левого вращающего ковша
 Z30. 14M. 2 右转斗油缸 Цилиндр правого вращающего ковша

| 序号 Номер | 零件代号 Код детали | 名 称 Наименование детали | | 数量 количество |
|-------------|--------------------|----------------------------|---------------------|------------------|
| 1 | Z30. 14. 1-1 | 衬套 | Втулка | 1 |
| 2 | Z30. 14M. 1. 1 | 缸体 | цилиндр | 1 |
| | Z30. 14M. 2. 1 | 缸体 | цилиндр | 1 |
| 3 | GB/T91-1986 | 销 6.3×70 | штифт | 1 |
| 4 | GB/T9457-1988 | 螺母 M36×2 | гайка | 1 |
| 5 | Z30. 14. 1-3 | 垫圈 | шайба | 1 |
| 6 | Z30. 14. 1A-3 | 支承环 | подпорное кольцо | 2 |
| 7 | S-55044 | 格莱圈 1100 | поршневый | 1 |
| 8 | Z30. 14. 1A-4 | 活塞 | поршень | 1 |
| 9 | GB1235-1976 | O 形圈 110×3.1 | O-образное кольцо | 1 |
| 10 | GB/T93-1987 | 垫圈 16 | шайба | 4 |
| 11 | GB/T5782-1986 | 螺 栓 M16×75 -10.9 | болт | 4 |
| 12 | Z30. 14. 1A. 1 | 缸头 | головка цилиндра | 1 |
| 13 | S-55013 | 斯特封 0550 | Сальник Стэл | 1 |
| 14 | Z30. 14. 1A-2 | 支承环 | подпорное кольцо | 2 |
| 15 | GB10708. 1-1989 | 密封圈 Y55×70×12.5 | кольцо для оси. | 1 |
| 16 | GB10708. 3-1989 | 防尘圈 FC55×65×5 | пылезащитное кольцо | 1 |
| 17 | GB1235-1976 | O 形圈 40×3.1 | O-образное кольцо | 1 |
| 18 | Z30. 14. 1A. 1 | 活塞杆 | шток поршня | 1 |
| 19 | GB/T893. 1-1986 | 垫圈 75 | шайба | 2 |
| 20 | GB/T9163-2001 | 关节轴承 GE50ES | ключевой подшипник | 1 |

Z30. 14. 28 夹爪油缸总成
Комплект цилиндра зажима

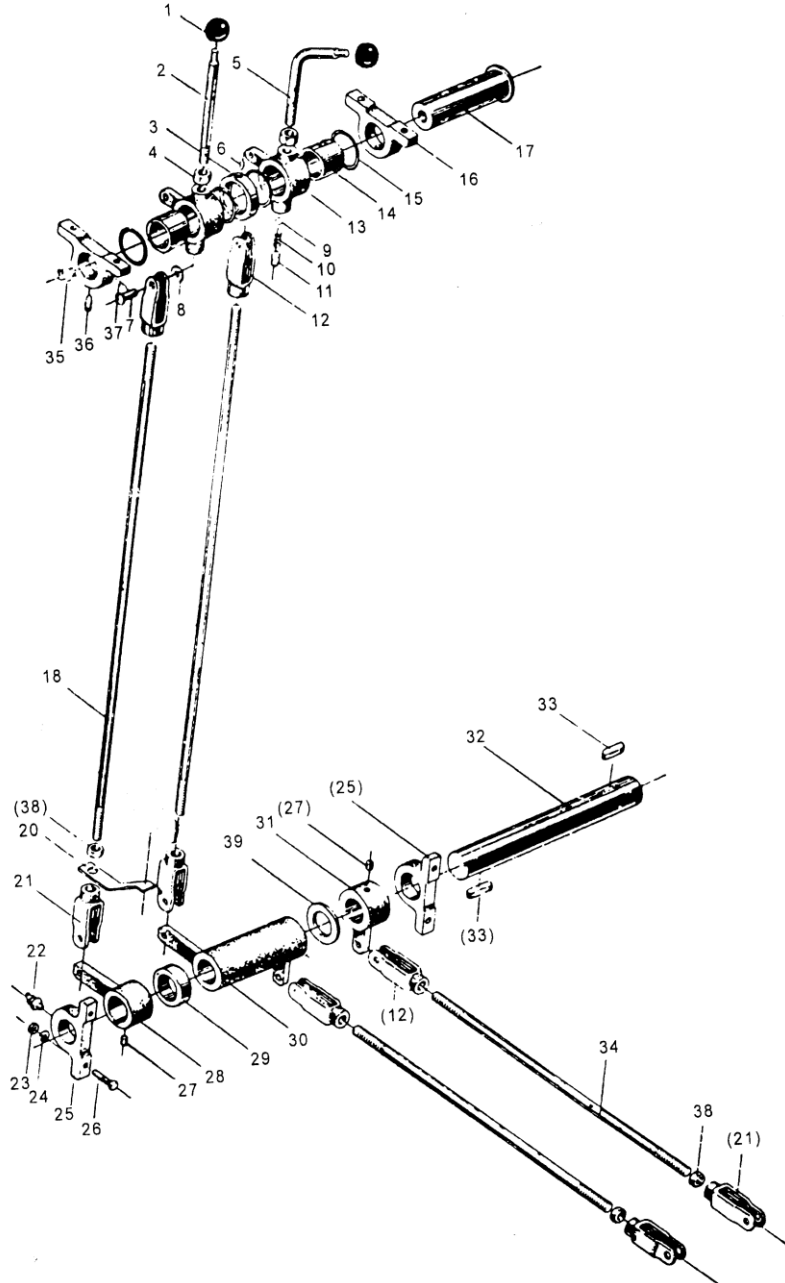


Z30. 14. 28 夹爪油缸总成
Комплект цилиндра зажима

| 序号 Номер | 零件代号 Код детали | 名 称 Наименование детали | 数量 количество |
|-------------|--------------------|--|------------------|
| 1 | GB/T70-1985 | 螺钉 M6×22 винт | 4 |
| 2 | GB/T93-1987 | 垫圈 6 шайба | 4 |
| 3 | Z30. 14. 1-2 | 接头 штуцер | 1 |
| 4 | GB1235-1976 | O 形圈 24×2.4 O-образное кольцо | 3 |
| 5 | Z30. 14. 28. 1 | 缸体 цилиндр | 1 |
| 6 | Z30. 14. 28-1 | 衬套 Втулка | 1 |
| 7 | GB/T10708. 3-1989 | 防尘圈 FC50×58×5 пылезащитное кольцо | 1 |
| 8 | GB1235-1976 | O 形圈 55×3.1 O-образное кольцо | 1 |
| 9 | Z30. 14. 28-10 | 挡圈 упорное кольцо | 1 |
| 10 | GB/T10708. 1-1989 | 密封圈 Y50×65×12.5 кольцо для оси | 1 |
| 11 | GB/T894. 1-1986 | 挡圈 90 упорное кольцо | 1 |
| 12 | Z30. 14. 28-9 | 挡环 упорное кольцо | 1 |
| 13 | Z30. 14. 28-8 | 卡键 Скоба | 1 |
| 14 | Z30. 14. 28-7 | 导向套 направляющая втулка | 1 |
| 15 | GB1235-1976 | O 形圈 100×3.1 O-образное кольцо | 2 |
| 16 | S-55044 | 格莱圈 1000 поршневый | 2 |
| 17 | Z30. 14. 28-4 | 挡圈 упорное кольцо | 2 |
| 18 | Z30. 14. 28-3 | 支承环 подпорное кольцо | 1 |
| 19 | Z30. 14. 28-5 | 活塞 поршень | 1 |
| 20 | Z30. 14. 28-2 | 垫圈 шайба | 1 |
| 21 | GB/T6178-1986 | 螺母 M30×2 гайка | 1 |
| 22 | GB/T893. 1-1986 | 挡圈 62 упорное кольцо | 2 |
| 23 | GB/T9163-2001 | 并节轴承 GE40ES ключевой подшипник | 1 |
| 24 | Z30. 14. 28-6 | 活塞杆 шток поршня | 1 |
| 25 | GB1235-1976 | O 形圈 35×3.1 O-образное кольцо | 1 |
| 26 | GB/91-1986 | 销 6.3×70 ZnD штифт | 1 |

Z30. 15A 方向档位操纵总成

Блок управления направления и передач скоростей



Z30. 15A 方向档位操纵总成

Блок управления направления и передач скоростей

| 序号 Номер | 零件代号 Код детали | 名 称 Наименование детали | 数量 количество |
|-------------|--------------------|--|------------------|
| 1 | (15. 3. 34) | 把手 Ручка | 2 |
| 2 | Z30. 15. 1-1 | 方向操纵杆 Управляющий рычаг | 1 |
| 3 | Z30. 15-15 | 隔套 перегородочная | 1 |
| 4 | GB/T6170-1986 | 螺母 M12 ZnD гайка | 2 |
| 5 | Z30. 15. 2-1 | 档位操纵杆 Управляющий рычаг передач | 1 |
| 6 | GB/T71-1985 | 螺钉 M16×14 винт | 1 |
| 7 | Z30. 15-8 | 销轴 палец | 8 |
| 8 | GB/T97. 2-1985 | 垫圈 8 шайба | 8 |
| 9 | GB/T308-1977 | 钢球 8 Стальной шарик | 2 |
| 10 | Z30. 15-13 | 定位弹簧 Фиксирующая пружина | 2 |
| 11 | GB/T73-1985 | 平端紧定螺钉 M10×12 Запорный винт | 2 |
| 12 | Z30. 15-6 | 左旋拉杆接头 Соединитель винтового анкера | 4 |
| 13 | Z30. 15. 1. 1-1 | 臂板座体 Подушка плиты рычага | 2 |
| 14 | Z30. 15. 1. 1-2 | 轴套 втулка | 2 |
| 15 | GB1235-1976 | O 形密封圈 35×3.5 O-образное кольцо | 4 |
| 16 | Z30. 15-1 | 轴架 Кроштейн вала | 1 |
| 17 | Z30. 15-14 | 短轴 Короткая вал | 1 |
| 18 | Z30. 15-12 | 拉杆 шток | 2 |
| 20 | Z30. 15-4 | 倒车灯挡铁板 Шит заднего хода-сигнала | 1 |
| 21 | Z30. 15-2 | 右旋拉杆接头组件 Блок соединителя правого | 4 |

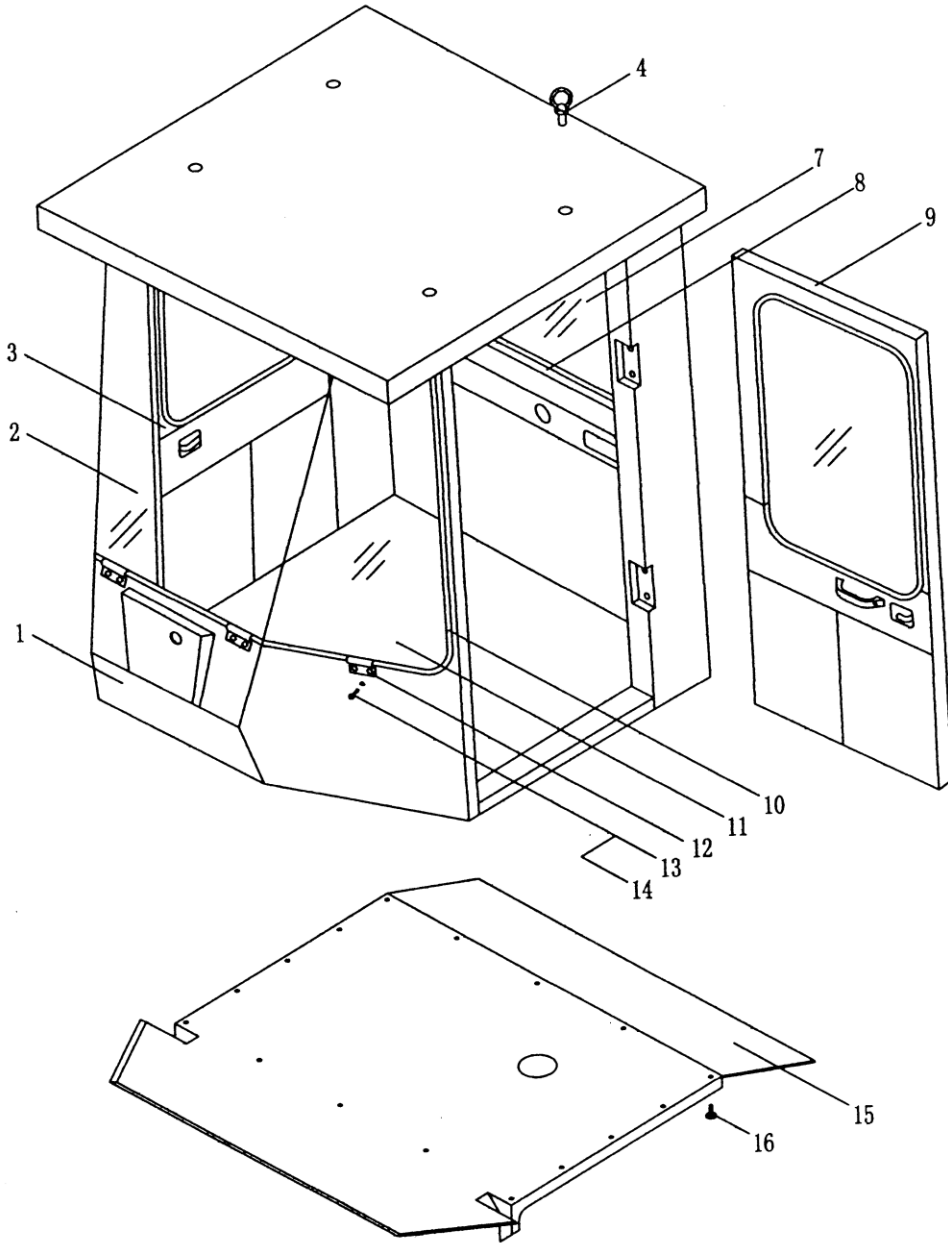
| | | | | |
|----|---------------|-----------|------------------|---|
| | | | винтового анкера | |
| 22 | GB/T1153-1989 | 油杯 45°M6 | масленка | 3 |
| 23 | GB/T6170-1986 | 螺母 M6 ZnD | гайка | 8 |
| 24 | GB/T859-1976 | 垫圈 6 | шайба | 8 |
| 25 | Z30. 15-5 | 轴架 | Кроштейн вала | 3 |

Z30. 15A 方向档位操纵总成
Блок управления направления и передач скоростей

| 序号 Номер | 零件代号 Код детали | 名 称 Наименование детали | | 数量 количество |
|-------------|--------------------|----------------------------|-------------------------------------|------------------|
| 26 | GB/T5782-1986 | 螺栓 M6×28 ZnD | болт | 8 |
| 27 | GB/T73-1985 | 螺钉 M8×10 | винт | 2 |
| 28 | Z30. 15. 3 | 方向操纵曲拐组件 | Блок кривошипа | 1 |
| 29 | Z30. 15-10 | 间隔垫 | Распорное кольцо | 2 |
| 30 | Z30. 15. 4 | 档位曲拐组件 | Блок кривошипа передач скоростей | 1 |
| 31 | Z30. 15. 5 | 方向曲拐组件 | Блок кривошипа направления | 1 |
| 32 | Z30. 15-9 | 长轴 | Длинная ось | 1 |
| 33 | GB/T1096-1979 | 普通平键 8×28 | Плоская шпонка | 2 |
| 34 | Z30. 15A-7 | 联接拉杆 | Соединительный анкер | 2 |
| 35 | GB/T1153-1989 | 油杯 45°M10×1 | масленка | 1 |
| 36 | GB/T75-1985 | 螺钉 M8×18 | винт | 1 |
| 37 | GB/T91-1986 | 销 2×16 | штифт | 8 |
| 38 | GB/T6170-1986 | 螺母 M10 ZnD | гайка | 4 |
| 39 | Z30. 15-11 | 轴套 | втулка | 1 |

| | | | |
|--|--|--|--|
| | | | |
|--|--|--|--|

Z30.16M 驾驶室(一) Cab(1)

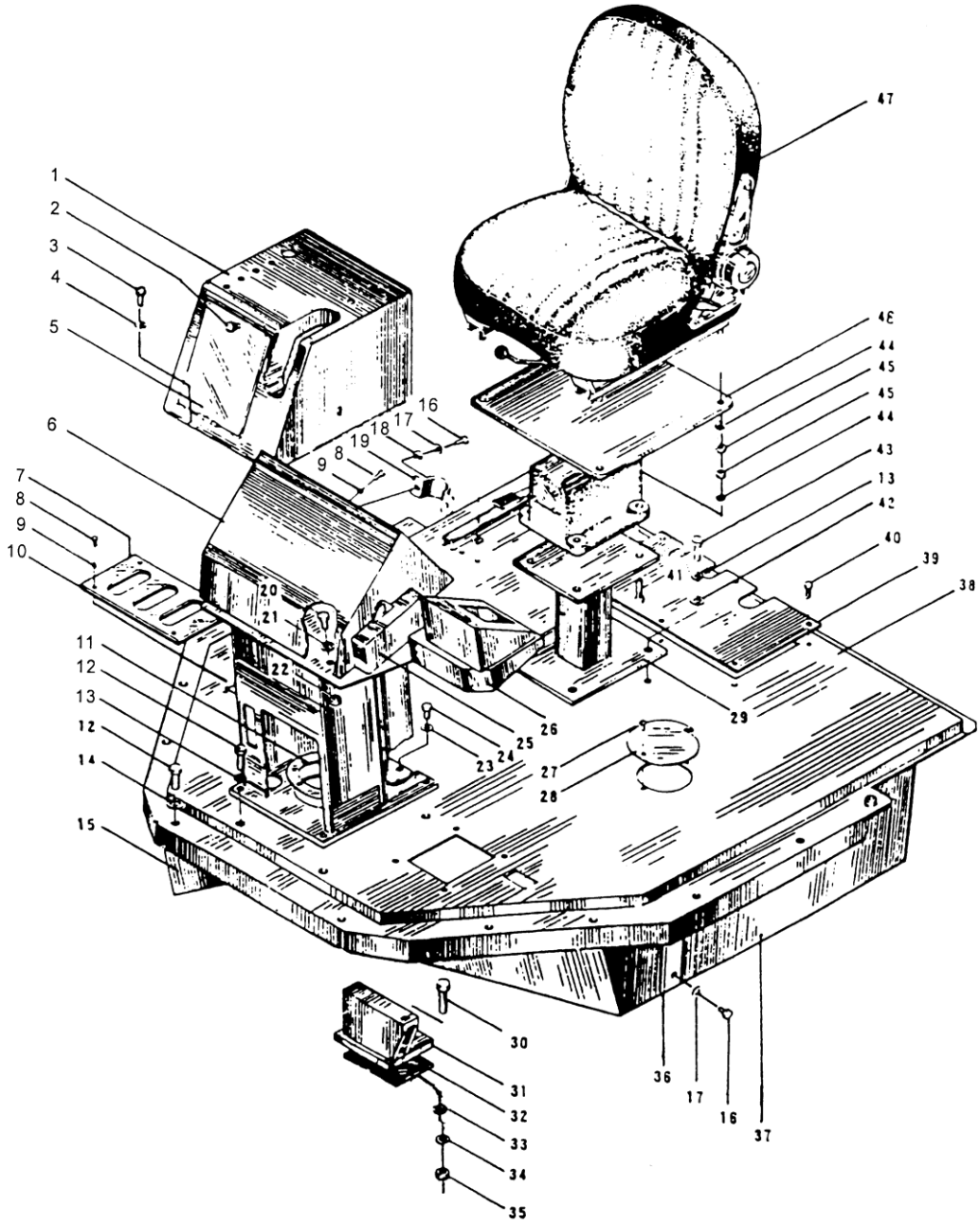


Z

30.16M 驾驶室(一) кабины(1)

| 序号 Номер | 零件代号 Код детали | 名 称 Наименование детали | 数量 количество |
|-------------|--------------------|-----------------------------------|------------------|
| 1 | Z30.16M.1.Z | 驾驶室 кабины | 1 |
| 2 | Z50E.16F.4-2 | 玻璃(前) Передняя стекло | 1 |
| 3 | Z30.16.4E.3B | 右门 правая дверь | 1 |
| 4 | Z50E.16F.4-8 | 螺塞 пробка | 4 |
| 7 | Z30.16.4E-12 | 玻璃(后) Задняя стекло | 1 |
| 8 | Z30.16.4E-11 | 密封嵌条 Уплотнительная плита-вкладыш | 1 |
| 9 | Z30.16.4E.2B | 左门 левая дверь | 1 |
| 10 | Z50E.16F.4-5 | 密封嵌条 Уплотнительная | 1 |
| 11 | Z50E.16F.4-4 | 玻璃(侧) крышка стекло | 2 |
| 12 | Z50E.16F.4-6 | 板 панель | 4 |
| 13 | GB/T5783-1986 | 螺栓 M8×20 ZnD болт | 20 |
| 14 | GB/T97.2-1985 | 垫圈 8 ZnD шайба | 8 |
| 15 | Z30.16M.1.2 | 顶板 крышка | 1 |
| 16 | Z40E.16F.6 | 塑扣 Пластмассовая скоба | 24 |

Z30. 16M 驾驶室(二) кабины(2)



Z30. 16M 驾驶室(二) кабины(2)

| 序号 Номер | 零件代号 Код детали | 名 称 Наименование детали | | 数量 количество |
|-------------|--------------------|----------------------------|--|------------------|
| 1 | Z30. 16. 8 | 手制动操纵外盒 | Внешняя контрольная коробка ручного тормоза | 1 |
| 2 | Z30. 16. 8-5 | 圆头螺钉 | Винт с круглой головкой | 1 |
| 3 | GB/T5783-1986 | 螺栓 M8×20 ZnD | болт | 2 |
| 4 | GB/T97. 2-1985 | 垫圈 8 ZnD | шайба | 2 |
| 5 | | 铰链 50 | шарнир | 1 |
| 6 | Z30. 16M. 2 | 仪表盒 | Коробка прибора | 1 |
| 7 | Z60. 16. 1-1 | 多路阀操纵盖板 | Cover | 1 |
| 8 | GB/T5783-1986 | 螺栓 M6×15 ZnD | болт | 12 |
| 9 | GB/T93-1987 | 垫圈 6 | шайба | 12 |
| 10 | Z30. 16. 1-2 | 多路阀操纵盖板 | Контрольный торцовый щит многоканального | 1 |
| 11 | Z30. 16-4 | 转向器支承板 | Опорная плита переключателя | 1 |
| 12 | GB/T5783-1986 | 螺栓 M12×25 ZnD | болт | 14 |
| 13 | GB/T93-1987 | 垫圈 12 | шайба | 8 |
| 14 | GB/T97. 2-1985 | 垫圈 12 ZnD | шайба | 1 |
| 15 | Z30. 16F. 3 | 右盖 | Правый крышка | 4 |
| 16 | GB/T5783-1986 | 螺栓 M8×20 ZnD | болт | 4 |
| 17 | GB/T97. 2-1985 | 垫圈 8 ZnD | шайба | 4 |
| 18 | GB/T6170-1986 | 螺母 M8 ZnD | гайка | 2 |
| 19 | Z30. 16-1 | 方向机卡 | Координатник | 1 |
| 20 | GB/T5783-1986 | 螺栓 M12×35 ZnD | болт | 4 |
| 21 | GB/T97. 2-1985 | 垫圈 12 ZnD | шайба | 4 |
| 22 | GB/T6170-1986 | 螺母 M12 ZnD | гайка | 4 |
| 23 | GB/T97. 2-1985 | 垫圈 10 ZnD | шайба | 3 |

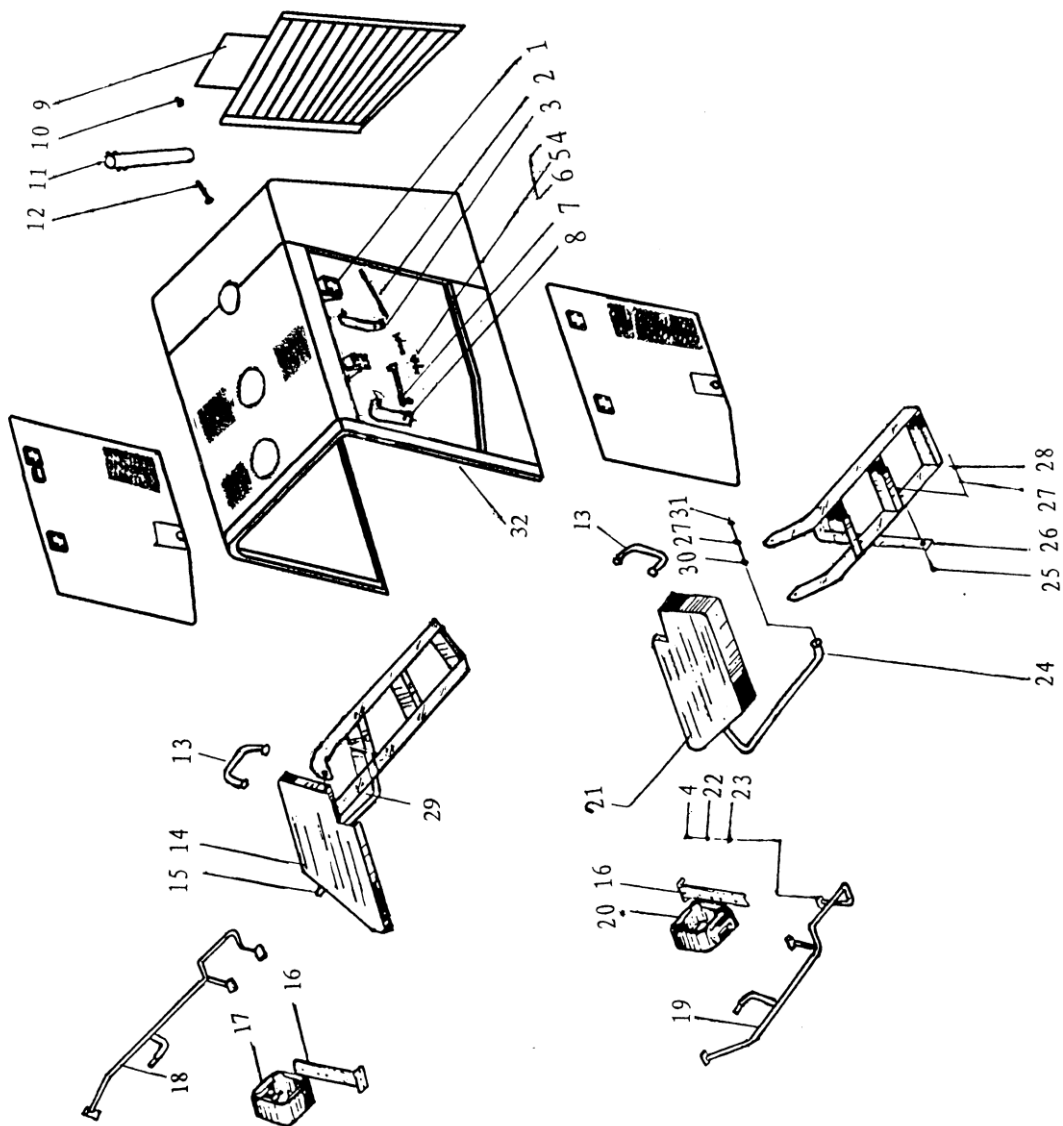
| | | | | |
|----|---------------|---------------|---------------|---|
| 24 | GB/T5783-1986 | 螺栓 M10×16 ZnD | болт | 3 |
| 25 | Z30. 16. 3. 1 | 侧盖 | Крышка крышка | 1 |
| 26 | Z30. 16. 3. 2 | 支架 | подпорка | 1 |
| 27 | GB/T65-1985 | 螺钉 M6×10 ZnD | винт | 2 |
| 28 | Z30. 16-11 | 盖 | крышка | 1 |

Z30. 16M 驾驶室(二) кабины(2)

| 序号 Номер | 零件代号 Код детали | 名 称 Наименование детали | | 数量 количество о |
|-------------|--------------------|----------------------------|---|-----------------------|
| 29 | Z30. 16. 9 | 椅下支架 | Кроштейн под | 1 |
| 30 | GB/T5783-1986 | 螺栓 M14×55 ZnD | болт | 2 |
| 31 | Z30. 16. 10. 2 | 前支承 | Передняя опора | 1 |
| 32 | Z30. 16-3 | 前减震垫 | Передний амортизатор | 1 |
| 33 | GB97. 2-85 | 垫圈 14 ZnD | шайба | 2 |
| 34 | GB93-87 | 垫圈 14 | шайба | 2 |
| 35 | GB/T6170-1986 | 螺母 M14 ZnD | гайка | 2 |
| 36 | Z30. 16F. 4 | 左盖 | крышка (левая) | 1 |
| 37 | Z30. 16. 10-1 | 罩板 | Плита кохужа | 1 |
| 38 | Z30. 16F. 2 | 底板架 | Рама шасси | 1 |
| 39 | Z30. 16. 7-13 | 盖板 | крышка | 1 |
| 40 | GB21-85 | 螺钉 M8×20 | винт | 6 |
| 41 | GB/T5783-1986 | 螺栓 M10×40 ZnD | болт | 4 |
| 42 | GB/T97. 2-1986 | 垫圈 12 ZnD | шайба | 4 |
| 43 | GB/T5783-1986 | 螺栓 M10×30 ZnD | болт | 4 |
| 44 | GB/T93-1987 | 垫圈 10 | шайба | 8 |
| 45 | GB/T6170-1986 | 螺母 M10 ZnD | гайка | 8 |
| 46 | | 座椅升降装置 | Подъемно-спускательное устройство сиденья | 1 |

| | | | | |
|----|------|----|---------|---|
| 47 | ZT6A | 座椅 | сидение | 1 |
|----|------|----|---------|---|

Z30. 17M 车身附件
Кузов и комплектующие принадлежности

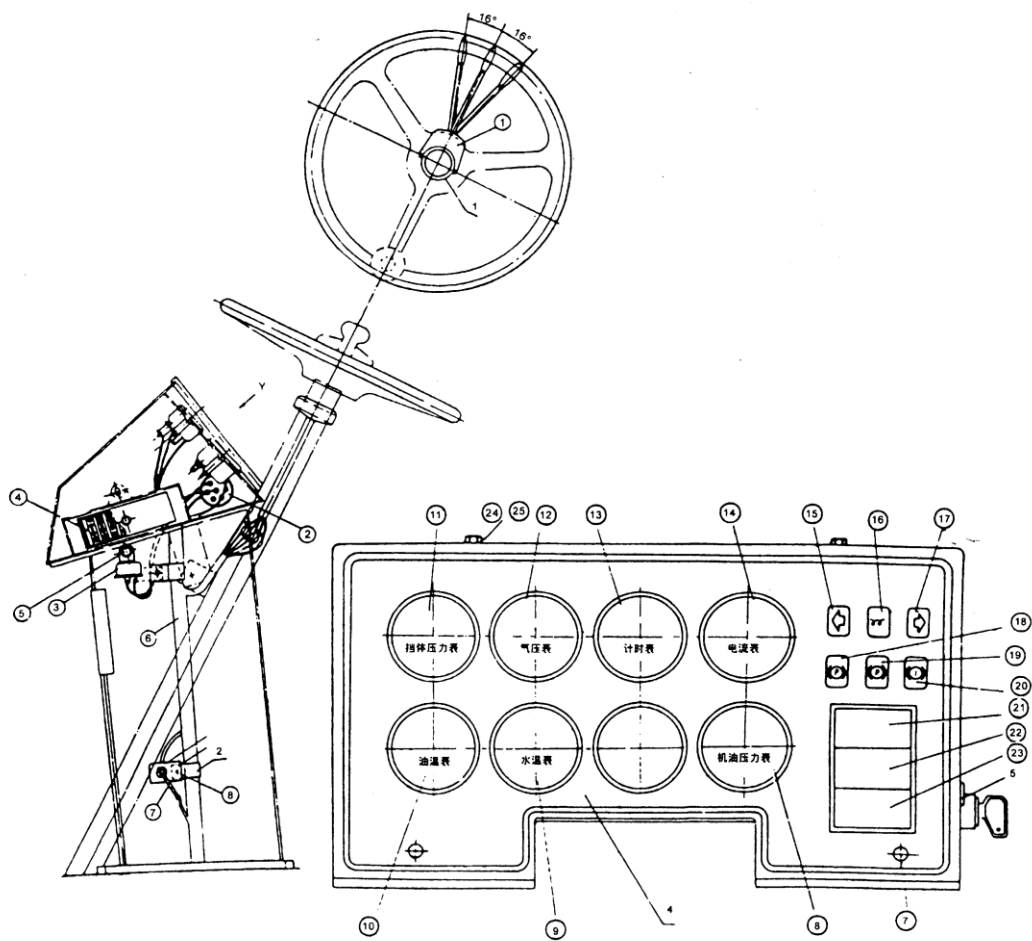


Z30. 17M 车身附件

Кузов и комплектующие принадлежности

| 序号 Номер | 零件代号 Код детали | 名 称 Наименование детали | | 数量 количество о |
|-------------|--------------------|----------------------------|-----------------------|-----------------------|
| 1 | Z30. 17F. 1. 5 | 铰链 | шарнир | 4 |
| 2 | JY2307 | 气弹簧 | воздушная пружина | 2 |
| 3 | Z30. 17M. 1. 1-3 | 板 | панель | 2 |
| 4 | GB/T91-1986 | 开口销 3.2×16 ZnD | шплинт | 8 |
| 5 | GB/T97. 2-1985 | 垫圈 8 ZnD | шайба | 22 |
| 6 | GB/T882-1986 | 销轴 B8×40 ZnD | палец | 4 |
| 7 | Z40E. 17F. 1. 5 | 板 | панель | 2 |
| 8 | Z30. 17F. 1. 4 | 支座 | держатель | 2 |
| 9 | Z30. 17M. 1. 4 | 格栅 | решетка | 1 |
| 10 | GB/T5781-1986 | 螺栓 M10×25 ZnD | болт | 20 |
| 11 | Z30. 17. 15 | 销 | штифт | 1 |
| 12 | Z30. 17. 14 | 保险销 | предохранительный | 1 |
| 13 | Z30. 17. 9 | 后扶手 | Задняя ручка | 2 |
| 14 | Z30. 17. 8A | 右踏板 | правый педаль | 1 |
| 15 | Z30. 17. 7A | 右扶手 | Правая ручка | 1 |
| 18 | Z30. 17. 13 | 前右扶手 | Передняя правая ручка | 1 |
| 19 | Z30. 17. 12 | 前左扶手 | Передняя левая ручка | 1 |
| 21 | Z30. 17. 17A | 左踏板 | Левый педаль | 1 |
| 22 | GB/T93-1987 | 垫圈 8 | шайба | 12 |
| 23 | GB/T5783-1986 | 螺栓 M12×30 ZnD | болт | 14 |
| 24 | Z30. 17. 5A | 左扶手 | Левая ручка | 1 |
| 25 | GB/T5783-1986 | 螺栓 M12×40 ZnD | болт | 8 |
| 26 | Z30. 17-3 | 撑铁 | Упор | 2 |
| 27 | GB/T93-1987 | 垫圈 12 | шайба | 22 |
| 28 | GB/T6170-1986 | 螺栓 M12×40 ZnD | болт | 8 |
| 29 | Z30. 17M. 5 | 梯子 | лестница | 2 |
| 30 | GB/T97. 2-1985 | 垫圈 12 ZnD | шайба | 8 |
| 31 | GB/T5783-1986 | 螺栓 M12×25 ZnD | болт | 12 |
| 32 | Z30. 17M. 1. 1 | 发动机护罩 | защитный колпак | 1 |

驾驶室电气组件图(塑料仪表板)
 Электросхема водительского салона
 (Панель пластмассового прибора)



驾驶室电气组件图(塑料仪表板)

Электросхема водительского салона(Панель пластмассового прибора)

| 序号 Номер | 零件代号 Код детали | 名称 Наименование детали | 数量 количество |
|-------------|--------------------|---|------------------|
| 1 | Z30. 18-9 | 转向灯开关环箍 хомут переключателя поворотной фары | 1 |
| 2 | Z30. 18-2 | 线夹 зажим кабеля | 2 |
| 3 | Z30. 18. 12. 1E | 仪表板 панель приборов | 1 |
| 4 | Z30. 18. 12. 1-1 | 塑料仪表表面板 Панель пластмассового | 1 |
| 5 | Z30. 18. 12-1 | 标牌 маркировка | 1 |
| (1) | JK802A | 转向灯开关 включатель поворотного | 1 |
| (2) | JK406 | 钥匙开关 включатель ключа | 1 |
| (3) | SG224C | 闪光继电器 вспышечное реле | 1 |
| (4) | BX308 | 保险丝盒 коробка предохранителя | 1 |
| (5) | GB/T5783-1986 | 螺栓 M5×16 ZnD болт | 1 |
| (6) | | 线束 Пучок | 1 |
| (7) | GB/T819-1985 | 螺钉 M6×16 ZnD винт | 2 |
| (8) | DY-2CA | 机油压力表 манометр дизеля | 1 |
| (9) | DW-2CA | 水温表 водяной термометр | 1 |
| (10) | DW-2CB | 油温表 масляный термометр | 1 |
| (11) | YT-202C/5E | 档位压力表 манометр скоростей | 1 |
| (12) | DY-2CB | 气压表 Манометр | 1 |
| (13) | GS-3 | 工作计时表 таймер | 1 |
| (14) | DL-3 | 电流表 амперметр | 1 |
| (15) | XDB-WSL | 左转向指示灯 Левый включатель поворотного фонаря | 1 |
| (16) | XDB-WSL | 手制动指示灯 Указатель ручного тормоза | 1 |
| (17) | XDB-WSL | 右转向指示灯 Правый включатель поворотного фонаря | 1 |
| (18) | XDB-WSL | 充电指示灯 Индикатор зарядки | 1 |
| (19) | XDB-WSL | 气压低指示灯 Указатель низкого давления | 1 |
| (20) | XDB-WSL | 刹车指示灯 Указатель тормоза | 1 |
| (21) | JK931-006 | 仪表灯开关 включатель подсветника | 1 |
| (22) | JK931-032 | 前照灯开关 включатель переднего фонаря | 1 |
| (23) | JK931-032 | 后照灯开关 включатель заднего фонаря | 1 |
| (24) | GB/T5783-1986 | 螺栓 M6×16ZnD болт | 2 |

Z30. 18M 电气系统(电气接线图)
электросистема(Соединительная электросхема)

| 序号 Номер | 零件代号 Код детали | 名 称 Наименование детали | | 数量 количество |
|-------------|--------------------|----------------------------|-----------------------------|------------------|
| 1 | | 起动电机 | Мотор | 1 |
| 2 | | 发电机 | Генератор | 1 |
| 3 | 6QA-135 | 蓄电池 | аккумулятор | 2 |
| 4 | SG224C | 闪光器 | вспышечное реле | 1 |
| 5 | JK861 | 闸刀开关 | рубильник | 1 |
| 6 | BX201 | 保险器 (60A) | Предохранитель | 2 |
| 7 | BX308 | 保险管盒 | Коробка плавкого патрона | 1 |
| 8 | 10A | 保险管 | Плавкий патрон | 1 |
| 9 | 20A | 保险管 | Плавкий патрон | 1 |
| 10 | DL229G | 喇叭 | клаксон | 1 |
| 11 | DF204 | 倒车蜂鸣器 | Зуммер заднего хода-сигнала | 1 |
| 12 | YG-2CB | 气压传感器 | Датчик давления | 1 |
| 13 | YG-2CA | 机油压力传感 | Датчик масляного давления | 1 |
| 14 | WG-1 | 气温传感器 | Термодатчик | 1 |
| 15 | WG-1 | 油温传感器 | Термодатчик масла | 1 |
| 16 | | 刹车灯开关 | Включатель тормозного света | 1 |
| 17 | JK942 | 倒车灯开关 | Включатель заднего | 1 |
| 18 | JK406C-1 | 钥匙开关 | включатель ключа | 1 |
| 19 | JK931/Z30-3 | 开关组件 | блок включателя | 1 |
| | | ·前照灯开关 | включатель переднего фонаря | 1 |
| | | ·后照灯开关 | включатель заднего фонаря | 1 |
| | | 仪表灯开关 | включатель подсветника | 1 |
| 20 | JK802A | 转向灯开关 | включатель поворотного | 1 |
| 21 | DY-2CA | 机油压力表 | манометр дизеля | 1 |
| 22 | DW-2CA | 水温表 | водяной термометр | 1 |
| 23 | DW-2CB | 油温表 | масляный термометр | 1 |
| 24 | YT-202C/5E | 档位压力表 | манометр скоростей | 1 |
| 25 | DY-2CB | 气压表 | Манометр | 1 |

| | | | | |
|----|------|-------|-----------|---|
| 26 | GS-3 | 工作计时表 | таймер | 1 |
| 27 | DL-3 | 电流表 | амперметр | 1 |

Z30. 18F 电气系统(电气接线图)
электросистема(Соединительная электросхема)

| 序号 Номер | 零件代号 Код детали | 名 称 Наименование детали | | 数量 количество |
|-------------|--------------------|----------------------------|---------------------------|------------------|
| 28 | XDB-WSL | 指示灯组件 | Блок светового | 1 |
| | | ·左转向指示灯 | Указатель левого поворота | 1 |
| | | ·手制动指示灯 | Указатель ручного | 1 |
| | | ·右转向指示灯 | Указатель правого | 1 |
| | | ·充电指示灯 | Индикатор зарядки | 1 |
| | | ·气压低指示灯 | Указатель низкого | 1 |
| | | ·刹车指示灯 | Указатель тормоза | 1 |
| 29 | 32BC0074 | 前组合灯 | блок-фара | 2 |
| 30 | 202 | 后照灯 | Задний свет | 2 |
| 31 | XHYJKJ24-101 | 后组合灯 | блок задних фонарей | 2 |
| 32 | MFD190 | 雨刷器 | стеклоочиститель | 1 |
| 33 | ZDS-110R | 风扇 | вентилятор | 1 |
| 34 | 201 | 工作灯 | рабочая лампа | 2 |
| 35 | NZ1-4 | 顶灯 | верхняя лампа | 1 |
| 36 | JK-106 | 风扇开关 | включатель | 1 |
| 37 | JK-114 | 雨刷器开关 | Включатель дождевой | 1 |
| 38 | JK-106 | 工作灯开关 | включатель рабочих ламп | 1 |

| | | | |
|--|--|--|--|
| | | | |
|--|--|--|--|

编制：王玉林 孙小青 俞勇江 史国裕 沈星宇
吴培贤 李 靖 王秀芳
赵培信 李晓刚 罗 勇 吴光耀 顾国民
校对：殷鹏龙
审核：包振义